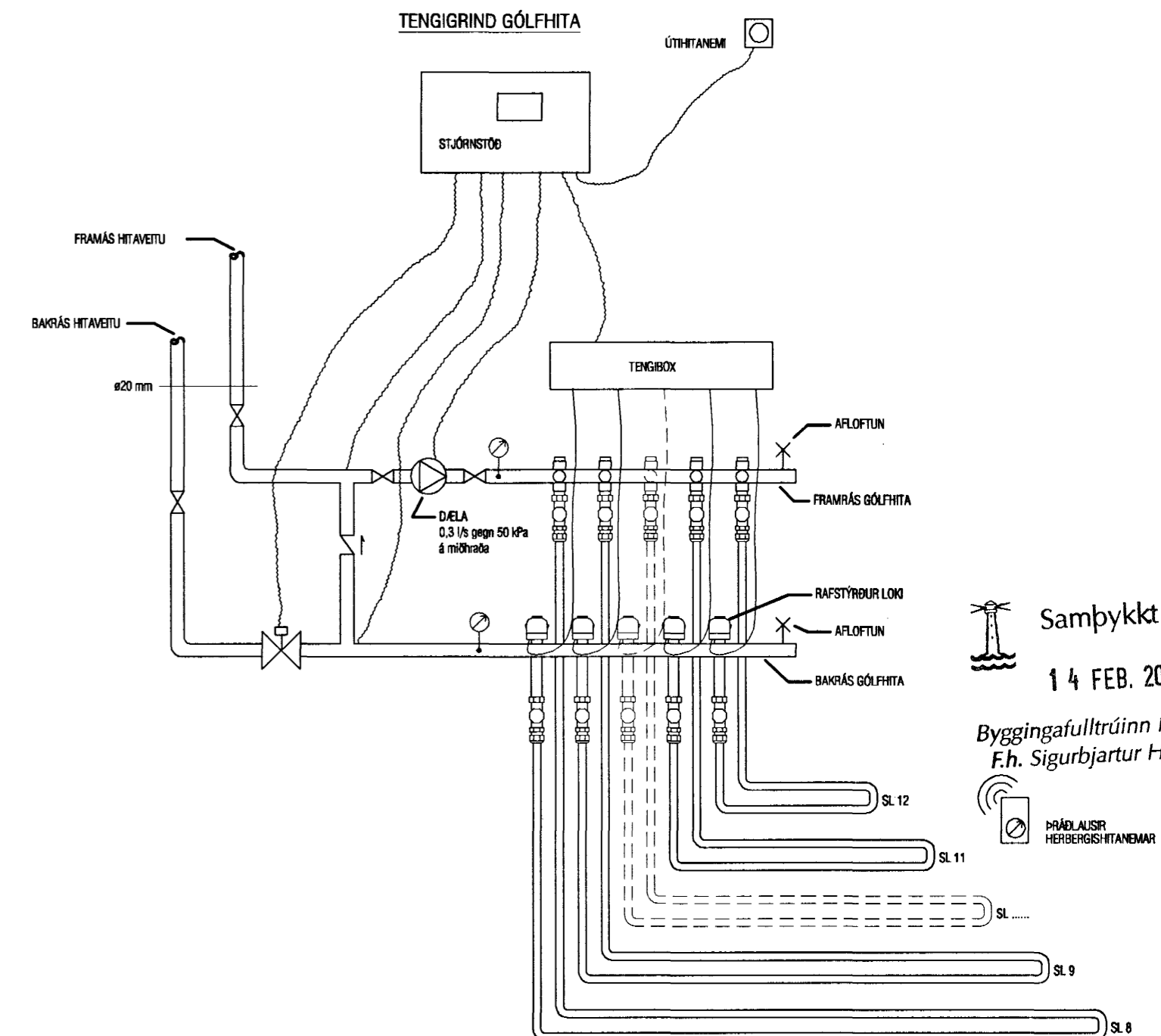
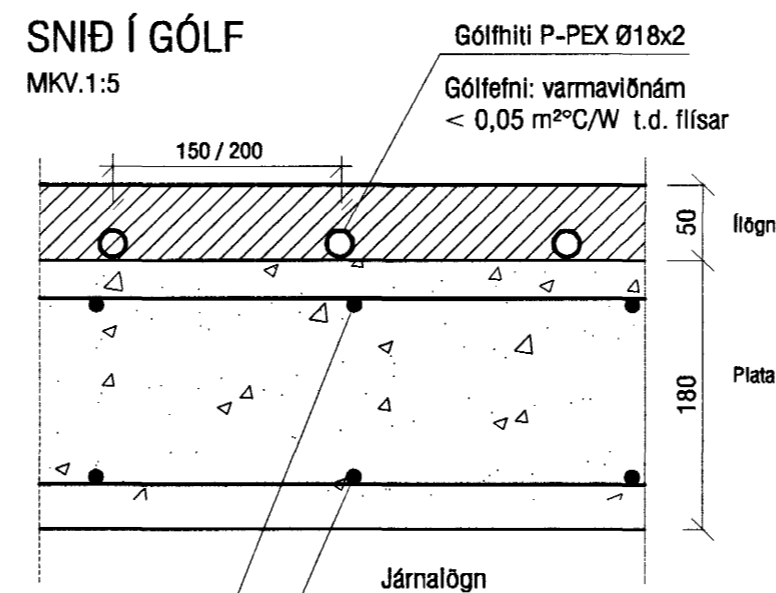


Gólfhitakerfi, SL 8-12:

Öll rör í gólfhitalögn skulu vera P-Pex $\varnothing 18$ með súrefniskápu. Rörin eru sett í ilögn. (sjá snið) Rörin eru lögð með 200 og 150 mm millibili sjá ofnatöflu. Gólfhitakerfið er uppblöndun, stjórnað með t.d. ECL 200 rafindastýrðri stjórnstöð, ásamt stjórnbúnaði fyrir gólfhitakerfi t.d. CMF. Slautur eru alls 5 og um 315 lm. Reiknað er með að gólfefni hafi ekki meira varmaviðnám en $0,05 \text{ m}^2\text{C/W}$ og eru afköst þá um $95-100 \text{ W/m}^2$ ($19-20 \text{ W/m}$) (að meðaltali) og er heildar varmagjöf gólfhita þá um 6,1 kW. Gert er ráð fyrir því að framrásarhitil inn á gólfgeisla fari ekki yfir 48°C og bakrásarhitil sé þá um 42°C . Í hverju herbergi skal koma fyrir hitanema (Th: thermostat) í 1,5 m frá gólfi.



SNIÐ Í GÓLF
MKV.1:5



Samþykkt þann
14 FEB. 2005
Byggingafulltrúinn í Hafnarfirði
F.h. Sigurbjartur Halldórsson
PÁMÁLUSIR HERBERGISHITANEMAR

Breyting 11.02.'05: Tengikistu bætt við og slöngur færðar að henni. Ofn á baði settur í svört járnarör.

ATH!
Stærð og nákvæm staðsetning á gófum fyrir frárennslis, neysluvatns- og hitalagnir skal ákvarða í samráði við eiganda og pípara.

VEKTOR - hönnun og ráðgjöf - Nýbýlavegi 6, 200 Kópavogi.		Sigurður Hafsteinsson byggingatekniráðgjafi tlf. 030859-7749 sími: 554-6650 fax: 554-6669.		FÍFUVELLIR 27, HAFNARFIRÐI			
L-07		Br.1	11.02.'05	HITALAGNIR			
Teikn. nr.	Tilvísun & falöngu	Br.	Dags.	GRUNNMYND 2. HÆÐAR			
Samþykkt				Hannað	Teiknað		
				EK	EK		
Dagssetning	Verk nr.	Mælikvarði	Teikn. nr.	23.06.'04	A-03-11-23	1:50	L-07