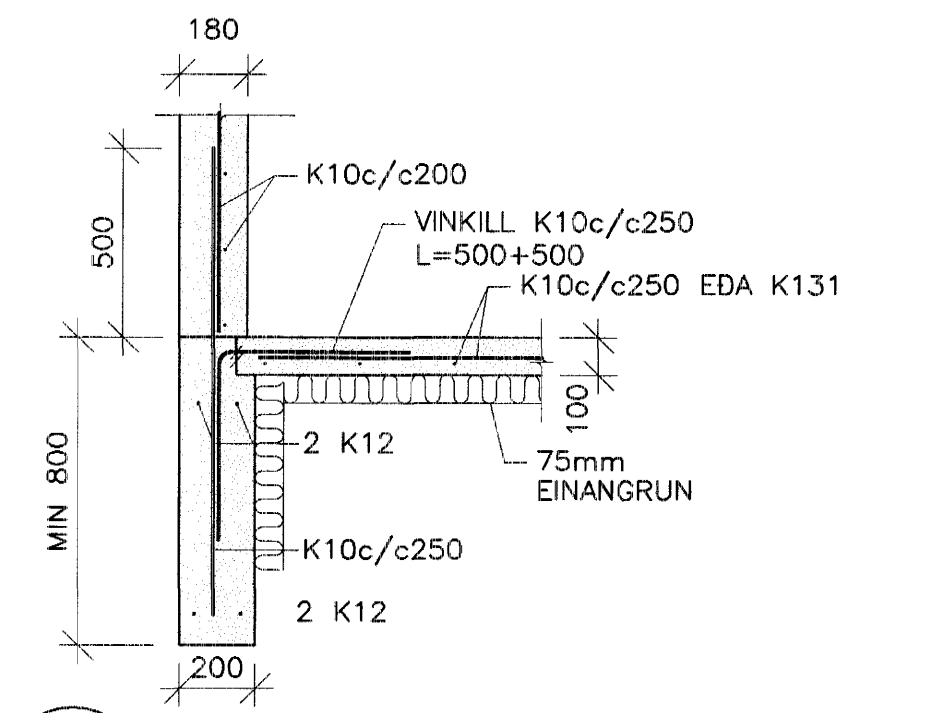
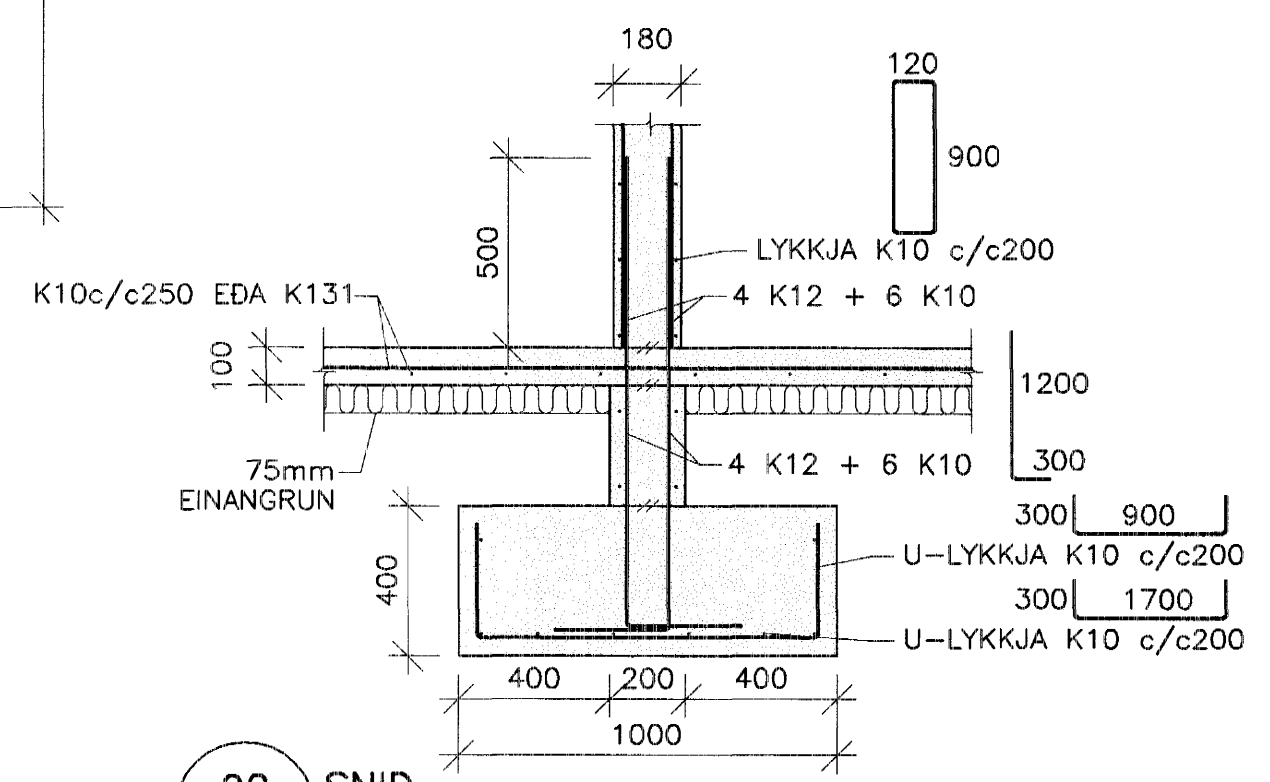


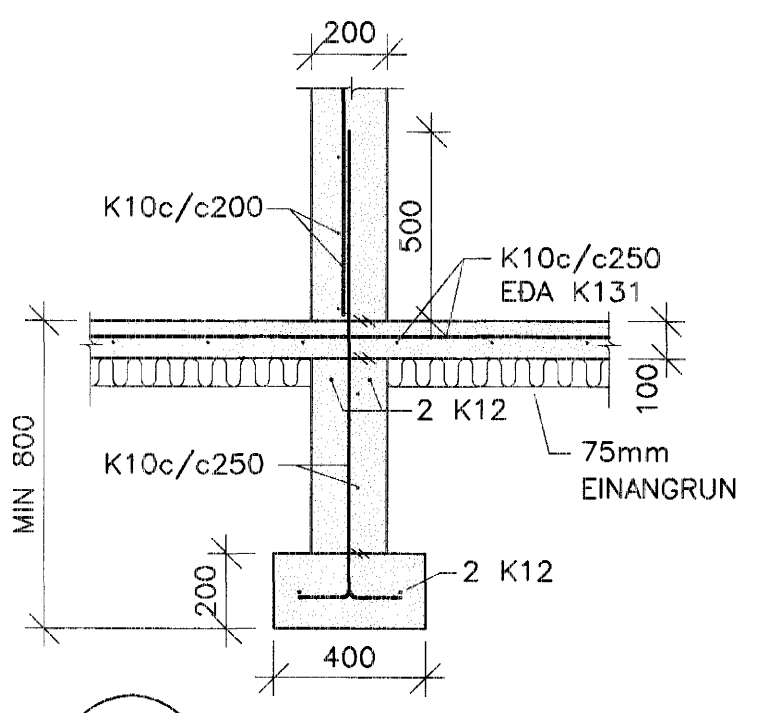
| DATE | NO. | REVISION | DATE |
|----------|-----|---------------------------|------|
| 30.11.04 | | VEGGJUM OG SNIR 9 BETT VÐ | |
| | | | |
| | | | |



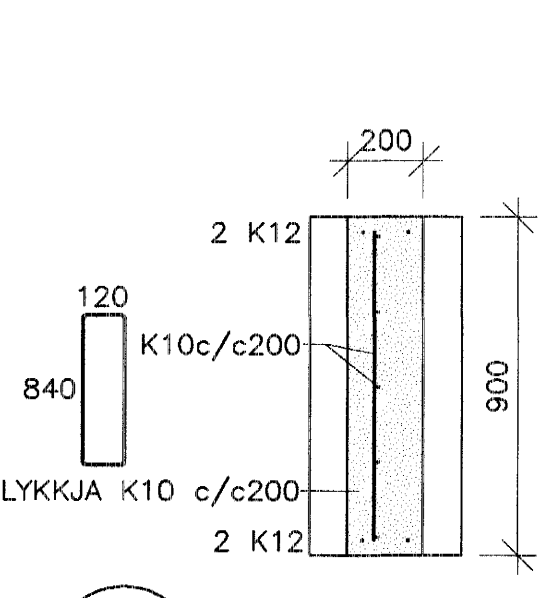
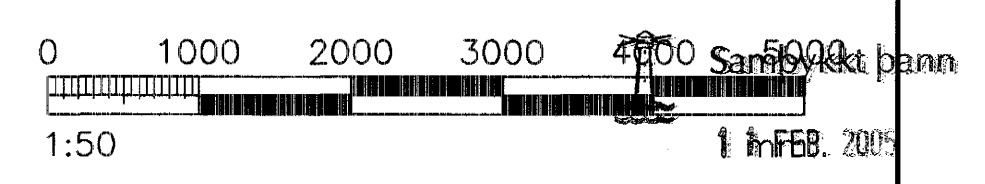
01 SNID 201 1:20



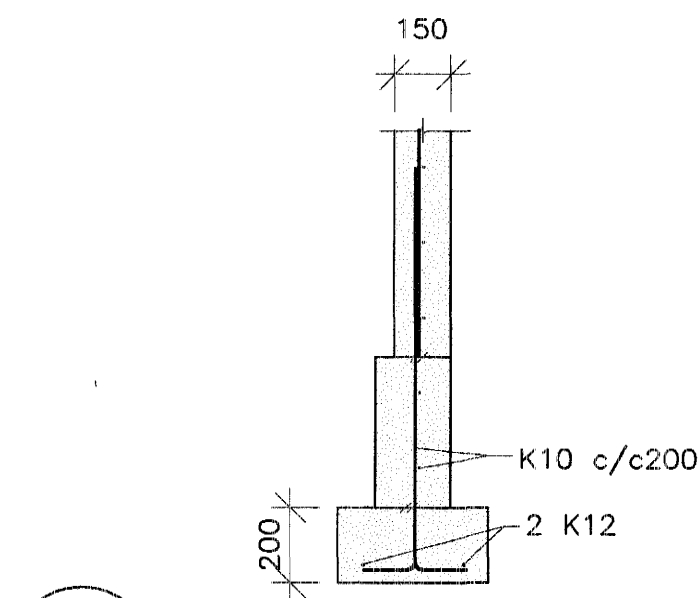
02 SNID 201 1:20



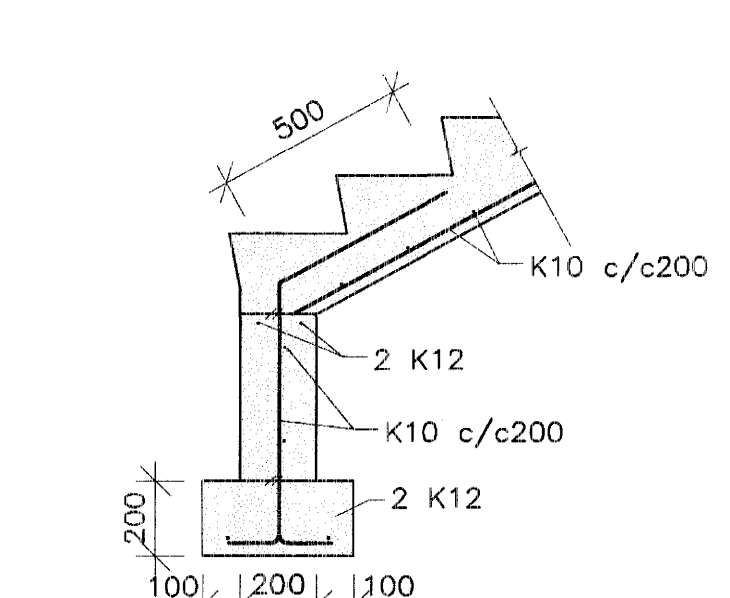
03 SNID 201 1:20



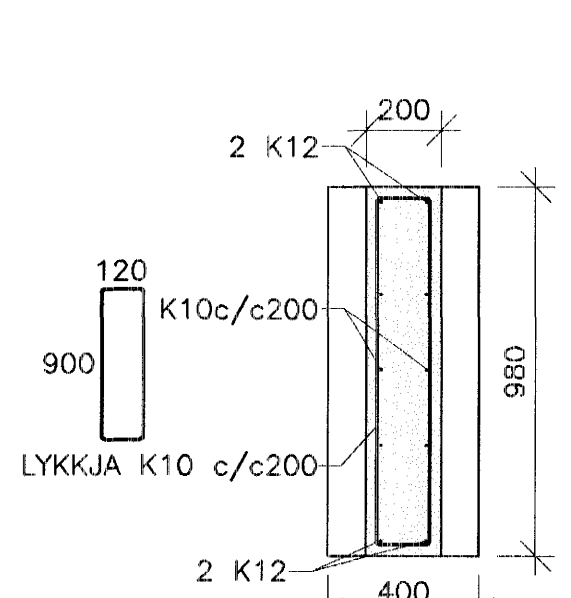
04 DEILI 201 1:20



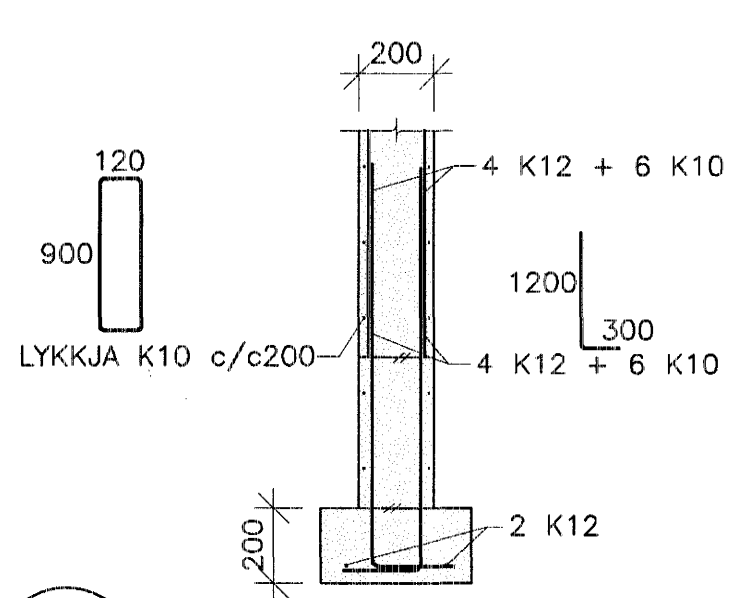
05 DEILI 201 1:20



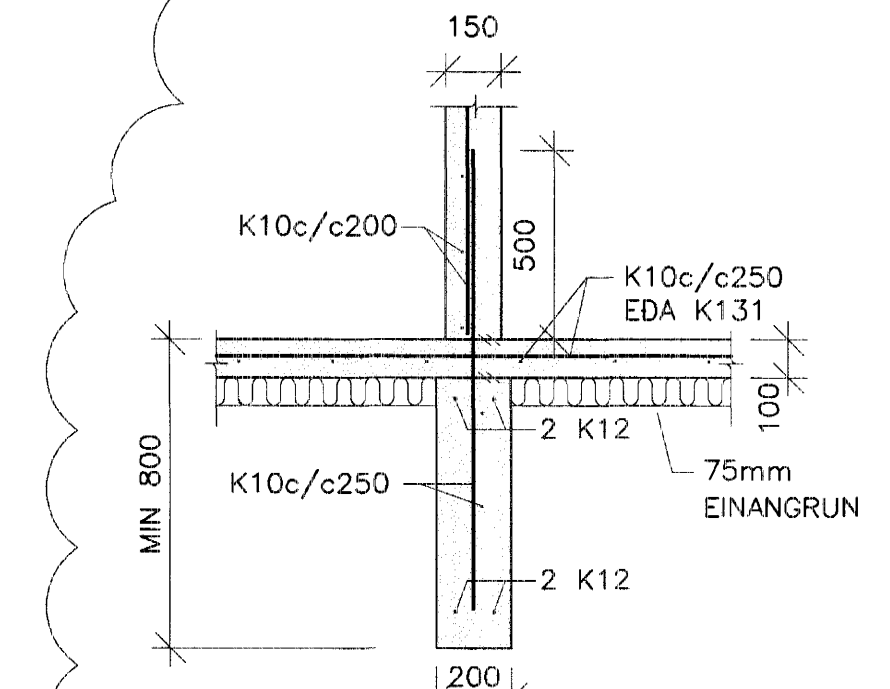
06 SNID 201 1:20



07 DEILI 201 1:20



08 DEILI 201 1:20



09 SNID 201 1:20

SKYRINGAR SJÁ TEKNINGU 200

VERKFRÉÐIÞJÓNUSTAN EHF

BYGGINGAFLUTRÍNIR F. ELMARÍÐI
Eh. Sigurbjartur Halldórsson

2.02 05
Hluti úr 1. hluta.

| | | | | | |
|--------------------|-----------------|--------------|-----------------|--------------|----------|
| PROJ. NÖMUR: | LYNGHVAMMUR 6 | PROJ. NÖMUR: | 04.30 | DATE: | 15.10.04 |
| PROJ. NÖMUR: | HAFNARFIRDI | PROJ. NÖMUR: | STEYPT HÖS | PROJ. NÖMUR: | 201 |
| UNDIRSKRIFAÐUR: | Jón Guðmundsson | PROJ. NÖMUR: | Jón Guðmundsson | PROJ. NÖMUR: | B1 |
| GRUNNMÝND OG SNÍÐ: | 280255-4329 | PROJ. NÖMUR: | 1:50/1:20 | PROJ. NÖMUR: | 201 |