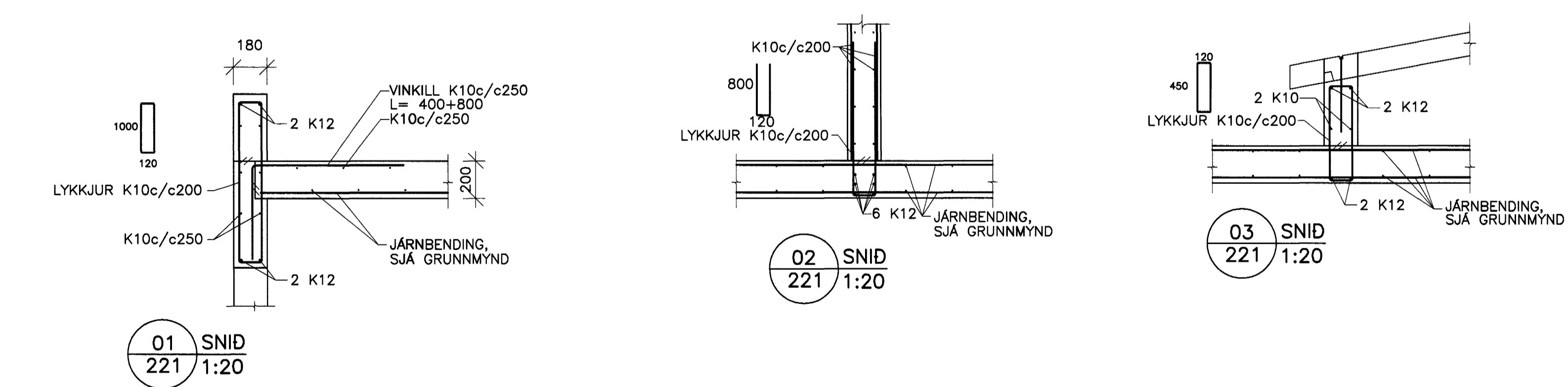
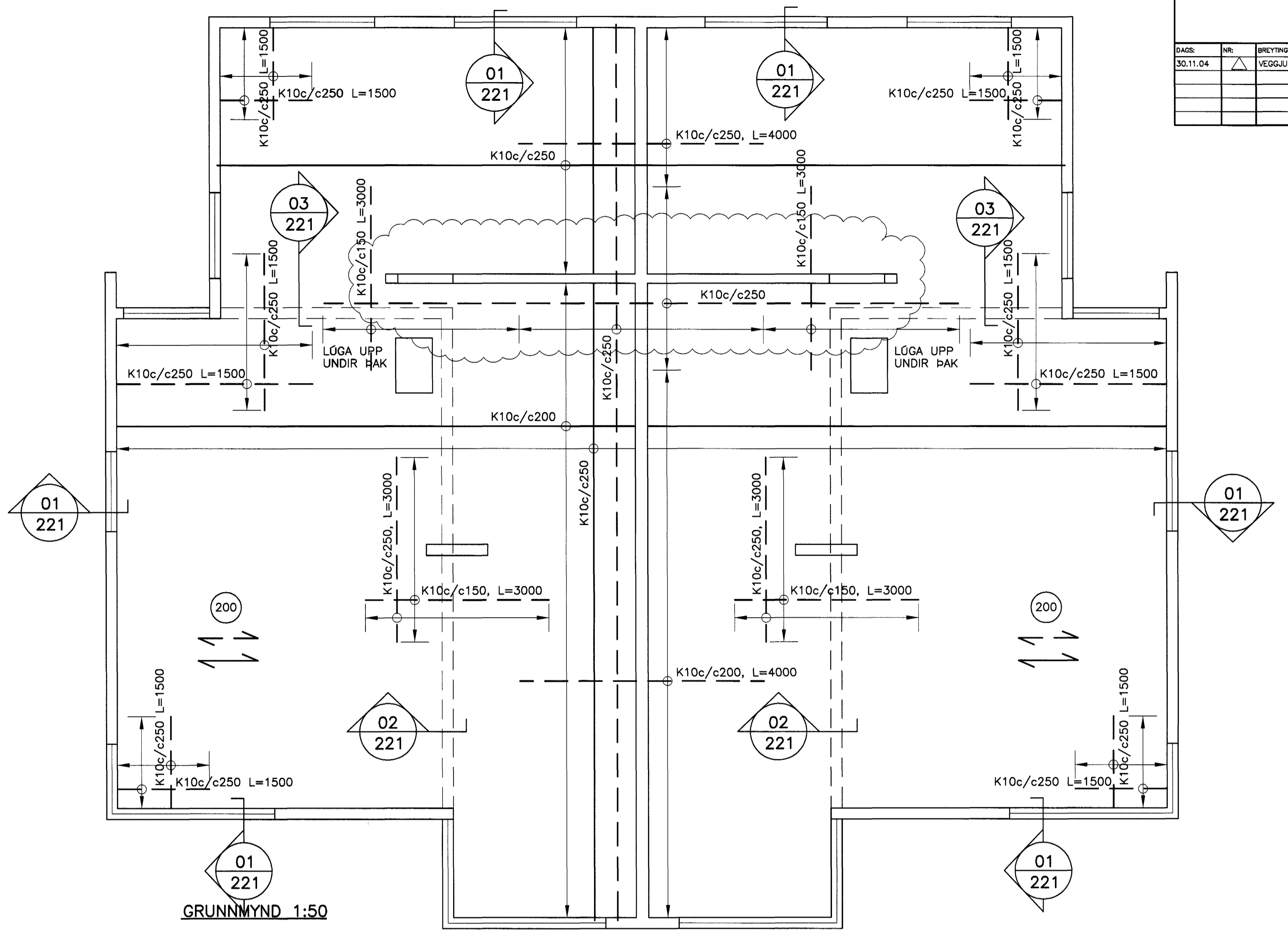
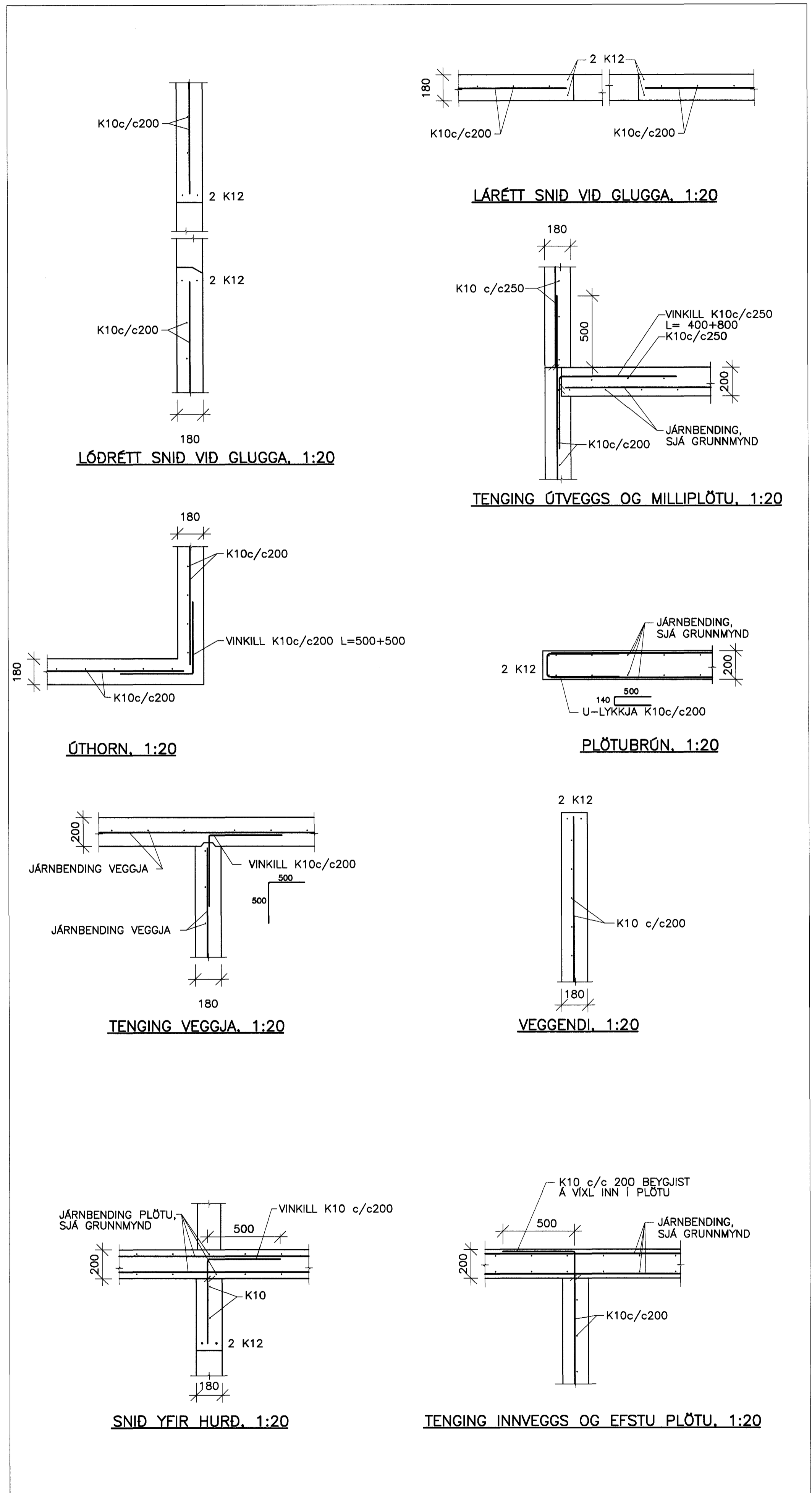


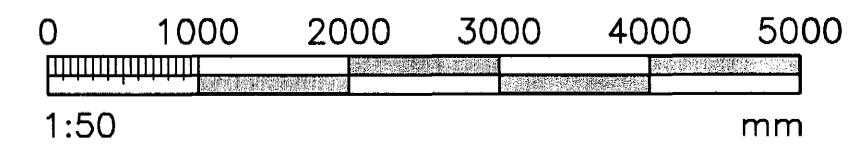
DÆMIGERÐ SNIÐ



DATE:	NR:	BREYTINGAR:	SAMB:
30.11.04	△	VEGGJUM BÉTT VIB OG JÄRNENDING ABLÖGUD	

SKÝRINGAR:

Í ÚTVEGGI KEMUR EINFÖLD GRIND K10c/c200 LÓDRÉTT OG LÁRÉTT UPPMÉD OG YFIR HURÐAOP OG Í VEGGENDA KOMA 2 K12 NEMA ANNAD SÉ TEKID FRAM. JÄRN NÁI 500 MM ÚTFYRIR OP. Í KRINGUM GÖT Í PLÖTU, ÞAR SEM HÁLT UMMÁL ER MEIRA EN 1 M, KOMA 2 K12 KRINGUM GÖT SEM NÁ 500 MM ÚT FYRIR GATID. BENDISTÁL KS 500



SKÝRINGAR SJÁ TEIKN. NR. 200
VERKFRÆÐIÞJÓNUSTAN EHF

Samþykkt þann
11 FEB. 2005

Byggingafræðingur í Hafnarfirði
2. St. Sigurbjartur Hallgrímsson
Hann er í stafr.

PROJEKTUR LYNGHVAMMUR 6 HAFNARFJÖRÐUR	DRÖG 04.30 STEYPT HÖS	STADI 15.10.04 221
BYGGINGAVERK PLATA YFIR 2. HEB GRUNNMYND	BYGGINGAVERK Jón Guðmundsson 280255-4329	BYGGINGAVERK B1 1:50
BYGGINGAVERK GH	BYGGINGAVERK RR	BYGGINGAVERK JG
		221