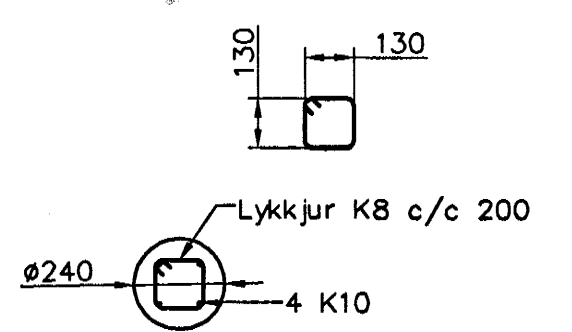


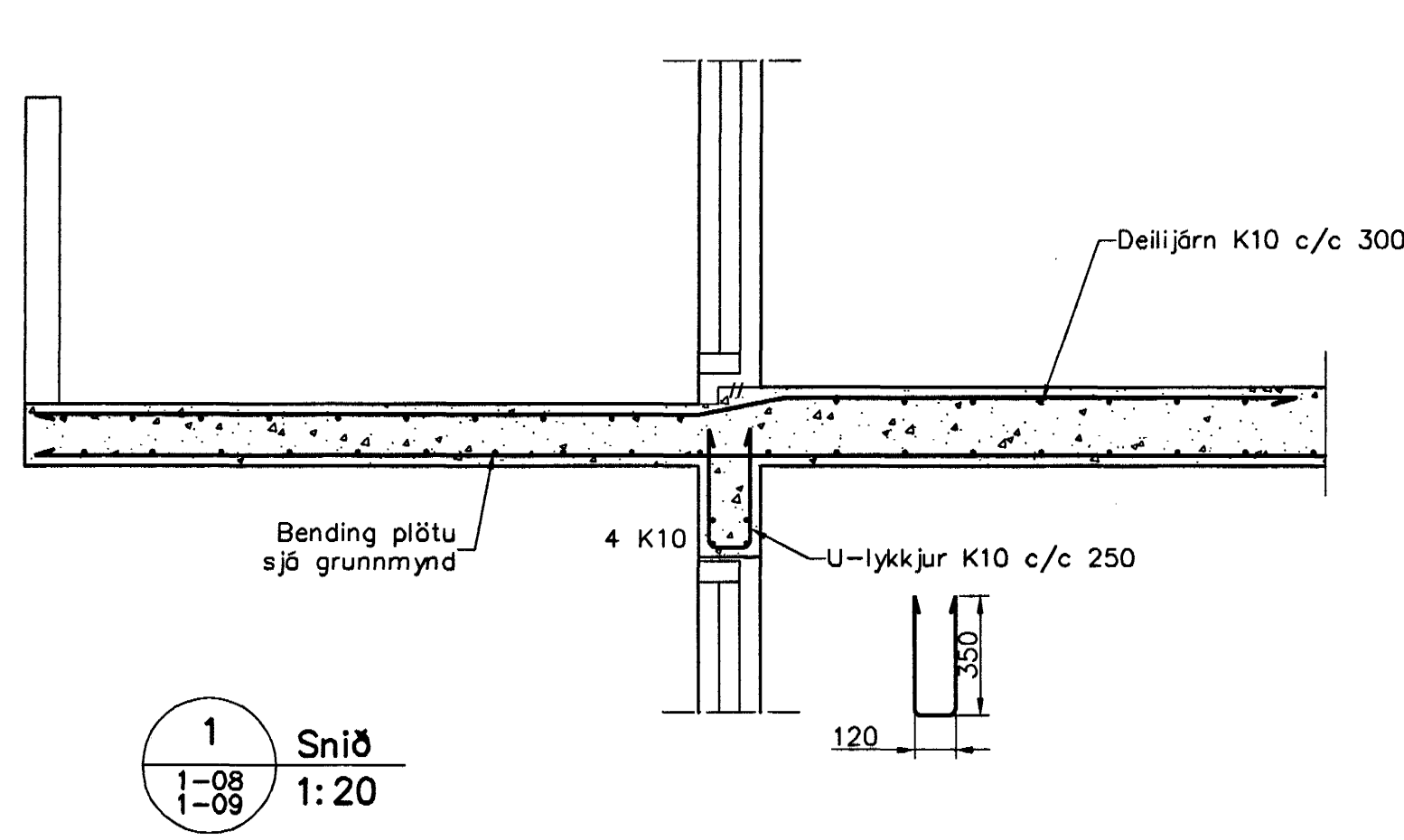
Lykilmynd



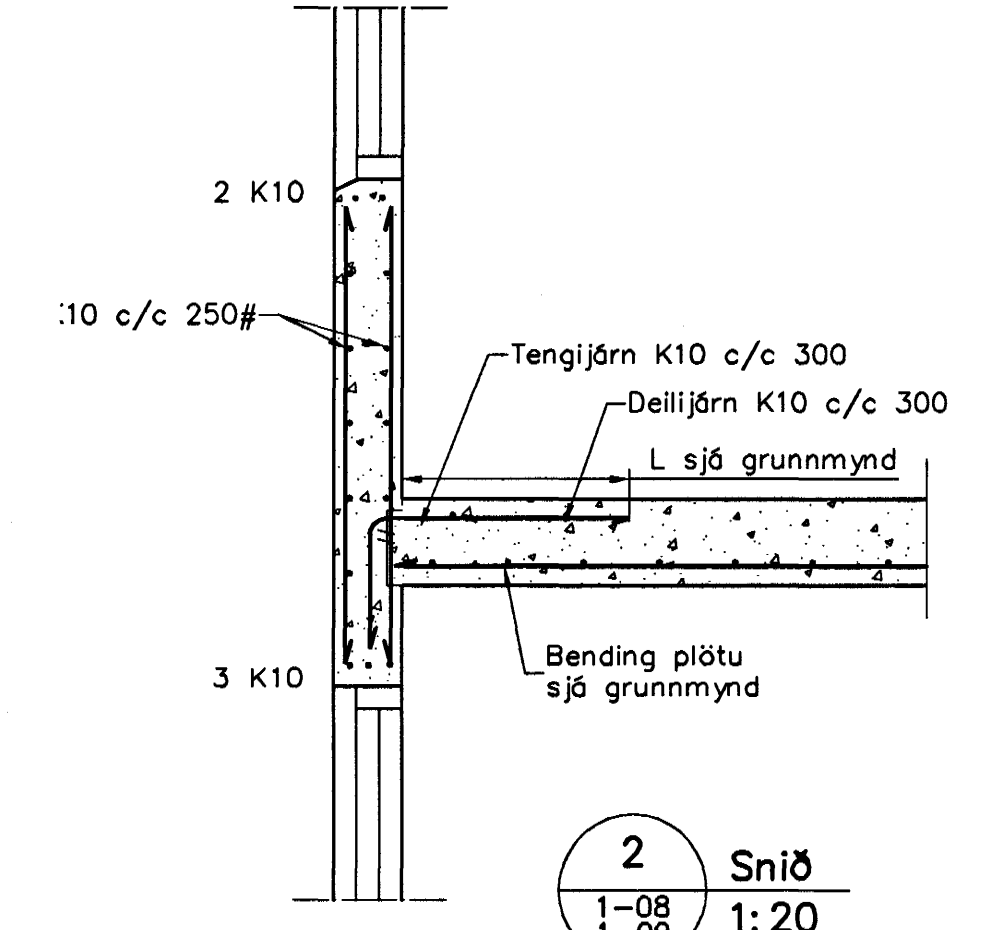
Sála S1.1
1:20 1-08

Veggir 1. hæð, Plata yfir 1. hæð, Grunnmynd, 1:50

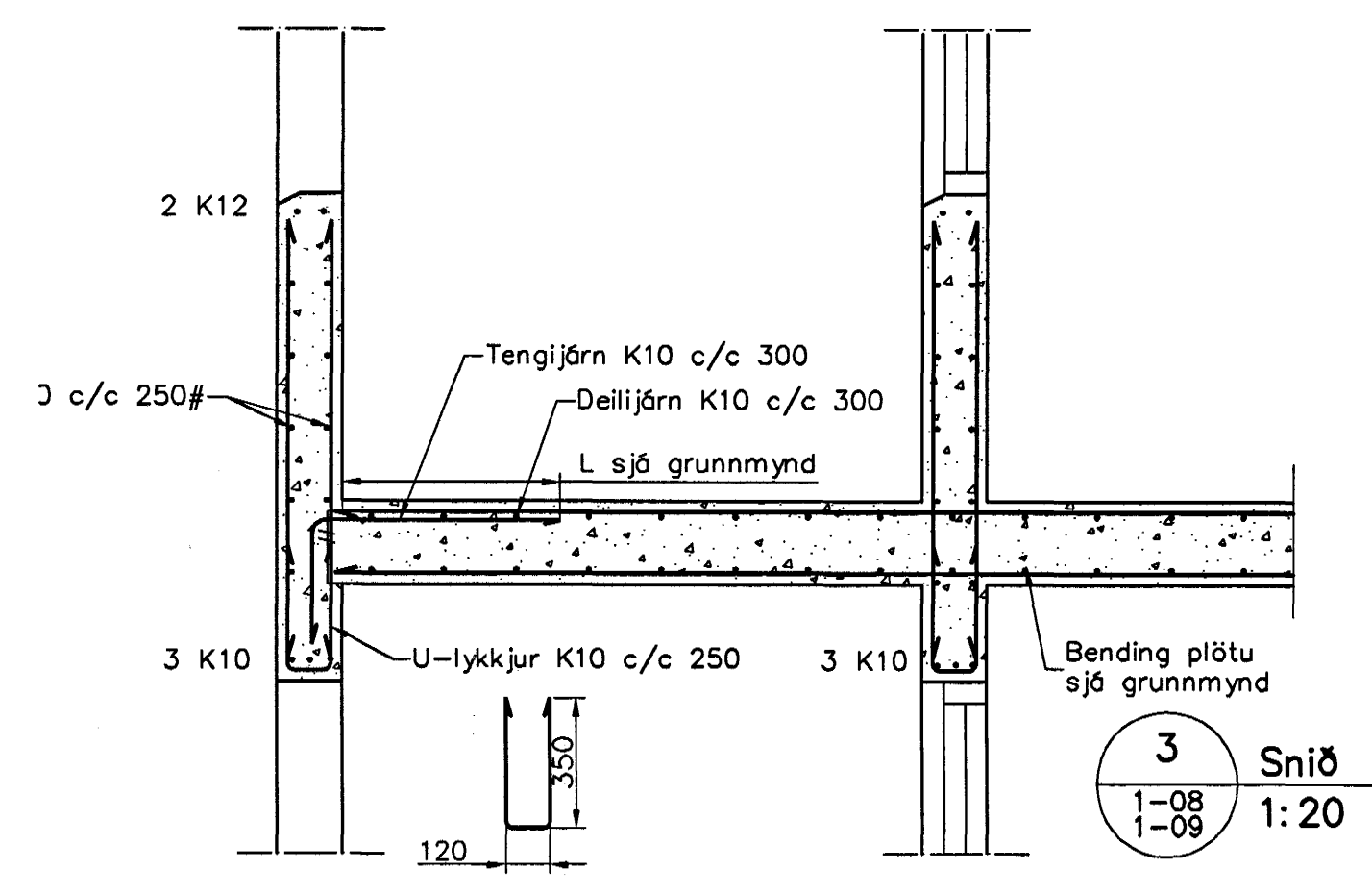
Veggir 1. hæð, Plata yfir 1. hæð, 1:50



1 Snið
1-08 1-08
1:20



2 Snið
1-08 1-08
1:20



3 Snið
1-08 1-08
1:20

Skýringar

Almennar skýringar sjá blöð 00-01
 Stegja Brotþolsflokkur: C25/28 samkv. ENV 206 (250)
 Vatnssementstala: skal vera minni en 0,55
 Loftmagn: 5-7%
 Sigmál: 60-80 mm

Samþykkt bann
 11 FEB. 2005

Byggingafráttáknir í Hafnarfirði
 E. Sigurbjartur Hallgrímsson

Útgáfa	Breyting	Staður	Skýring
		Eskivellir 5 Hafnarfirði	Veggir 1. hæð, Plata yfir 1. hæð
Sveinbjörn Hinriksson Byggingateknifræðingur Kl. 160651-2029 Brekkuvegur 8 Hafnarfirði Sími: 555-4008, 861-9851 Netfang: sveinh@si.is		Kvarð	Dagsetning
Hannað / Teiknað	1:50	Verkr.	Teiknkr.
		42-04	1-08