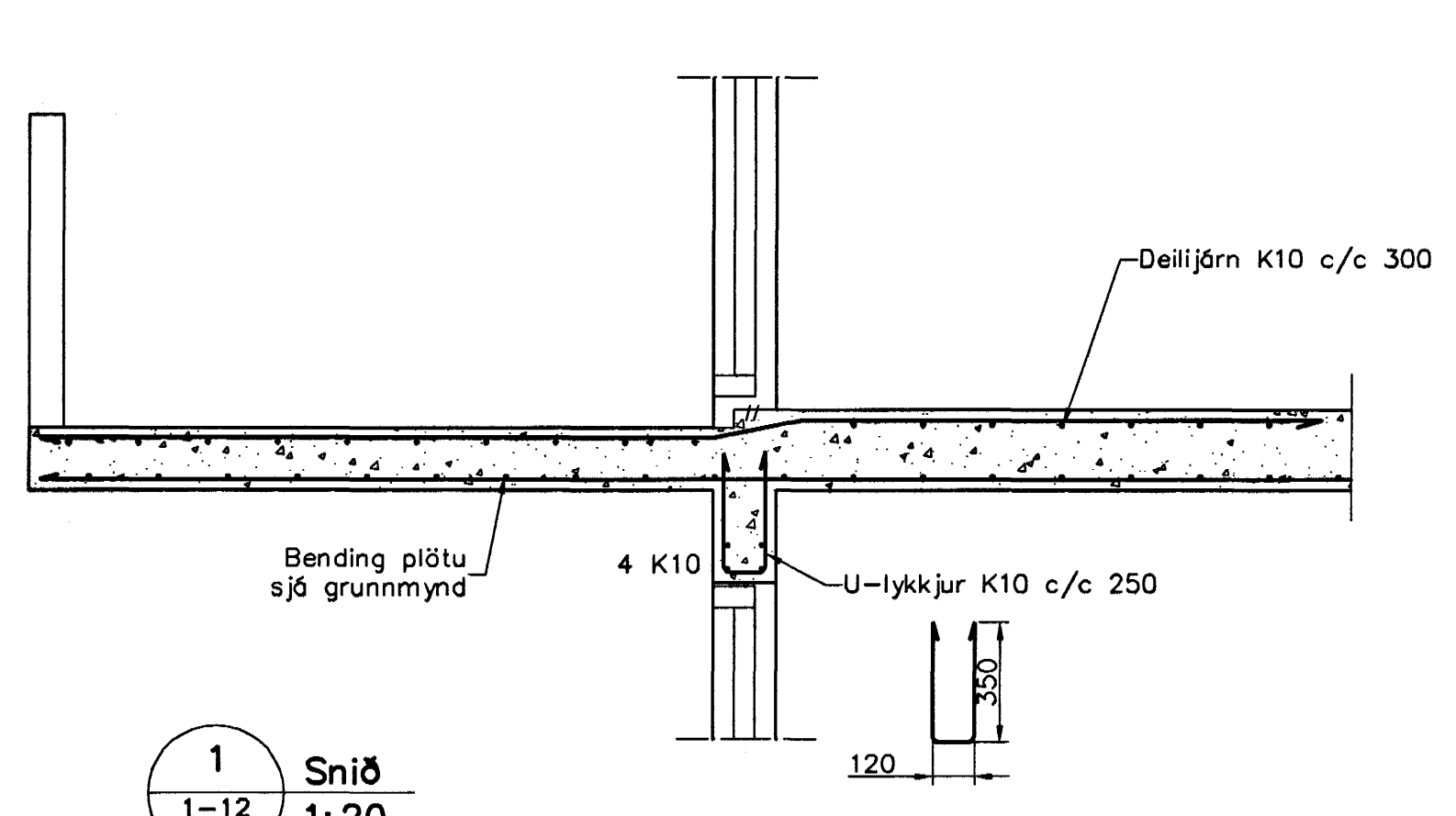


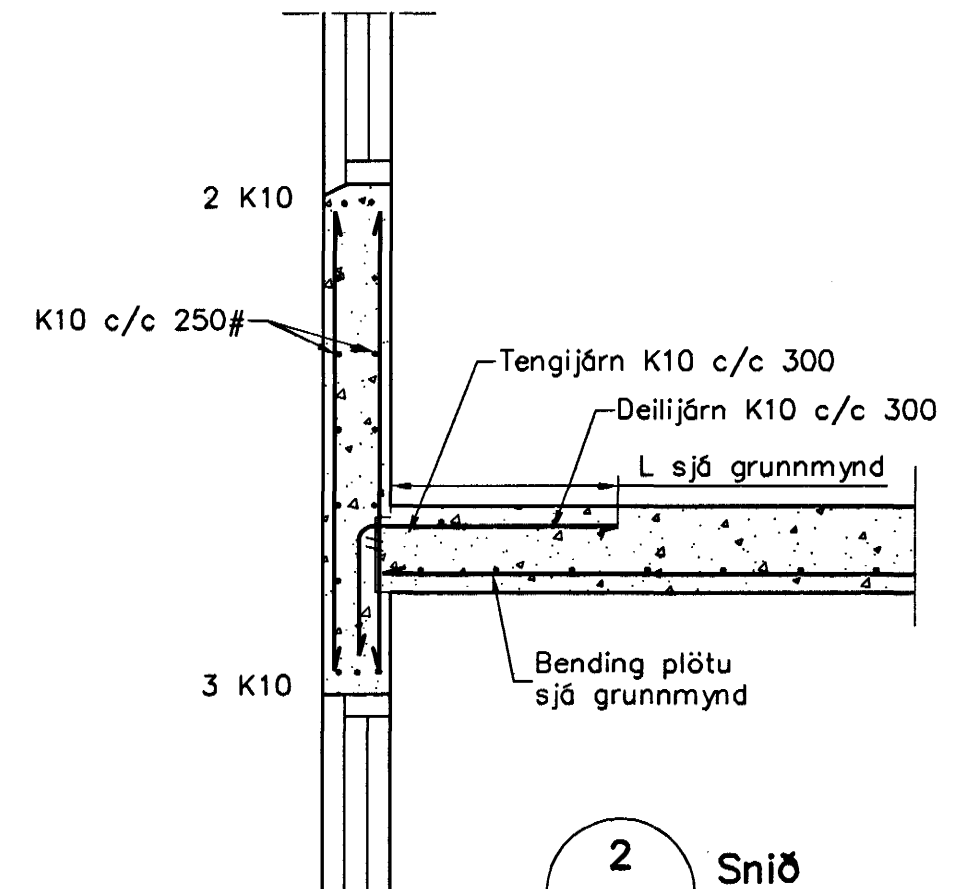
Lykilmynd

Veggir 3. hæð, Plata yfir 3. hæð, Grunnmynd, 1:50

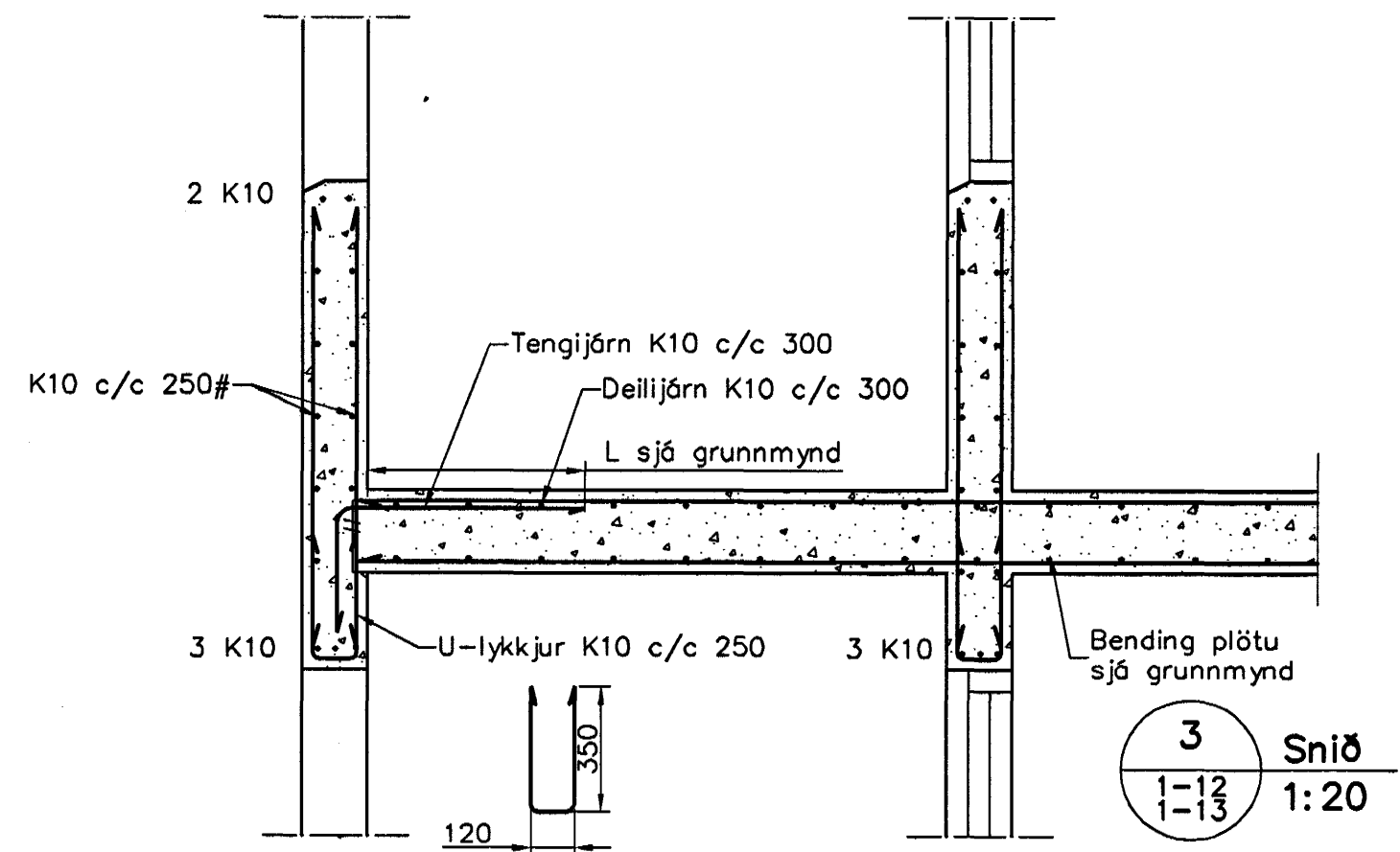
Veggir 3. hæð, Plata yfir 3. hæð, 1:50



1 Snið 1-12 1:20



2 Snið 1-13 1:20



3 Snið 1-13 1:20

Skýringar

Almennar skýringar sjá blöð 00-01
 Sleypa
 Brotstofslokkur: C25/28 samkv. ENV 206 (250) skal vera minni en 0,55
 Vatnssementstala: 5-7%
 Loftmagn: 60-80 mm
 Sigmúð:

Samþykkt þann 11 FEB. 2005

Byggingafræðingur / F.h. Sigurbjartur Halldórsson

Útgáta	Breyting	Dagsetning	Hannað
Sveinbjörn Hinriksson Byggingatæknifræðingur Kl. 160651-2529 Brekkgötu 8 Hafnarfirði Sími: 555-4008, 961-9851 Netfang: sveinh@stj.is		Staður Eskivellir 5 Hafnarfirði	Skýring Veggir 3. hæð, Plata yfir 3. hæð
Hannað / Teknað	Kvarði 1:50 1:20	Dagsetning	Verkr. 42-04
			Tekn.nr. 1-12