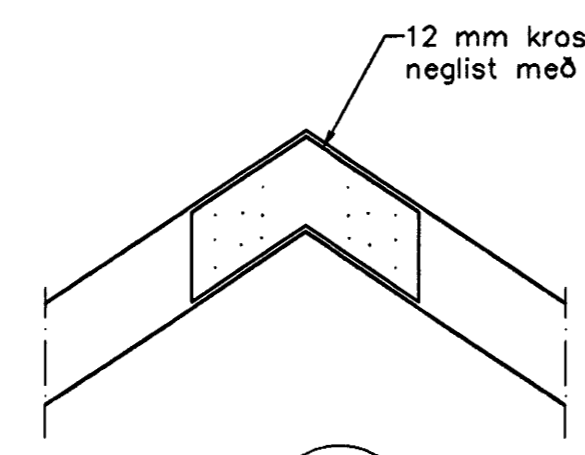
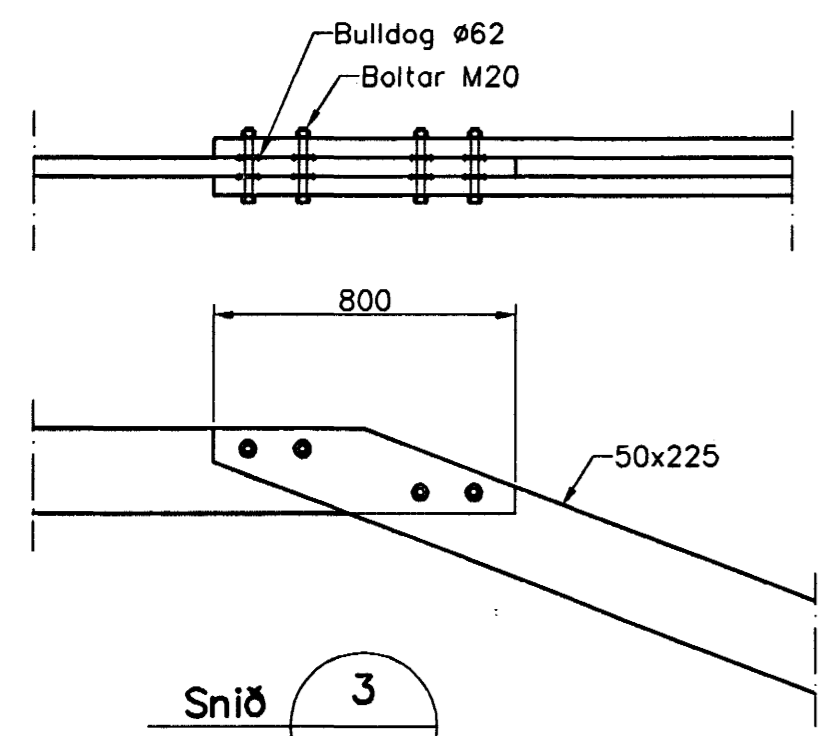


Snið 1
1:20
1-02
1-03

Snið 2
1:20
1-02
1-03



Snið 3
1:20
1-03

Snið 4
1:20
1-03

Samþykkt þann
11 FEB. 2005

Byggingafulltrúinn í Hafnarfirði
F.h. Sigurður Halldórsson

Útgáfa	Breyting	Staður	Kvarði	Dagsetning	Verknr.	Teikn.nr.	
		Kaplaskeið 17 Hafnarfirði	1:50	F.2.05	01-03	1-04	
Sveinbjörn Hinriksson Byggingaæknifræðingur Kt. 160851-2529 Brekkgötu 8 Hafnarfirði Sími: 555-4008, 861-9851 Netfang: svennih@isl.is		Hannað / Teiknað <i>[Signature]</i>					