

Neysluvatnslagnir Skýringar

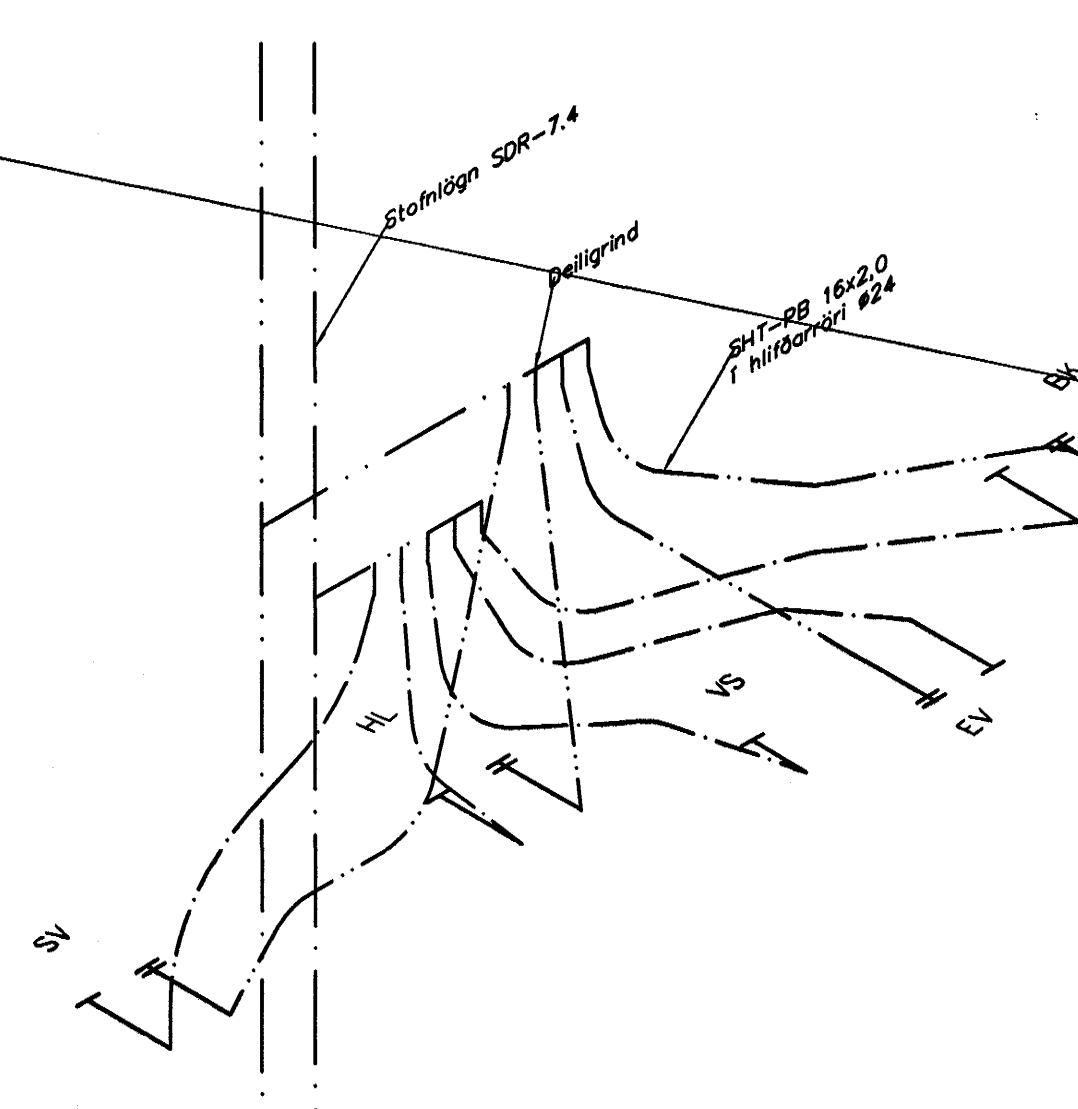
Neysluvatnslagnir og tengi fyrir heitt og kalt vatn skulu vera PP (polypropylene) lagnir af gerðinni Fusiotherm faser composite pipe SDR 7.4 frá Aquatherm og SHT-PB frá Aquatherm.
 Fara skal eftir leiðbeiningum framleiðanda um notkun og meðferð efnisins svo og IST-67 og DS-439.
 Festa skal lagnir með viðeigandi festingum.
 Mesta fjarlægð á milli festinga

Notamál	Fjarlægð
20 mm	85 sm
25 mm	95 sm
32 mm	110 sm
40 mm	125 sm
50 mm	145 sm
63 mm	165 sm

Einangra skal lagnir með ádragseinangrun.
 Lóðrættar stofnlagnir eru haldar með eldvarmakvoðu.

Þrústupurðir	Notamál	veggþykkt	innanmál
20 mm	20	2,8	14,4
25 mm	25	3,5	18
32 mm	32	4,5	23,2
40 mm	40	5,6	29
50 mm	50	6,9	36,2
63 mm	63	8,7	45,8
75 mm	75	10,4	54,4

Þrjústípröfun á lögnum skiptist í þrjú lotur.
 Fyrsta lota er framkvæmd í 1 klst. og er þrjústíngurinn 15 mín.
 Þrjústíngur þarf að beta tvisvar á fyrstu 30 mín.
 Þrjústífall má vera max 0,6 bär á seinni 30 mín.
 Önnur lota er gerð framhaldi af fyrri lotu og tekur 2 klst.
 Þrjústífall má vera max 0,2 bär.
 Lokapröfun fer þannig fram að prufað er við 10 bär í 5 mín og síðan 1 bär í 5 mín þettað er endurtekið í 4 skipti.
 Þrjústíngur er tekin af á milli prufa í lokapröfun.
 Enginn leki má koma fram við þessa pröfun.



Valkostur fyrir tengingu tekja við stofnlagn

Samþykkt þann 07 FEB. 2005

Byggingafrúnn í Hafnarfirði
 F.h. Sigurbjartur Halldórsson

Utgáfa	Breyting	Dagsetning	Hannað
Sveinbjörn Hinriksson Byggingatæknifræðingur Kl. 160851-2529 Breiðskjöldu 8 Hafnarfirði Sími: 555-4008, 861-0881 Netfang: svinnh@iel.is		Staður Lækjargata 30 Hafnarfirði	
Hannað / Teknað <i>[Signature]</i>		Kvart 1:50	Dagsetning 24.1.05
		Verkr. 40-04	Tekn.n. 2-17