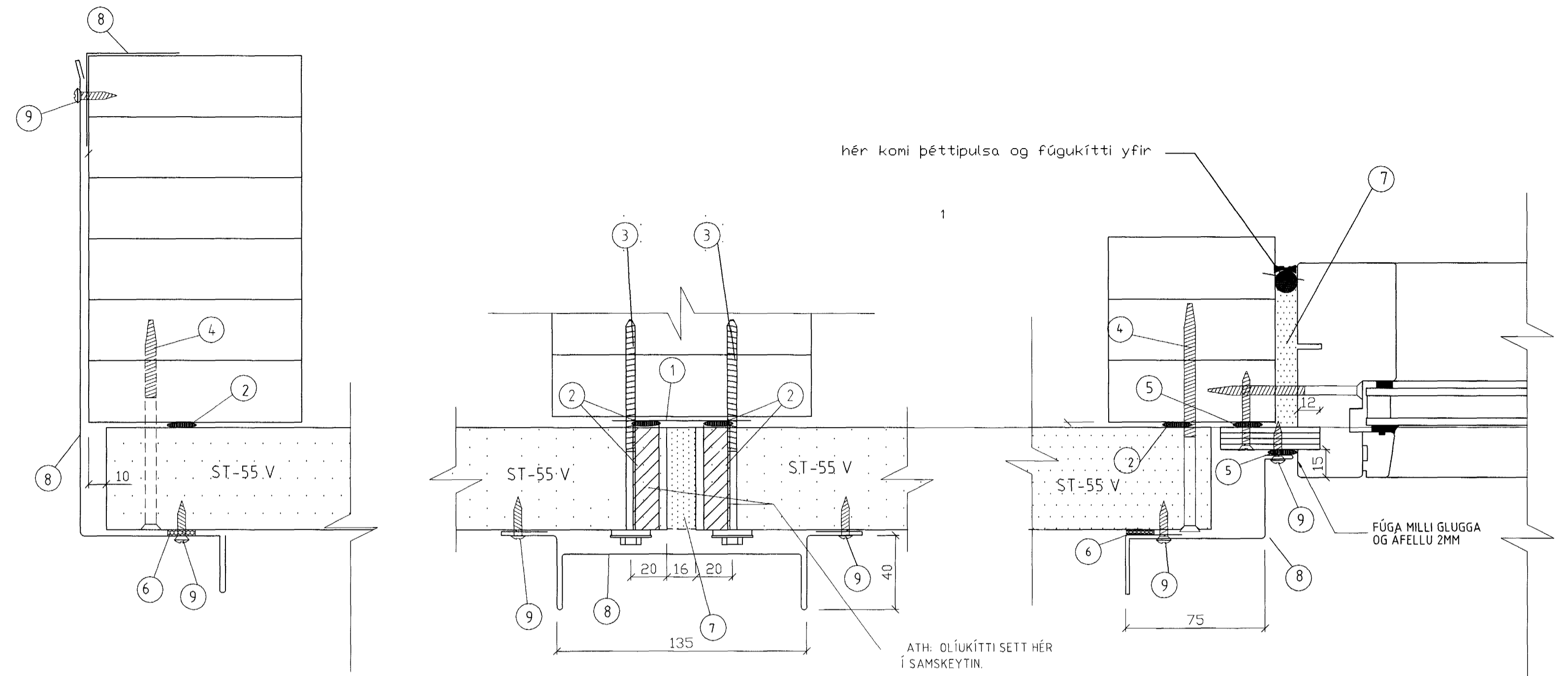


1 FRÁGANGUR EINGA VÍÐ HORN  
YL-1

SKÝRINGAR Á ÞEIM FYLGIHLUTUM SEM LÍMTRÉ HF. LEGGUR TIL:

- 1 BLIKKVINKILL, 75 x 75 mm, 90° HORN
- 2 OLÚKÍTTI
- 3 SKRÚFA 6,5 x 110 mm, 4 stk. Í HVERJA EINGU
- 4 POLYÚREDANFRAUD
- 5 YTRI HORNÁFELLA, ÓTHORN
- 6 SJÁLFBORANDI SKRÚFUR 4,2x19 mm, m/m 250 mm, Í SAMA LIT OG ÁFELLUR



2 FRÁGANGUR Á ÁFELLUM VÍÐ GLUGGA  
YL-1 HURÐIR OG EINGASAMSKYTTI

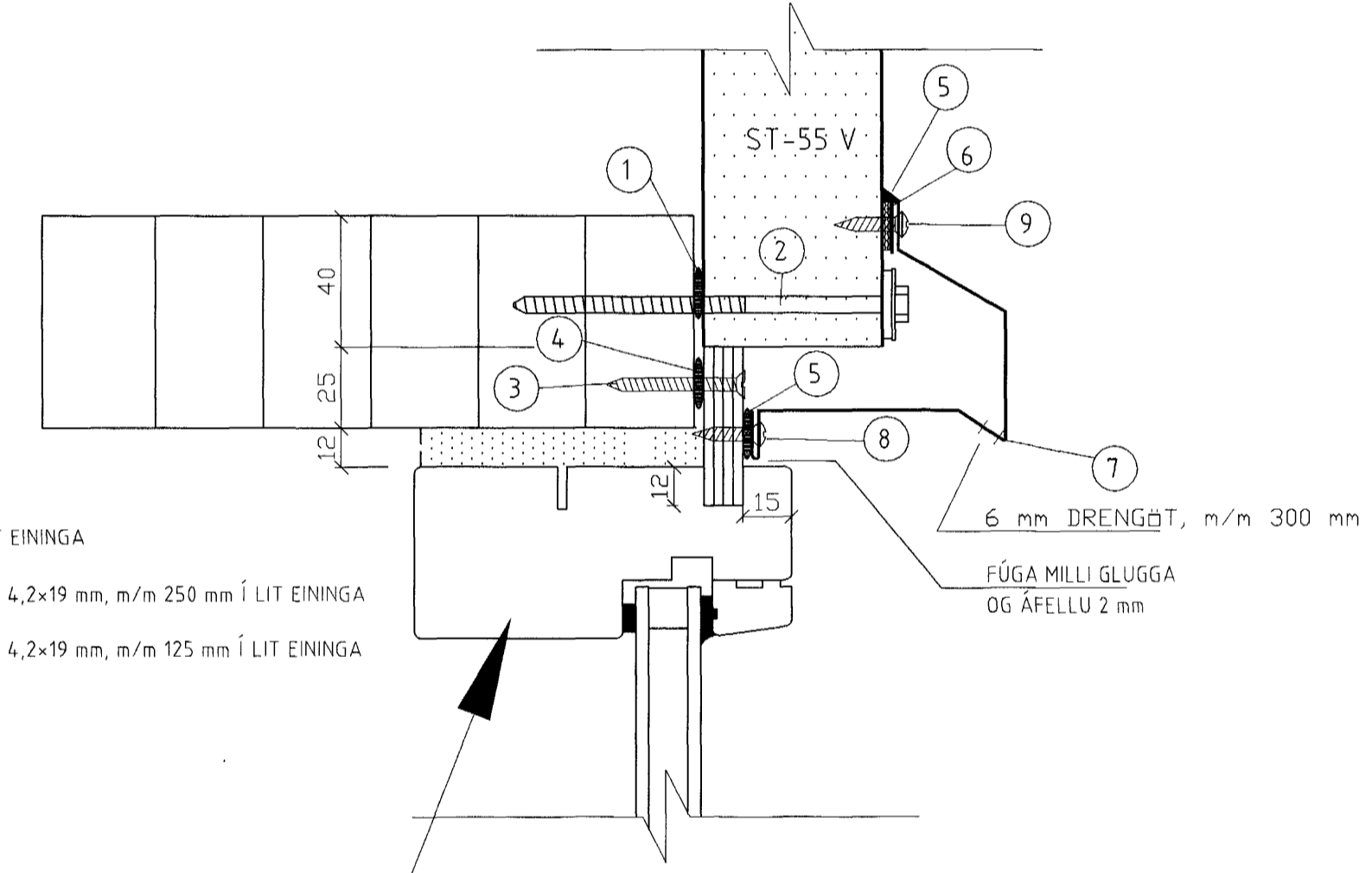
- 1 INNRI ÁFELLA SLÉTT
- 2 OLÚKÍTTI
- 3 SKRÚFUR 6,5x110
- 4 TRÉSKRÚFUR 6x110 M/M 500 MM
- 5 ÚREDANKÍTTI
- 6 ILMOD 15x10
- 7 POLYÚREDANFRAUD
- 8 ÁFELLUR
- 9 SKRÚFUR Í ÁFELLULIT 4,2x19 M/M 250 MM

8 FRÁGANGUR OFAN VÍÐ GLUGGA  
YL-4

SKÝRINGAR Á ÞEIM FYLGIHLUTUM SEM LÍMTRÉ HF. LEGGUR TIL:

- 1 OLÚKÍTTI
- 2 SKRÚFUR 6,5x110 mm, m/m 500 mm
- 3 TRÉSKRÚFUR 4,5x45 mm, m/m 250 mm
- 4 ÚREDAN LÍMKÍTTI

- 5 GLÆRT SILIKONKÍTTI
- 6 ILMOD 15x10, DÉTTILISTI
- 7 EFRA VATNSBRETTI Í LIT EINGA
- 8 SJÁLFBORANDI SKRÚFUR 4,2x19 mm, m/m 250 mm Í LIT EINGA
- 9 SJÁLFBORANDI SKRÚFUR 4,2x19 mm, m/m 125 mm Í LIT EINGA



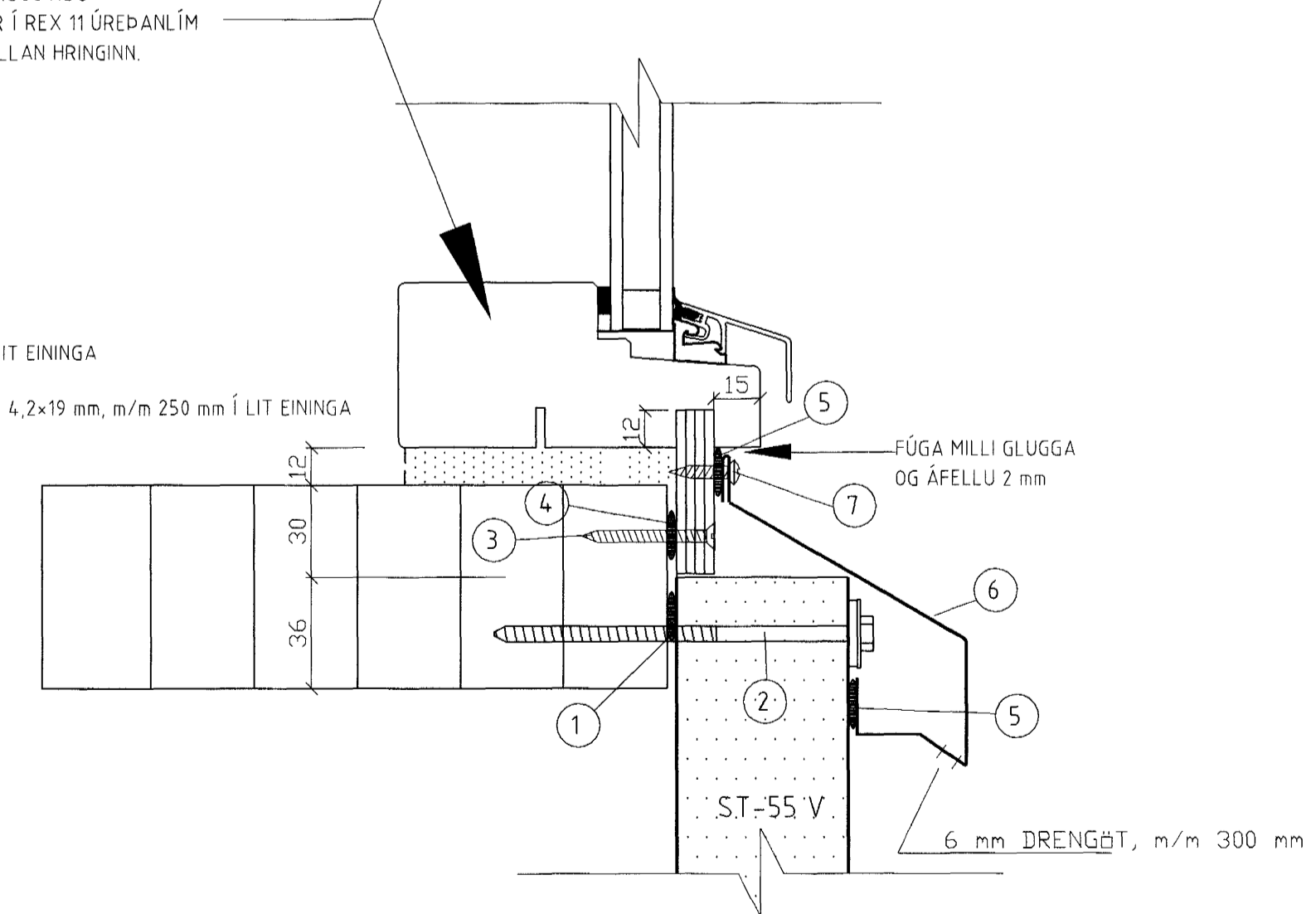
TIMBURGLUGGI, BIRKIKROSSVIÐS-  
RENNINGAR SKRÚFADIR Í REX 11 ÚREDANLÍM  
FYRIR UPPSETNINGU ALLAN HRINGINN.

FRÁGANGUR NEDAN VÍÐ GLUGGA

SKÝRINGAR Á ÞEIM FYLGIHLUTUM SEM LÍMTRÉ HF. LEGGUR TIL:

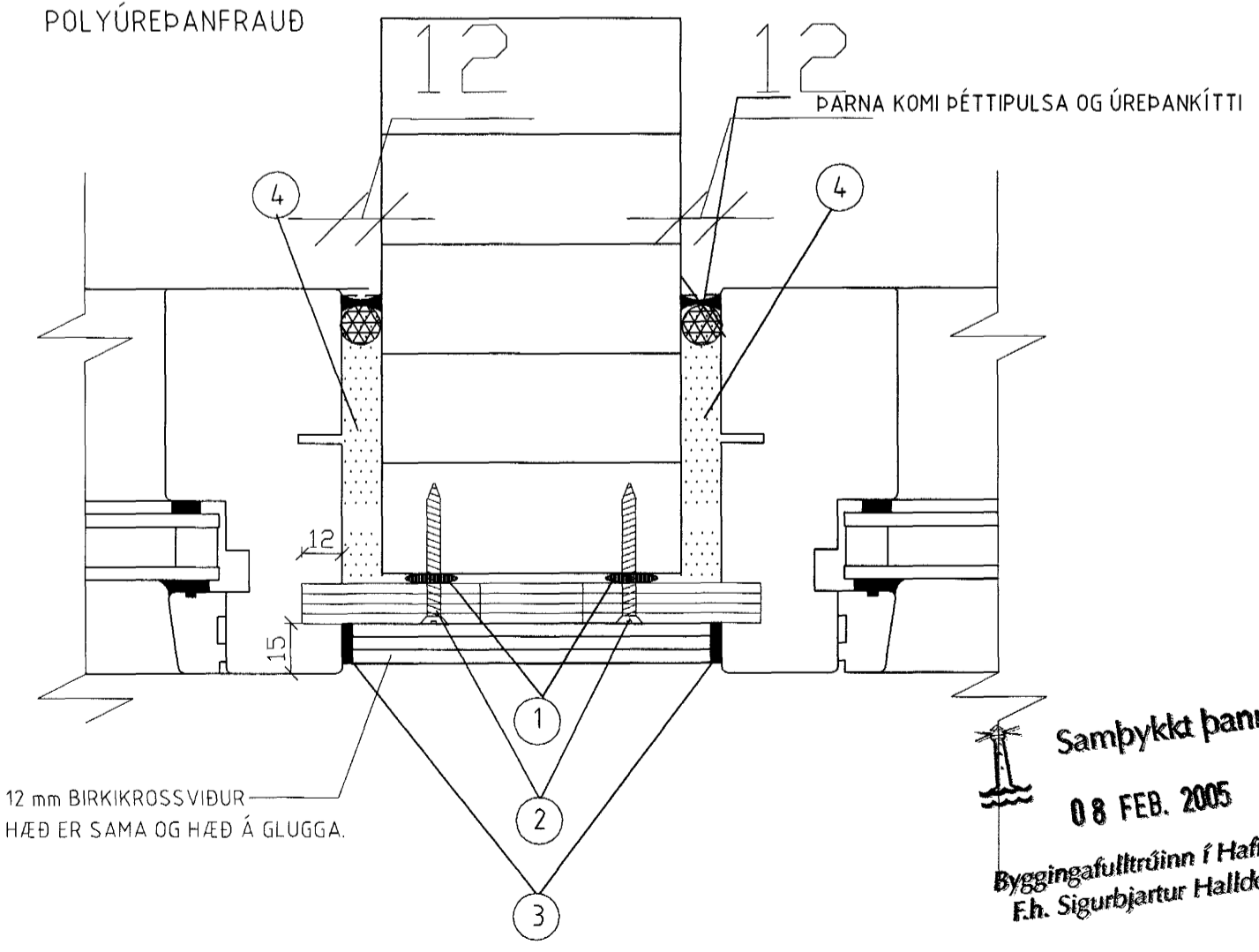
- 1 OLÚKÍTTI
- 2 SKRÚFUR 6,5x110 mm, m/m 500 mm
- 3 TRÉSKRÚFUR 4,5x45 mm, m/m 250 mm
- 4 ÚREDAN LÍMKÍTTI

- 5 GLÆRT SILIKONKÍTTI
- 6 NEDRA VATNSBRETTI Í LIT EINGA
- 7 SJÁLFBORANDI SKRÚFUR 4,2x19 mm, m/m 250 mm Í LIT EINGA



6 FRÁGANGUR MILLI GLUGGA  
YL-3

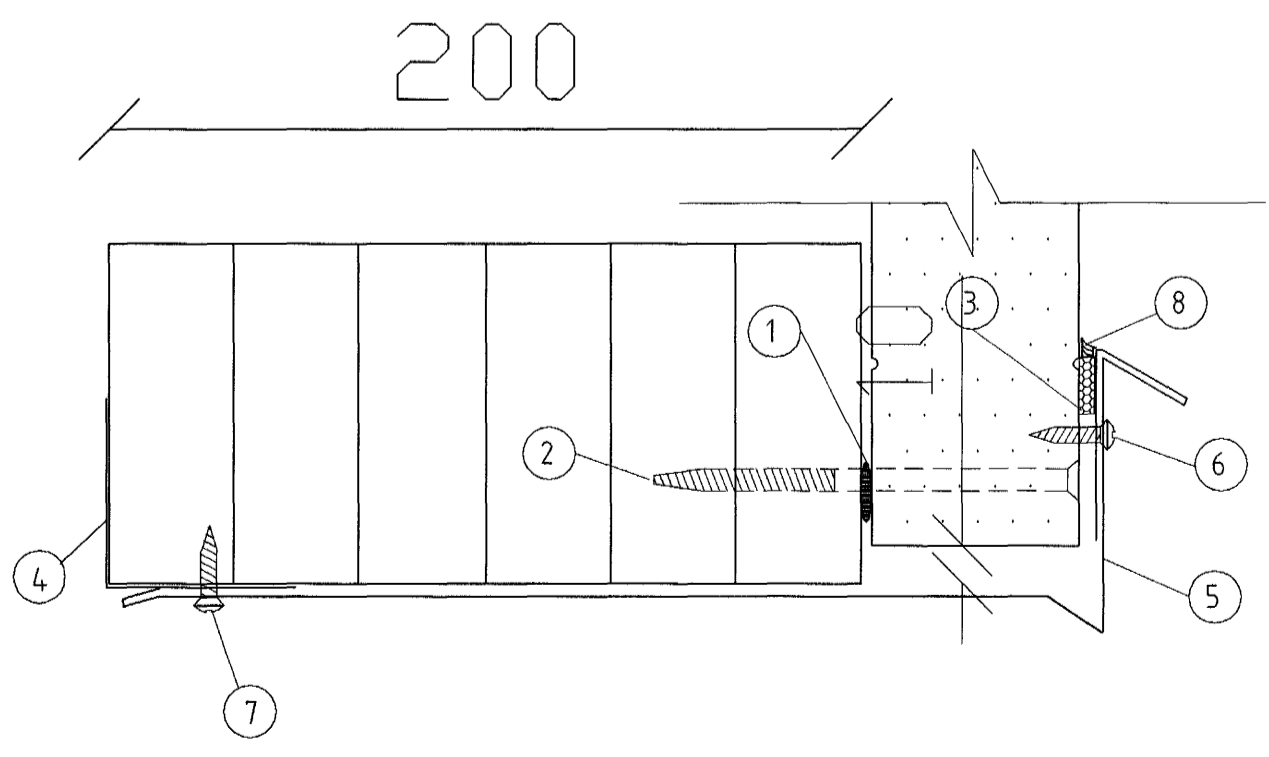
- 1 ÚREDANLÍMKÍTTI
- 2 TRÉSKRÚFUR 4,5x45,M/250 MM
- 3 ÚREDAN FÚGUKÍTTI
- 4 POLYÚREDANFRAUD



9 FRÁGANGUR VEGGEINGA OFAN VÍÐ IDNADARHURÐIR  
YL-4

SKÝRINGAR:

- 1 OLÚKÍTTI
- 2 TRÉSKRÚFUR 6x110 mm, m/m 500 mm
- 3 ILMOD 15x10, DÉTTILISTI
- 4 50 X 50 mm VINKILL Í SAMA LIT OG EINGAR
- 5 EFRA VATNSBRETTI Í LIT EINGA
- 6 SJÁLFBORANDI SKRÚFUR 4,2x19 mm Í SAMA LIT OG ÁFELLUR, m/m 125 mm
- 7 SJÁLFBORANDI SKRÚFUR 4,2x19 mm Í SAMA LIT OG ÁFELLUR, m/m 250 mm
- 8 GLÆRT SILIKONKÍTTI



Samþykkt þann  
08 FEB. 2005  
Byggingafrúddinn í Hafnarfirði  
F.h. Sigurbjartur Halkórsdóttir

**LÍMTRÉ HF.** Teldifeld Sim: 530 6000 Fax: 530 6019

HVALEYRARBRAUT 41 HAFNARFIRÐI  
YLEININGAR Á ÞÖK OG VEGGI  
SÉRMYNDIR

TEIKN. HE	DAGS. 4/9/00
REIKN. UÓ	VERK. 1998080027
YFIRF. BLAD	
MKV. 1:2	YL-6

Breyting	Dags	Skýring	Br.