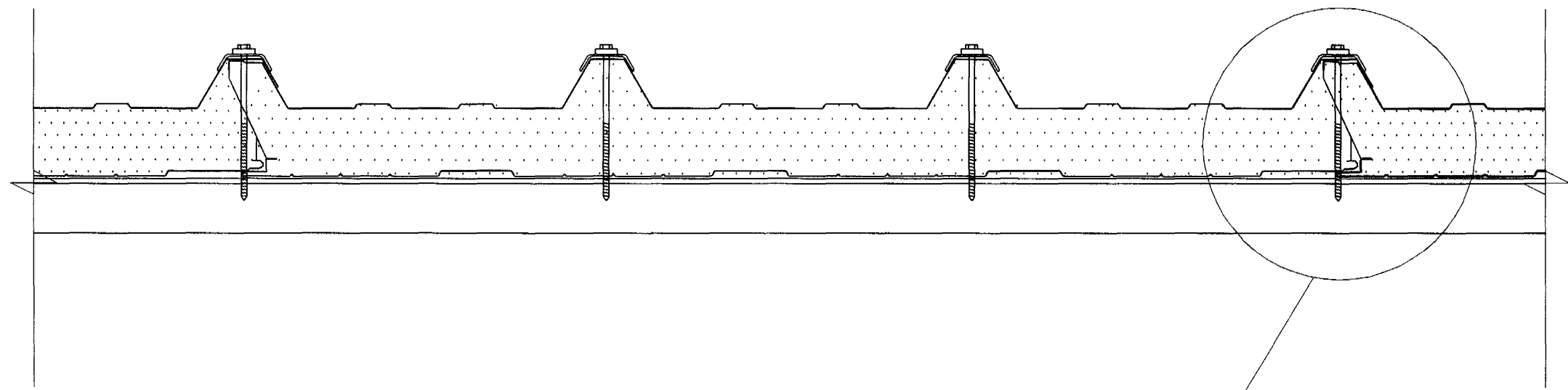


SÉRMYND SÝNIR STAÐSETNINGU Á SKRÚFUM Í ST-55 V VEGGEININGU
MKV. 15



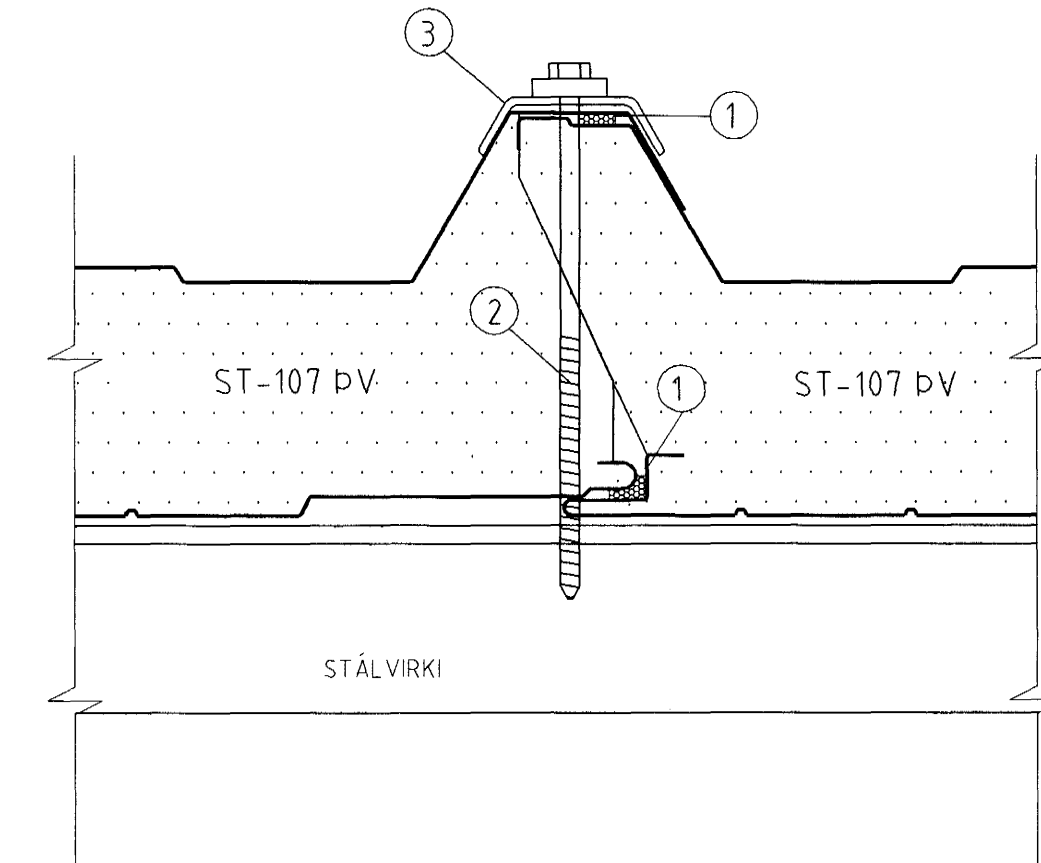
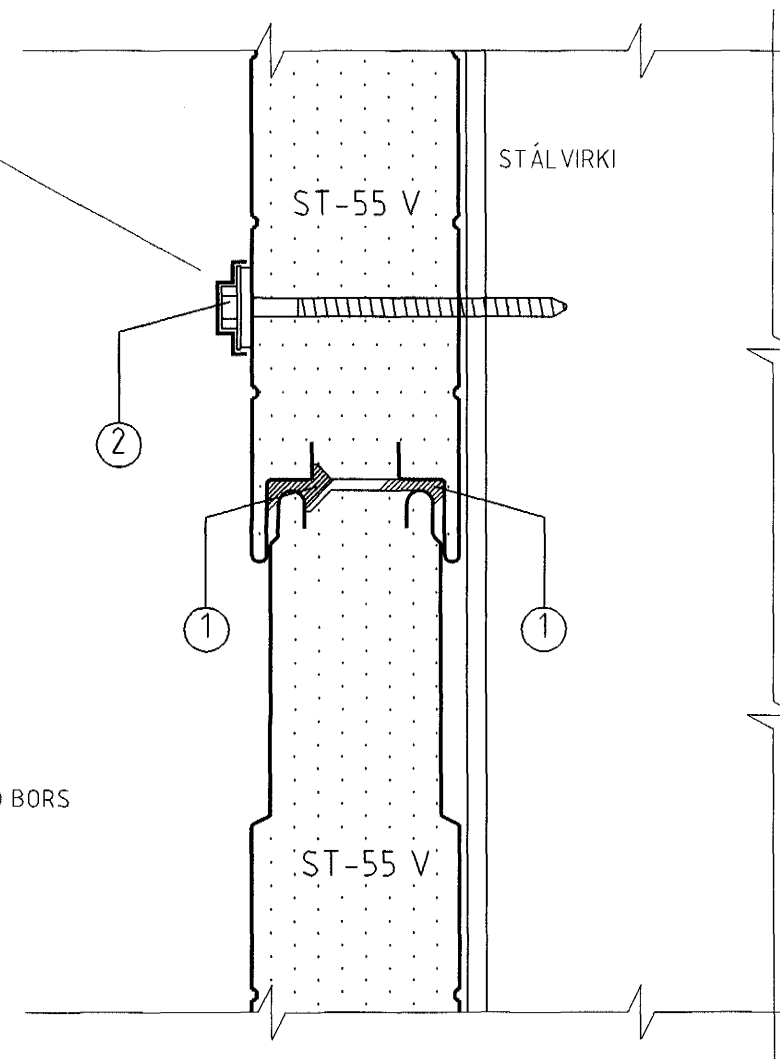
SÉRMYND SÝNIR STAÐSETNINGU Á SKRÚFUM Í ST-107 DV ÞAKEININGU
MKV. 15

VANDA ÞARF SÉRSTAKLEGA TIL VERKS ÞEGAR SKRÚFAD ER Í VEGGEININGAR Þ.A. EKKI MYNDIST ÞÆLDIR UNÐAN SKRÚFUM.

LANGSAMSEYTI VEGGEININGA
MKV. 12

SKÝRINGAR Á ÞEIM FYLGIHLUTUM SEM LÍMTRÉ HF. LEGGUR TIL:

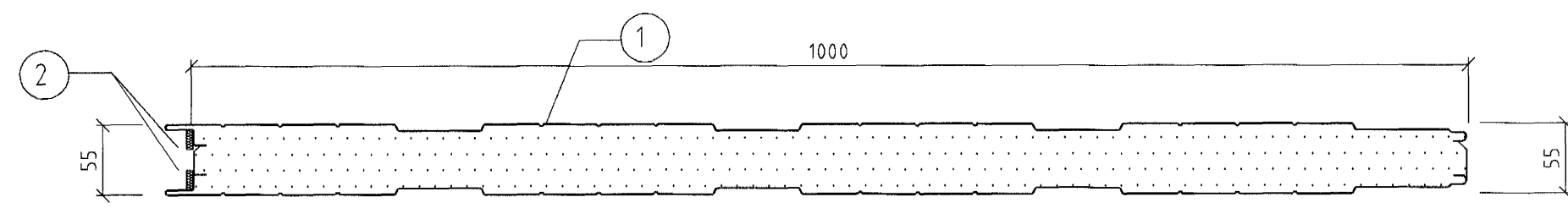
- ① ILLMOD ÞÉTTILISTI, 15x10 mm (b×h) LÍMDUR Í BÖTN EININGAR RÉTTI FYRIR UPPSETNINGU.
- ② GALVANISERUÐ SKRÚFA 6,3x80 mm MED ÞÉTTISKINNU OG PLASTHETTU YFIR HAUS. SKRÚFAN ER SJÁLFSNITTANDI, Þ.E. ÞARF AD BORA. STÆRÐ BORS FER EFTIR STÁLÞYKKT ÞESS SEM SKRÚFAD ER Í.



LANGSAMSEYTI ÞAKEININGA
MKV. 12

SKÝRINGAR Á ÞEIM FYLGIHLUTUM SEM LÍMTRÉ HF. LEGGUR TIL:

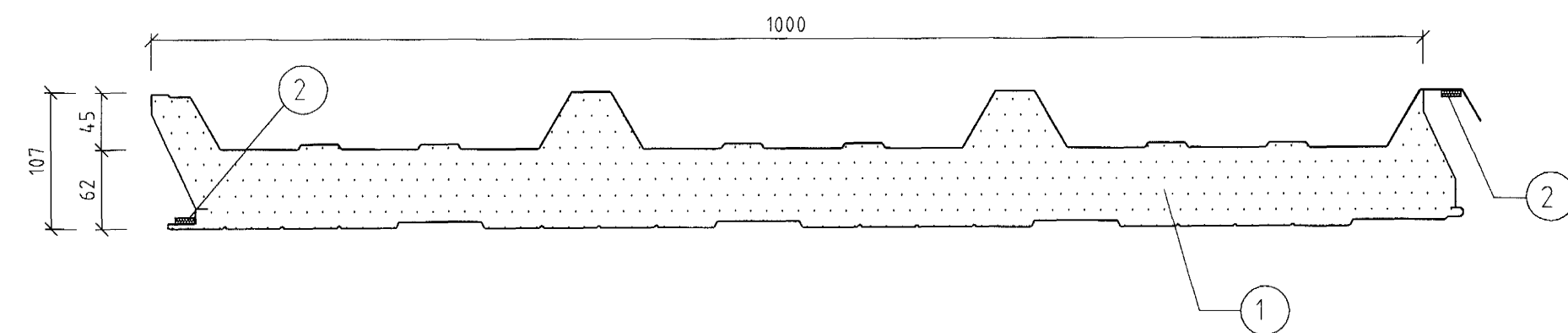
- ① ILLMOD ÞÉTTILISTI 15x10 mm
- ② GALVANISERUÐ SKRÚFA 6,3x130 mm MED ÞÉTTISKINNU OG PLASTHETTU YFIR HAUS. SKRÚFAN ER SJÁLFSNITTANDI, Þ.E. ÞARF AD BORA. STÆRÐ BORS FER EFTIR STÁLÞYKKT ÞESS SEM SKRÚFAD ER Í.
- ③ TRAPISSUSKINNA



ÁSETNING ÞÉTTILISTA Á ST-55 V VEGGEININGAR FYRIR UPPSETNINGU ÞEIRRA
MKV. 15

SKÝRINGAR Á ÞEIM FYLGIHLUTUM SEM LÍMTRÉ HF. LEGGUR TIL:

- ① ST-55 V VEGGEINING
- ② ILLMOD ÞÉTTILISTI, 15x10 mm (b×h) SETTUR Á EININGU STUTTU FYRIR UPPSETNINGU HENNA. LISTINN GEYMIST Á KOLDUM STAÐ

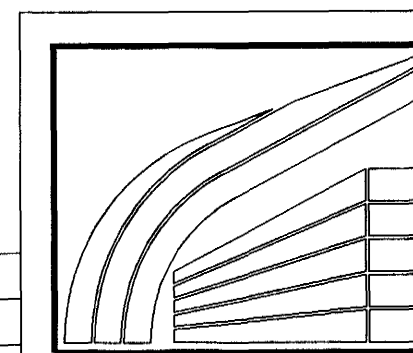


ÁSETNING ÞÉTTILISTA Á ST-107 DV ÞAKEININGAR FYRIR UPPSETNINGU ÞEIRRA
MKV. 15

SKÝRINGAR Á ÞEIM FYLGIHLUTUM SEM LÍMTRÉ HF. LEGGUR TIL:

- ① ST-107 DV ÞAKEINING
- ② ILLMOD ÞÉTTILISTI, 15x10 mm (b×h) SETTUR Á EININGU STUTTU FYRIR UPPSETNINGU HENNA. LISTINN GEYMIST Á KOLDUM STAÐ

Samþykkt þann 08 FEB. 2005
Byggingafræðingur í Hafnarfirði
F.h. Sigurbjartur Halldórsson



LÍMTRÉ HF.		Tel.númer Sími 530 6000	Fax 530 6019	TEIKN. HE	DAGS. 4/9/00
Hvaleyrarbraut 41 Hafnarfirði				REIKN. UÓ	VERK 1998080027
Yleiningar á þak og vegg				YFIRF. UÓ	BLAD
festingar				MKV. 12	YL8

Breyting	Dags.	Skýring	Br.