

## ALMENNAR SKÝRINGAR

ÖLL MÁL ERU Í mm, EN KÓTAR ERU Í m

### SKÝRINGAR Á UPPDRÁTTUM

H=	MERKIR	PLÖTUÞYKKT
28,10	"	KÓTI 28,10 Á SNIDMYND
28,10	"	KÓTA 28,10 Á GRUNNMYND
	"	STEYPUSKIL
K	"	KAMBSTÁL B500 MED SKRIDMÖRK $\sigma_p = 500$ N/mm <sup>2</sup>
Ks	"	KAMBSTÁL B500s SUDUHÆFT MED SKRIDMÖRK $\sigma_p = 500$ N/mm <sup>2</sup>
R	"	SLÉTT STÁL (St 37) MED SKRIDMÖRK $\sigma_p = 235$ N/mm <sup>2</sup>
L	"	HEILDARLENGD STANGAR
c/c	"	BIL MILLI BENDISTANGA, MIDJA Á MIDJU
	"	BENDING Í INNRI BRÚN VEGGJAR
	"	BENDING Í YTRI BRÚN VEGGJAR
	"	BENDING BEYGD UPP MIDAD VID TEIKNADAN FLÖT
	"	BENDING BEYGD NIDUR MIDAD VID TEIKNADAN FLÖT

### ÁLAGSFORSENDUR

#### ÁLAG

EIGINN ÞUNGI	: STEINSTEYPA = 24 KN/m <sup>3</sup> : STÁL = 78,5 KN/m <sup>3</sup>
NOTÁLAG SKV ÍST 12	: NOTÁLAG Á GÓLF IBÚÐAR ÁLAG - (q) = 2.0KN/m <sup>2</sup> IBÚÐAR ÁLAG - (Q) = 4.0KN
VINDÁLAG SKV ÍST 12	: ÁSTREYMISÞRÝSTINGUR ER REIKNADUR MIDAD GRUNNGILDI VINDÁLAGS Q = 2.13 KN/m <sup>2</sup>
SNJÓÁLAG SKV ÍST 12	: GRUNNGILDI SNJÓÁLAGS ER MIDAD VID SVÆÐI 1 S = 1,0 KN/m <sup>2</sup>
JARÐSKJÁLFTAÁLAG SKV ÍST 13 (1989-11-01)	: Z = 1,33

### GRUNDUN

UNDIRSTÖÐUJARDVEGUR : UNDIRSTÖÐUR STANDA Á ÞJAPPADRI MALARFYLLINGU: E2 > 100 N/mm<sup>2</sup> OG E2/E1 < 2,5

UNDIR BOTNPLÖTU SKAL FYLLA MED MALARFYLLINGU OG ÞJAPPA ÞANNIG AD ÞJÓPPUN VERÐI SAMBÆRILEG VID 98% STANDARD PROKTOR.

MESTA ÁLAG Á GRUNN, Á KLÖPP : 0,8MN/m<sup>2</sup>  
MESTA ÁLAG Á GRUNN, Á FYLLINGU : 0,5MN/m<sup>2</sup>

## STEYPUVIRKI

EIGINLEIKAR, FRAMLEIDSLA OG NIDURLÖGN STEYPU SKAL VERA Í SAMRÆMI VID FORSTADALINN FS ENV 206-STEINSTEYPA. ENNFREMUR SKAL STEYPA VERA Í SAMRÆMI VID KRÖFUR: ÍST 10:1971 STEINSTEYPA I. OG II. HLUTI OG ÍST 14:1989 STEINSTEYPUVIRKI. ALLA STEYPU SKAL TITRA.

### STEYPUMÓT

NÁKVÆMNISKRÖFUR	: UNDIRSTÖÐUR, STÆRD OG STAÐSETNING	+/- 15 mm
	STÆRD ANNARRA STEYPTRA HLUTA	+/- 3 mm
	STAÐSETNING ANNARRA HLUTA	+/- 5 mm
	KÓTAR	+/- 3mm
	MISGENGI VEGGJA Í STEYPUKILUM	+/- 2 mm
	STAÐSETNING GLUGGA OG HURDAROPA	+/- 2 mm

### FRÁVIK FRÁ 3M RÉTTISKEID LÖGD Á STEYPTAN FLÖT.

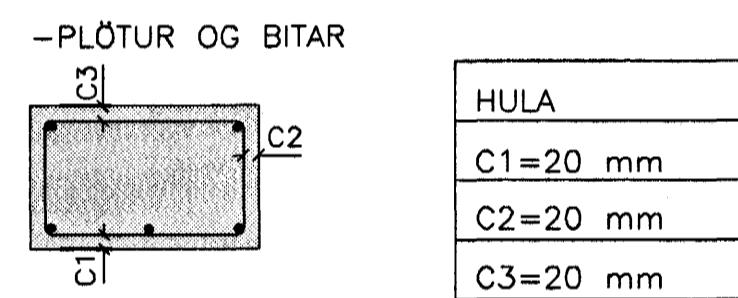
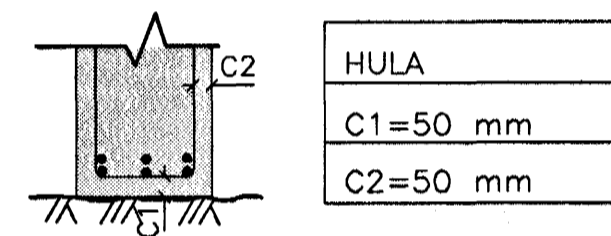
BITAR, VEGGIR OG SÚLUR	+/- 5 mm
GÓLF OG PLÖTUR VÉLSLÍPUÐ	+/- 2 mm
GÓLF OG PLÖTUR UNDIR ÍLÖGN	+/- 10mm

YFIRHÆÐ : BITA- OG PLÖTUMÓT SKULU HAFNA YFIRHÆÐ L/300 AF FJARLÆGD MILLI FASTRA PUNKTA.

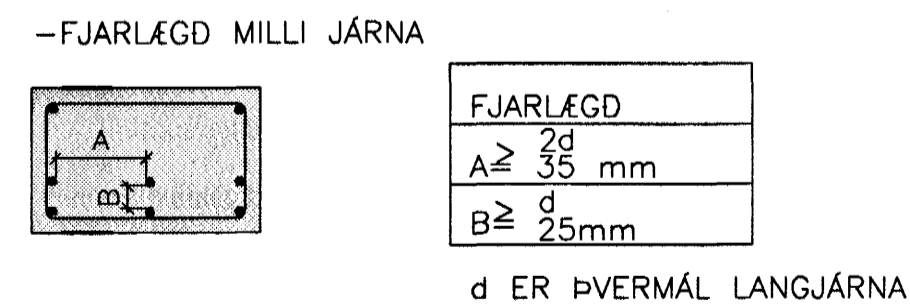
TITRUN : TAKA SKAL TILLIT TIL ÞESS AD ALLRI STEYPU SKAL TITRA.

### BENDING

STEYPUHULA OG BIL MILLI JÁRNA : -UNDIRSTÖÐUR OG VEGGIR ÞAR SEM JARDFYLLING KEMUR AD

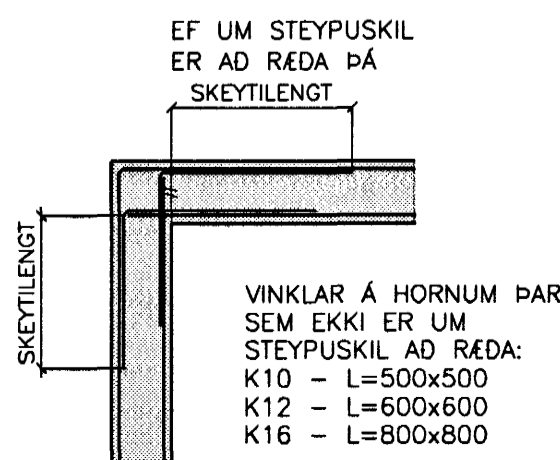


-ADRIR STEYPTIR BYGGINGARHLUTAR:  
SÚLUR OG VEGGIR INNAHÚSS C > 20 mm  
ÚTVEGGIR C > 20 mm

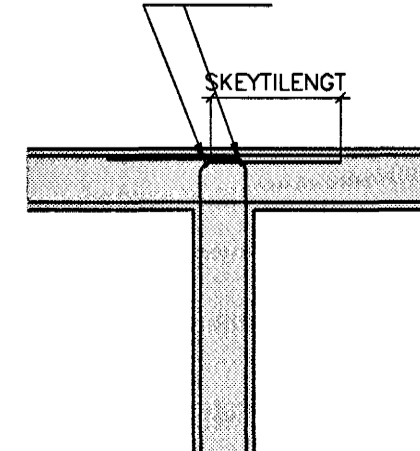


d ER ÞVERMÁL LANGJÁRNA

### FRÁGANBUR JÁRN BENDINGAR Í VEGGHORNUM



### BENDING: SAMSVARANDI LÖDRÉTTI BENDINGU Í VEGG



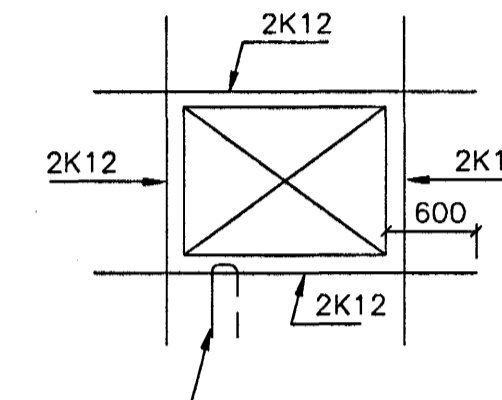
## STEYPUVIRKI (FRAMHALD)

SKEYTING	ÞVERMÁL STANGA mm	8	10	12	16	20	25
BENDINGAR	: SKEYTILENGD mm	400	500	600	800	1000	1000

LÁRÉTT BENDING Í VEGGJUM GANGI HEIL UM HORN, VÍXLEGGIST UM SKEYTILENGD, TENGIST MED VINKLUM EDA LYKKJUM Í PLÖTUM OG VEGGJUM SKAL EKKI SKEYTA MEIRA EN FJÓRDA HVERT JÁRN Í SAMA ÞVERSNIDI NEMA ANNAD SÉ SÝNT Á TEIKNINGUM.

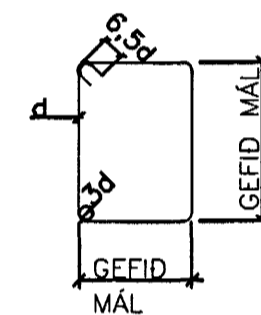
TÁKNAR 2K12 Í VEGGENDA:

SÉ ANNAD EKKI TEKID FRAM KOMI 2K12 Í KRINGUM OP Í PLÖTUM EDA VEGGJUM ER NÁI 600 mm ÚT FYRIR OPID



JÁRN SKULU FEST MED U-JÁRNI ÚR K10 MED 500mm ÖRMUM c/c 500 EF ANNAD ER EKKI TEKID FRAM.

LYKKJUR: ST. 37 EDA B500s



SJÁ EINNIG ÍST 14 / DS 411, 7.1

### STEINSTEYPA

BROTÞOLSFLOKKUR :

BYGGINGAHLUTAR	BROTÞOLS-FLOKKUR
UNDIRSTÖÐUR	C35
BOTNPLÖTUR	C35
KJALLARAVEGGIR AD JÖRD	C35
TRÖPPUR UTANHÚS	C35
PLATA YFIR BÍLAGEYMSLU (BÍLAPLAN)	C35
PLÖTUR MILLI HÆDA, INNVEGGIR OG SÚLUR	C25
ÚTVEGGIR	C25

HÁMARKSSTEINASTÆRD: 25 mm (NEMA Í RAUFASTEYPU ÞAR ER Dmax = 10 mm)

SIGMÁL : 60 - 100 mm

LOFTINNIHALD : 5 % MËLT EFTIR DÆLINGU EF DÆLT ER

VATNSSEMENTSTALA : MINNI EN 0,55

### TRÉVIRKI:

TIMBURFLOKKAR:

BURDARVIÐIR:

ALLT TIMBUR SKAL VERA AF FLOKKI K18 Í GÓLFBITUM, SKV. EUROCODE 5: FS EN 1995

TIMBUR SEM ER UTANHÚSS EDA LEGGST AD STEYNSTEYPU SKAL VERA GAGNVARID Í FLOKKA A SKV. ÍST INSTA 140.

## FESTINGAR:

BOLTAR, SKRÖFUR OG NAGLAR SÉU HEITGALVANISERUD. UNDIR ALLA BOLTAHAUSA OG RÆR SEM LIGGJA AD TRÉ SKAL SETJA SKIFUR MED ÞVERMÁL 3x d (d = ÞVERMÁL BOLTA).

## STÁLVIKRI

ALLT STÁL S235 Í SAMRÆMI VID EN 10027 OG EN 10025.

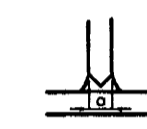
### SUDUR:

SUDUEFNI SKAL UPPFYLLA KRÖFUR BS 317.1 EDA SAMBÆRILEGRA STADLA SUDUVINNA SKAL FRAMKVÆMD AF SUDUMÖNNUM SEM HAFNA HÆFNISPRÖF SAMKV. ÍST EN 287-1.

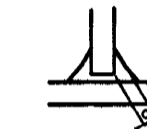
VID 20% STIKKPRUFU NÁI SUDANN MINNST KARAKTER C. SAMKVÆMT STADLI DS/EN 25817.

### SKÝRINGAR Á SUDUTEKUN

STÓFSUDA



TVÖFÖLD KVERKSUDA



EINFÖLD KVERKSUDA



### YFIRBORDSMEDHÖNDLUN:

YFIRBORDSMEDHÖNDLUN SKIPTIST Í FLOKKA EFTIR TÆRINGARÁLAGI.

TÆRINGARFLOKKUR 1:  
-RAFSINKHÚD EDA MÁLNING

TÆRINGARFLOKKUR 2:  
-HEITSINKHÚD. SINKÞYKKT A.M.K 50µm

TÆRINGARFLOKKUR 3:  
-HEITSINKHÚD. SINKÞYKKT A.M.K 115 µm

TÆRINGARFLOKKUR 4:  
-HEITSINKHÚD. SINKÞYKKT A.M.K 115 µm ÞAR SEM EKKI ER UNT AD NÁ 115 µm SKAL MÁLA OFAN Á SINKHÚDINA. MÁLNINGARÞYKKT SÉ A.M.K 100-150 µm OG HEILDARÞYKKT TÆRINGARVARNA UM 200 µm.

BOLTAR: GÆDI 8.8

Sampykkt þann  
07 JAN. 2005

Byggingafræðingur í Hafnarfirði  
Eli Sigurbjartur Halldórsson

A	27.10.04	STEYPUGEDI INNVEGGIR OG STEYPUHULA Í JÖRD	HJ
ÓTG.	DAGS.	BREYTING:	HANNAD
HERJÓLFSGATA 36, 38 OG 40		BURDARVIRKI ALMENNAR SKÝRINGAR	
LANGFYRARMÖLUM HAFNARFIRDI		Áritun lögg. hönnuða:	
VSB VERKFRÆÐISTOFA		Björn-Gústafsson Kl.180550-4889	
BEJARHRAUNI 20+220 HAFNARFJÖRDUR		Hannað: B6/HJ	
Heimasíða: www.vsb.is • Netfang: vsb@vsb.is		Móti: EKKI Í KWARDA	
Sími: 585-8600 Fax 585-8610 • Kl.170796-2899		Yfirforið:	
Dags: 23.09.04		Nr: 04758-B00-A	