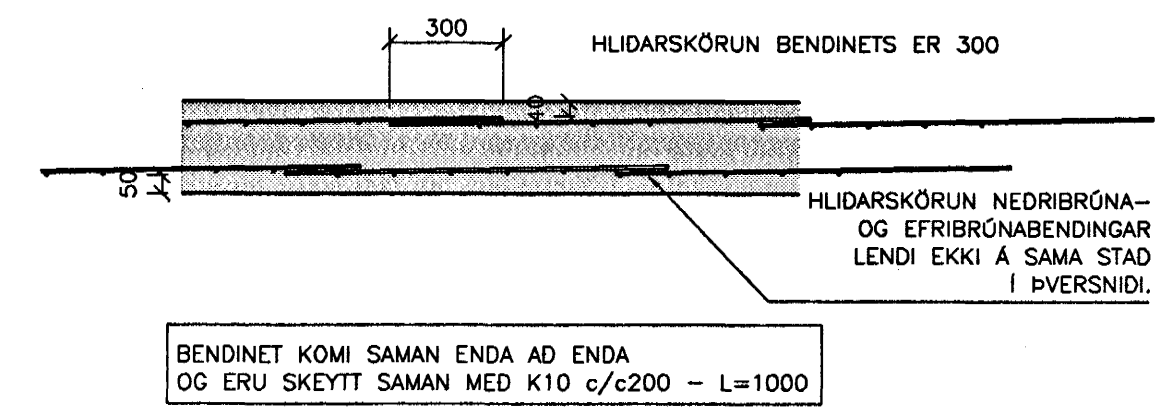
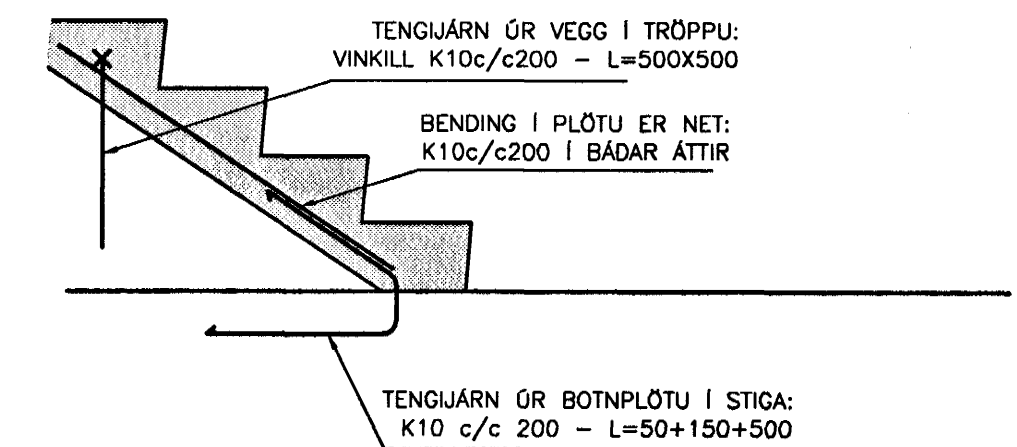


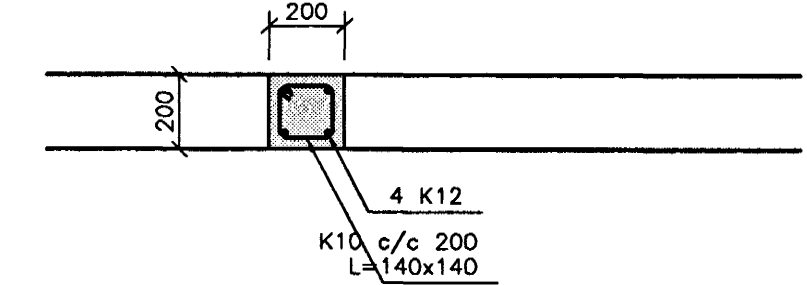
SÉRMYND 1 - SNID Í BOTNPLÖTU - 1:20



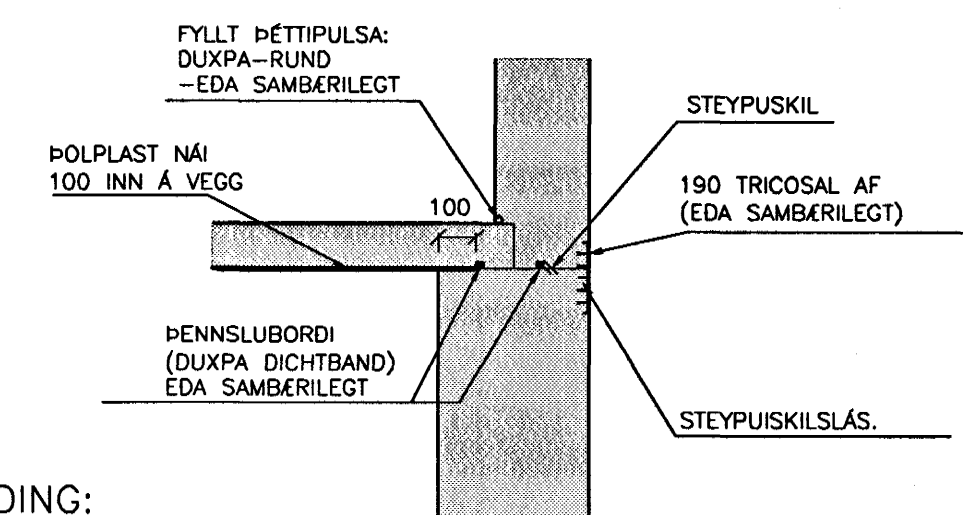
SÉRMYND 2 - TENGIARN Í TRÖPPUR - 1:20



SÉRMYND 3 - SÚLUBENDING - 1:20



ÞÉTTING - STEYPUSKIL 1:20



BENDING:

Í ALLA VEGGENDA OG KRINGUM ÖLL OP KOMI 2K12 - SJÁ NÁNAR SKÝRINGARBLAD 04758-B00

TENGJARN ÖR VEGG Í PLÖTUR: BOTNPLATA 400 - 2 STK VINKLAR K10c/c200 - SJÁ SNID L
BOTNPLATA 150-250 - VINKILL K10c/c250 - SJÁ SNID A

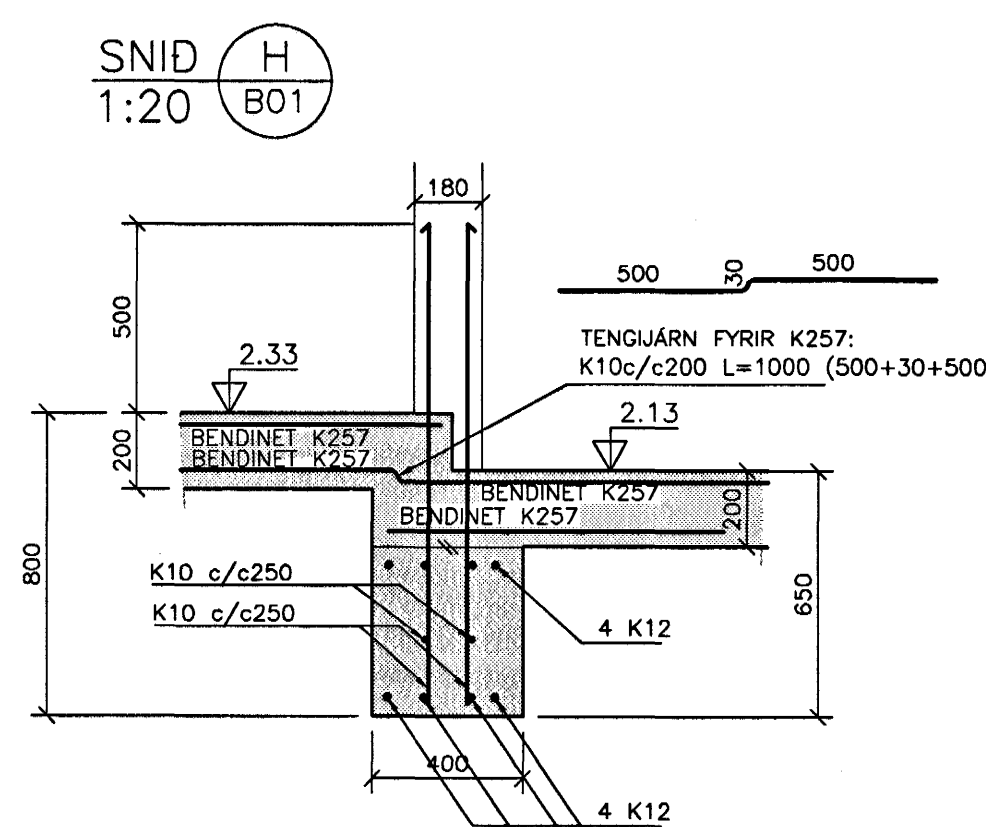
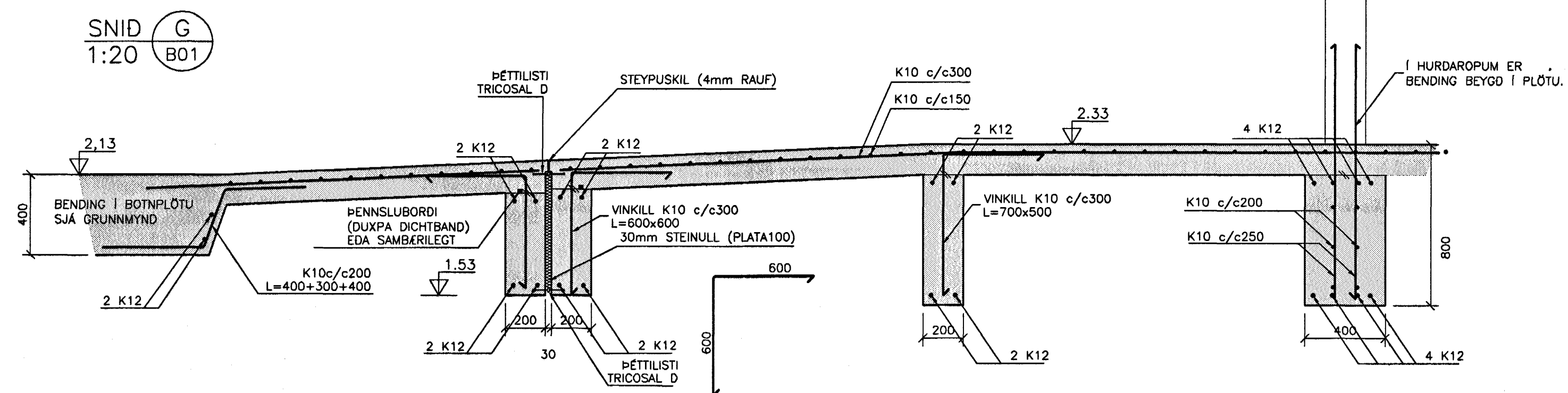
TILVÍSANIR:

ALMENNAR SKÝRINGAR SJÁ BL. NR. 04758-B00
MÁLSETNINGAR Á VEGGJUM TEIKNING ARKITEKTA
GÖT Í UNDIRSTÖDUVEGGI TEIKNING P02 OG P03

Sambýtt þann
07 JAN. 2005

BROTÞOLSFLOKKUR STEYPU C35

Byggingafultrúinn í Hafnarfirði
F.h. Sigurbjartur Halldórsson



A 25.10.04 ÞÉTTIBORDUM BÉTT VID "ÞÉTTING STEYPUSKIL" SÉRMYND OG SNID H OG G HJ	
ÓTG. DAGS. BREYTING:	HANNAÐ SAMÐ.
HERJÓLFSGATA 36, 38 OG 40 LANGEYRARMÖLUM HAFNARFIRÐI	BURDARVIRKI UNDIRSTÖÐUR - LYFTUGRIFJA OG VEGGIR GRUNNMYND OG SNID
VSB VERKFRÆÐISTOFA	Áritun lögg. hönnuða: Björn Gústafsson Kt.180550-4889
BEJARHRAUNI 20+220 HAFNARFJÖRDUR Heimasíða: www.vsb.is • Netfang: vsb@vsb.is Síma: 585-8600 Fax: 585-8610 • kt: 710796-2899	Hannað: HJ Teiknað: HJ Mál: 1:20 Yfirfarð: <i>SS</i> Dags: 01.10.04 Nr: 04758-B07-A