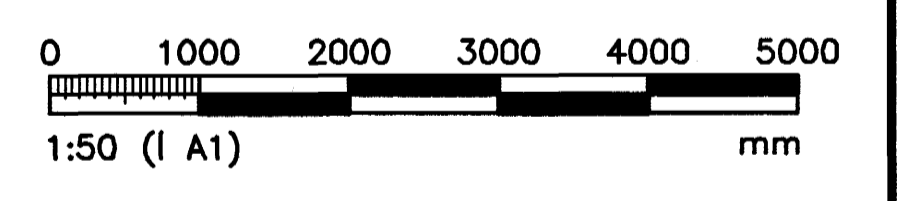
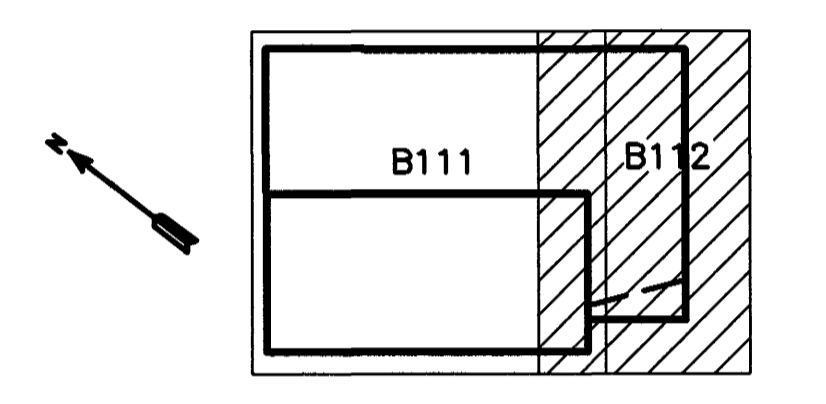


| ÚTGÁFUERILL | | | |
|----------------------------------|------------|----------------------------------|---------|
| NÚMÉR: | DAGS: | SKYRINGAR: | HANNAÐ: |
| B1 | 12.01.2005 | BYGGINGATEIKNING | PG |
| B2 | 17.01.2005 | MÁLSETNINGUM BÉTT VIÐ | PG |
| DAGS. UNDRISKRIFAR: | | NAFN OG KT. SAMRÆMINGARHÖNNUÐAR: | |
| UNDRISKRIFT SAMRÆMINGARHÖNNUÐAR: | | <i>[Signature]</i> | |
| | | Kt. 110457-2789 | |



ÖLL AFMÖT OG AFRITUN TÆKNINGAR, AD HILUTA EDA HELLD, ER HÁÐ SKRIFLEGU LEYFI HÖFNUNAR.
HÖNNUN
 GRENSÁSVEGI 1 108 REYKJAVÍK Sími: 510 4000 FAX: 510 4001
 VEFFANG: www.honnun.is NETFANG: honnun@honnun.is

HEITI VERKS:
SETBERGSSKÓLI
HAFNARFIRÐI Samþykkt þann 04 FEB. 2005
 BURDARVIRKI: UNDIRSTÖÐUR OG GÓLFPLATA
 GRUNNMÝND: Sigurbjartur Halldórsson

| | | | |
|-----------------------|-----------------------|---------------|----------------|
| MELI: | TEKNAÐ: | GEYMSLUNUMER: | VNR: |
| HANNAÐ: | YRFRFAÐ: | MÍKA: | NR. TÆKNINGAR: |
| DAGS. UNDRISKRIFAR: | NAFN OG KT. HÖNNUÐAR: | 430572-0169 | B112 |
| UNDRISKRIFT HÖNNUÐAR: | ÓTGÁFA: | | B2 |