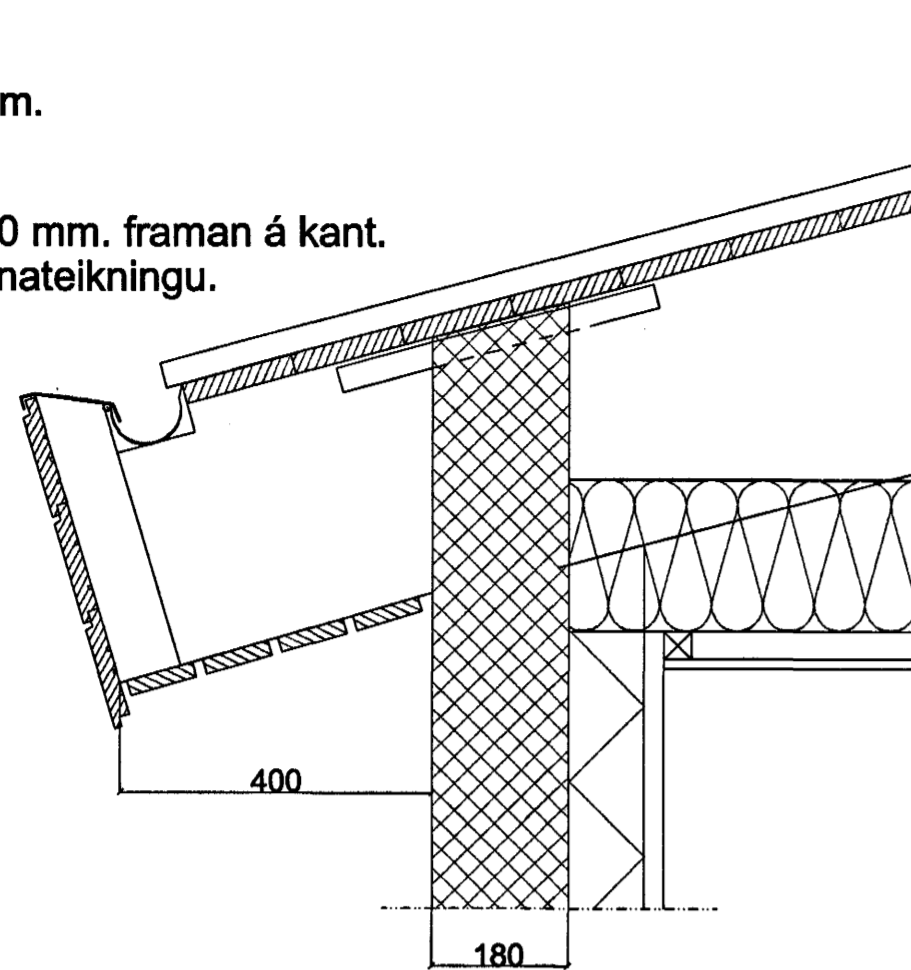
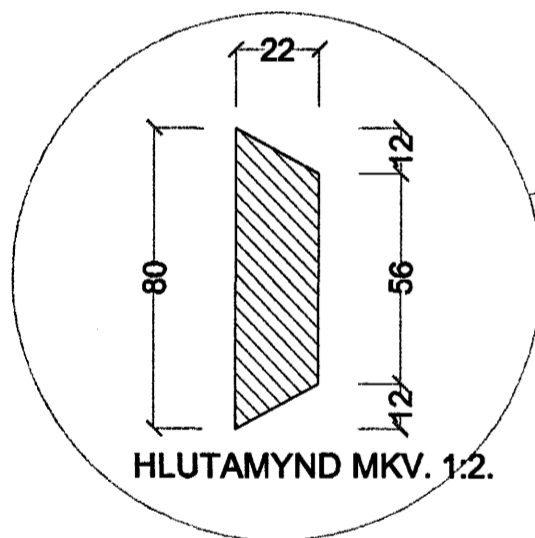


# GAUKSÁS 35 HAFNARFIRÐI.

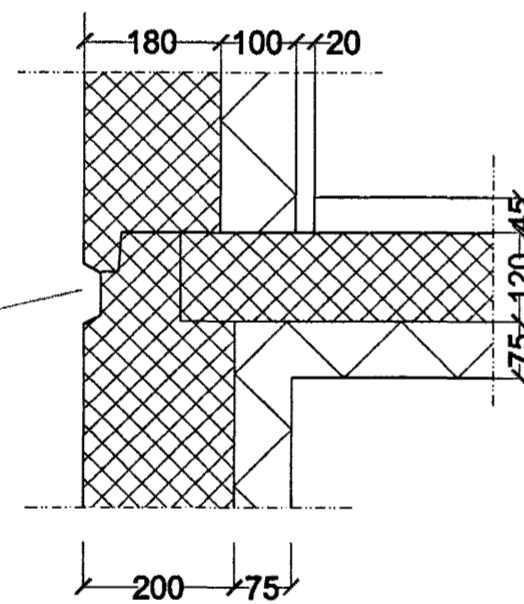
**Þakkantur:**  
 Rennujám c/c 600 mm.  
 100 mm. plastrenna.  
 Flasning.  
 Paniíklæðning 12\*110 mm. framan á kant.  
 Þakniðurfall. Sjá lagnateikningu.



HLUTAMYND ÞAKKANTUR MKV. 1:10.



HLUTAMYND MKV. 1:2.



HLUTAMYND SÖKKULL MKV. 1:10.

**Byggingarlýsing / verklýsing:**

Húsið er staðsteypt á hefðbundinn hátt með stálklæddu þaki.  
 Undirstöður og botnplata eru staðsteyptar á þjappaðri hraunfyllingu og eða á klöpp.  
 Útveggir staðsteyptir 18 sm. einangrun 100 mm. múrhúð 2 sm.  
 Gólfplata 2. hæðar er staðsteypt a.m.k. 180 mm, vélslípuð eða með gófillögn.  
 Þak, tímursperrur heilklaðdar með 25\*150 mm borðvið, þakpappa og þakstáli. Þakeinangrun 200 mm (steinull).  
 LR. tákna loftræsting.

**Sérstakar skýringar vegna einangrunar:**

Botnplata er einangruð með 75 mm einangrunarplasti, veggir sökkla eru einangraðir 50 sm niður fyrir plötu með 75 mm einangrunarplasti.

Ofan á einangrun gólfplötu skal leggja þakpappa (rakasperra).

Útveggir eru einangraðir með 100 mm einangrunarplasti.

Þak er einangrað með 200 mm steinullareinangrun.

Í gluggum er tvöfalt K-einangrunargler (12 mm loftbil í fóstum gluggum en 9mm loftbil í opnanlegum gluggafögum og hurðum).

U-gildi (W/m²K) einstakra byggingahluta skulu vera í samræmi við upptalningu hér að neðan:

|   |          |               |
|---|----------|---------------|
| Þak:  | Ti>=18°C | U- gildi: 0,2 |
| Útveggir:   | Ti>=18°C | U- gildi: 0,4 |
| Léttur útveggur einangraður í grind:                      | Ti>=18°C | U- gildi: 0,3 |
| Gluggar (kammar, gler vegið meðaltal, K-gler):            | Ti>=18°C | U- gildi: 0,3 |
| Hurðir:   | Ti>=18°C | U- gildi: 0,3 |
| Gólf: á fyllingu og að óupphituðu rými.                   | Ti>=18°C | U- gildi: 0,3 |
| Gólf að útlöfti:  | Ti>=18°C | U- gildi: 0,2 |
| Útveggir, vegið meðaltal (veggfletir, gluggar og hurðir): | Ti>=18°C | U- gildi: 0,3 |

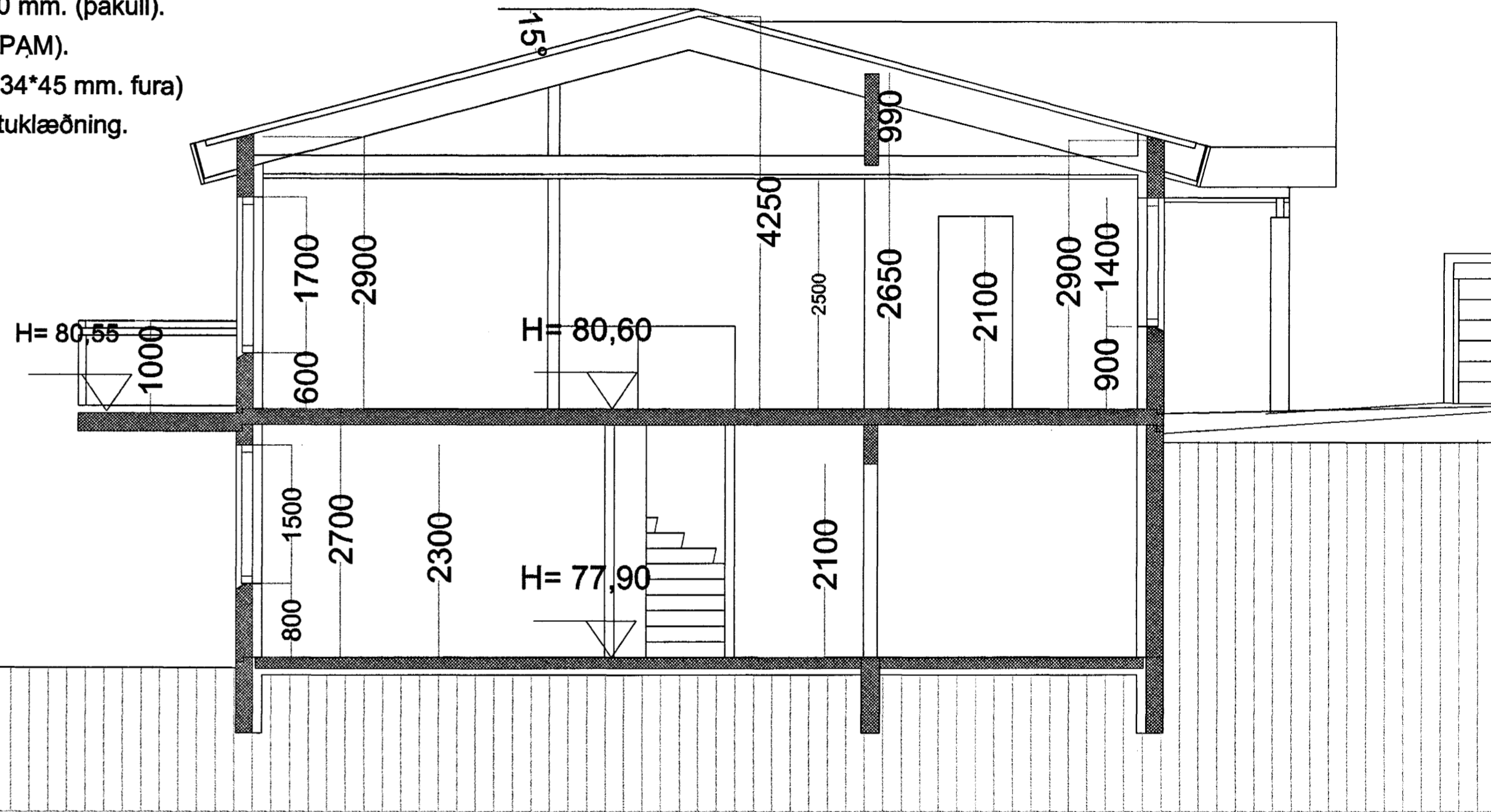
Að öðru leiti skal miða við að kólnunartölur einstakra byggingahluta séu í samræmi við ÍST EN ISO 6946:1996.

**Þak:**

- Þakjám.
- Þakpappi.
- Klæðning 25\*150 mm. borðviður.
- Tímursperrur 50\*225 mm.
- 32 mm. loftræsti rör, 2 stk. per sperrubil.
- Vindpappi (20 PAM).
- Þakeinangrun 200 mm. (þakull).
- Rakasperra (500 PAM).
- Raflagnagrind (2\*34\*45 mm. fura)
- 2\*13 mm. Gifsplötuklæðning.

**Veggur:**

- 180 mm. Steyptur veggur.
- 100 mm. Plasteinangrun.
- 20 mm. múrhúð.



SNÍÐ A-A. mkv. 1:50.

Veggir í bílgeymslu eru steyptir veggir 150 mm sem samsvarar

Loft í bílgeymslu er einangrað með 200 mm steinull sem fest er með 2mm vír c/c300mm, klæðning er 2\*13 mm gifsplötuklæðning. Samþykkt þann afreitingargrind sem samsvarar REI60.

04 FEB. 2005  
 Byggingafultrúinn í Hafnarfirði  
 E.h. Sigurbjartur Halldórsson

## GAUKSÁS 35 HAFNARFIRÐI.

Sigurður Þorvarðarson byggingafræðingur bff.  
 Teiknistofan Strandgötu 11 220 Hafnarfirði.  
 STH. teiknistofan ehf. kt. 510298-2769. Kt. aðalhönnuðar: 141250-4189.  
 Sími: 5651510. Fax: 5651299. Netfang: teiknistofan@islandia.is

|                          |                           |
|--------------------------|---------------------------|
| Skýringar:               | Séruppráttur.             |
| Teikning:                | Snið/ Hlutamyndir.        |
| Mælikvarði:              | 1:10 / 1:50.              |
| Undirskrift:             | 4/2 05 [Signature]        |
| Blað nr. Séruppr. 3 af 5 | Dagsetning: febrúar 2005. |
| Breytt:                  |                           |