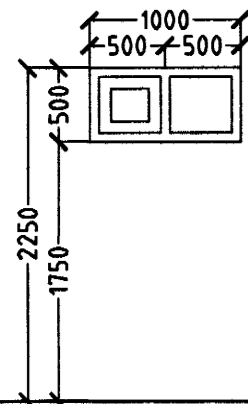
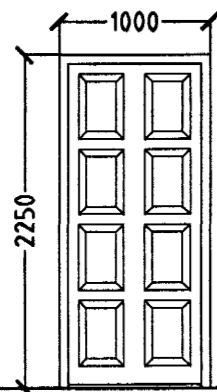


G1.



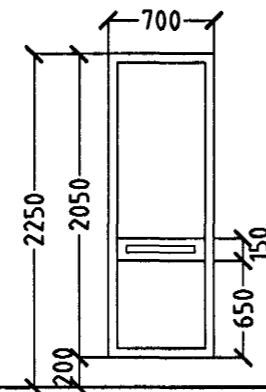
1. STK. V/S.

H1.



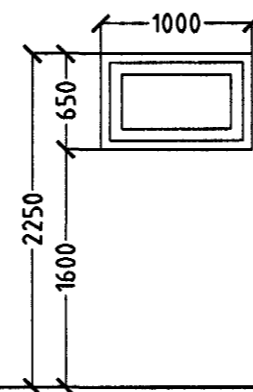
1. STK. ANDDYRISHURÐ.
HURÐ OPNAST HÆGRI INN.

G2.



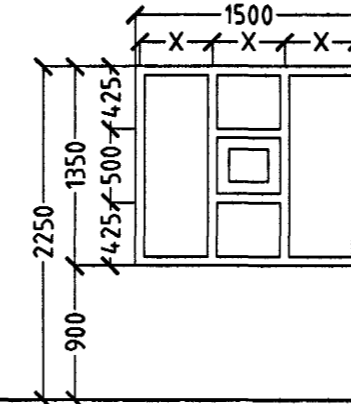
1. STK. ANDDYRI.

G3.



2. STK. HERB.
BJÖRGUNAROP.

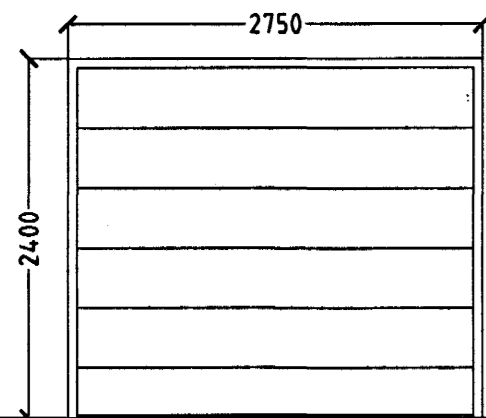
G4.



2. STK. HERB.

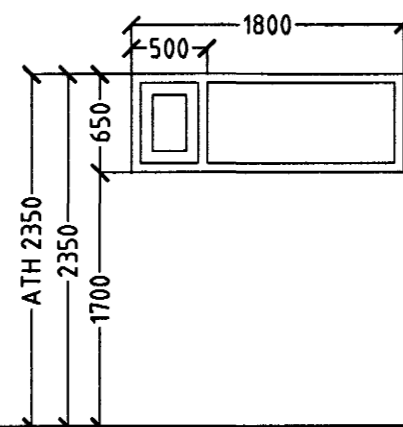
BIFREIDAGEYMSLA.

H2.



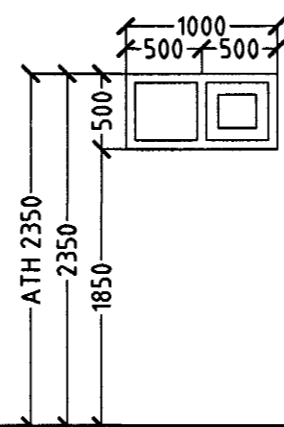
2. STK. BIFREIDAGEYMSLA.
FJÖLDAFRAMLEIDD HURÐ AÐ VALI EIGANDA.

G5.



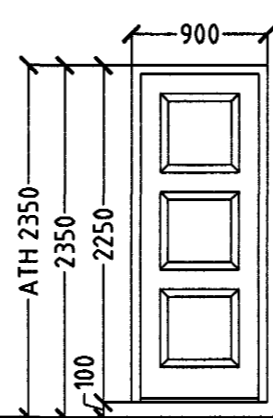
2. STK. BIFREIDAGEYMSLA.

G6.



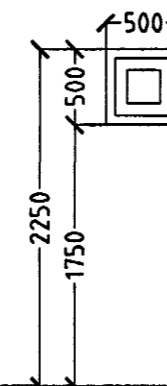
1. STK. BIFREIDAGEYMSLA.

H3.



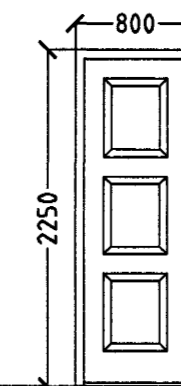
1. STK. BIFREIDAGEYMSLA.
HURÐ OPNAST HÆGRI ÚT.

G7.



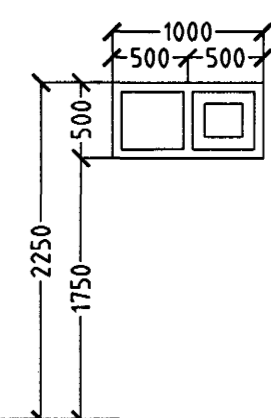
1. STK. BAÐ.

H4.



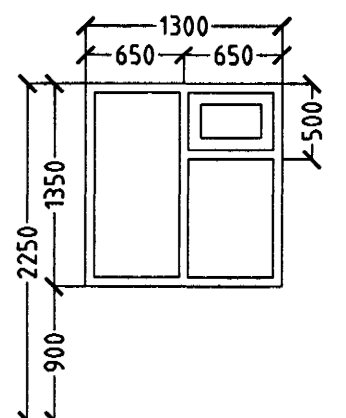
1. STK. BAÐ.
HURÐ OPNAST HÆGRI ÚT.

G8.



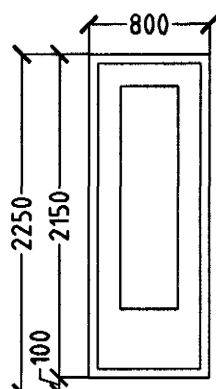
1. STK. BAÐ.

G9.



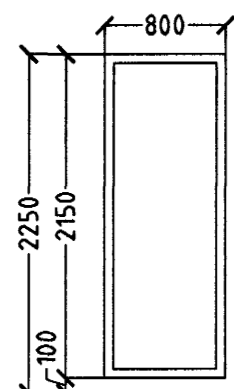
1. STK. HJÓN.

H5.



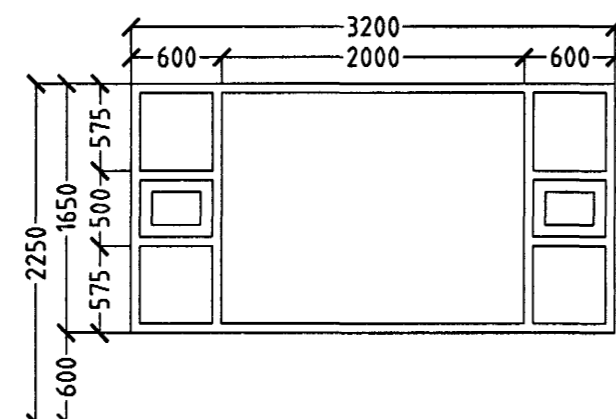
1. STK. HJÓN.
HURÐ OPNAST HÆGRI ÚT.
1. STK. STOFA.
HURÐ OPNAST VINSTRI ÚT.

G10.



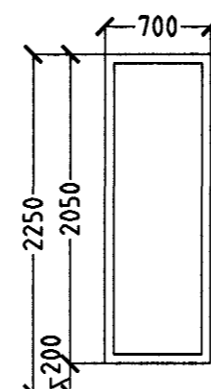
1. STK. STOFA.

G11.



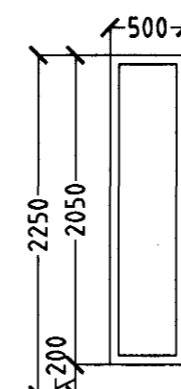
1. STK. STOFA.

G12.



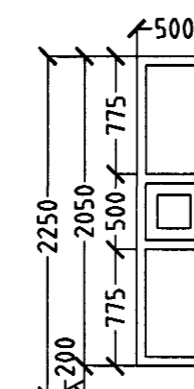
5. STK. STOFA.

G13.



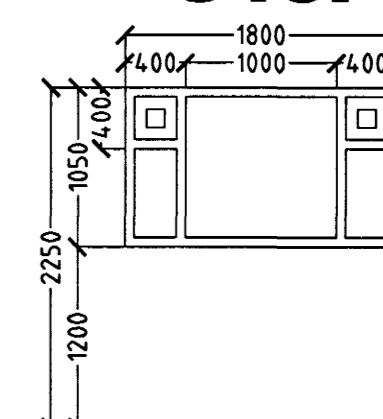
2. STK. ELDHÚS.

G14.



1. STK. ELDHÚS.

G15.



1. STK. ELDHÚS.

Samþykkt þann
04 FEB. 2005

Byggingafráunir í Hafnarfirði
F.h. Sigurbjartur Halldórsson

GLUGGAR OG HURÐIR 30 STK.

ATH!
ÖLL MÁL ATHUGIST OG MÆLIST Á STAÐNUM
ÁÐUR EN SMÍÐI HEFST.

FURUVELLIR 13 HAFNARFIRÐI.

Sigurður Þorvarðarson byggingafræðingur bfi.
Teiknistofan Strandgötu 11 220 Hafnarfirði.
Sími: 5651510. Netfang: teiknistofan@islandia.is
STH. teiknistofan ehf. kt. 510298-2769. Kt. aðalhönnuðar: 141250-4189.

Skýringar:	Séruppráttur.
Teikning:	Gluggar og hurðir 1 hæð.
Mælikvæði:	1:50.
Undirskrift:	<i>3/1/05 [Signature]</i>
Blað nr: 4 af 4.	Dagsetning: 17 mars 2004.
Breytt:	