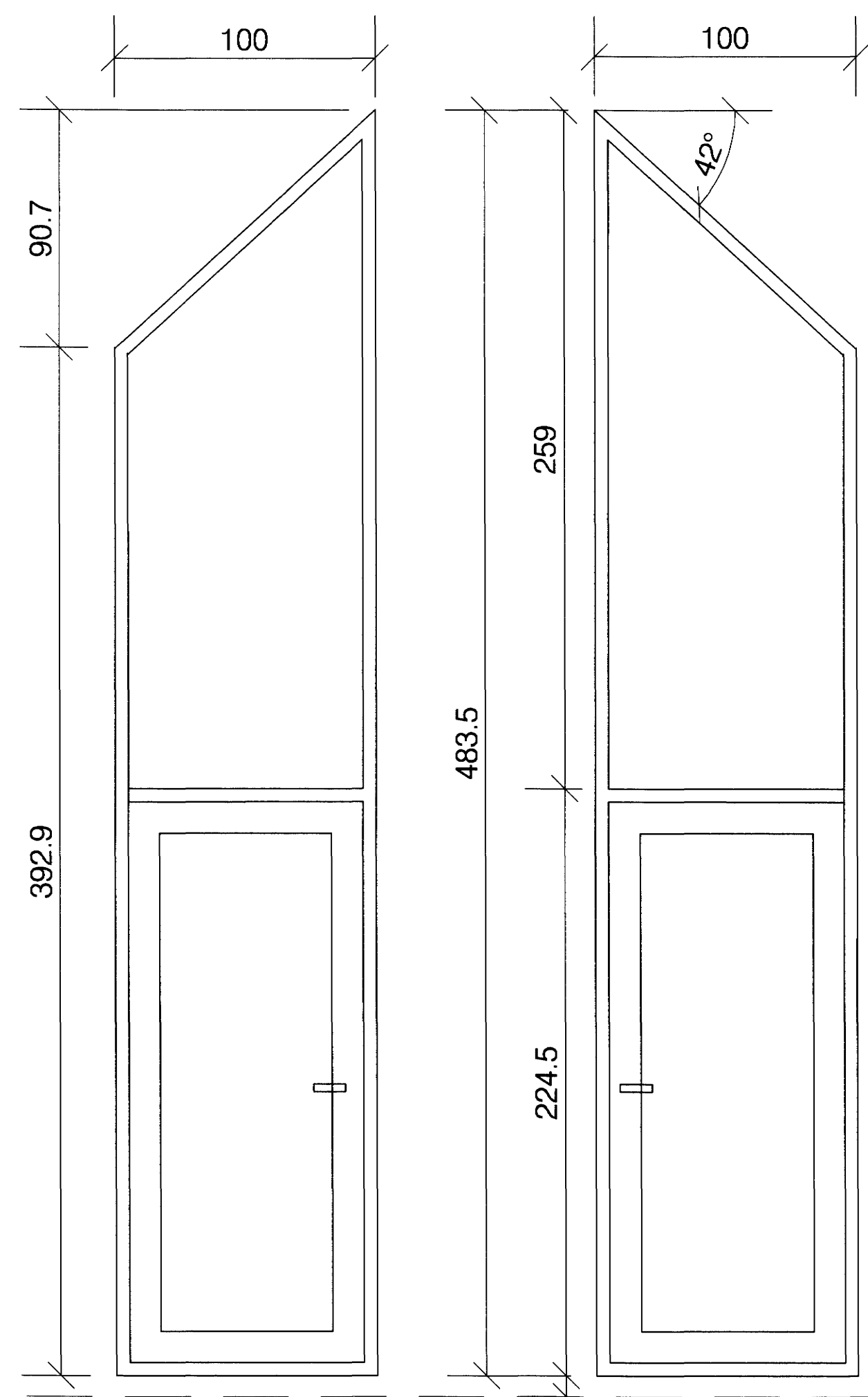
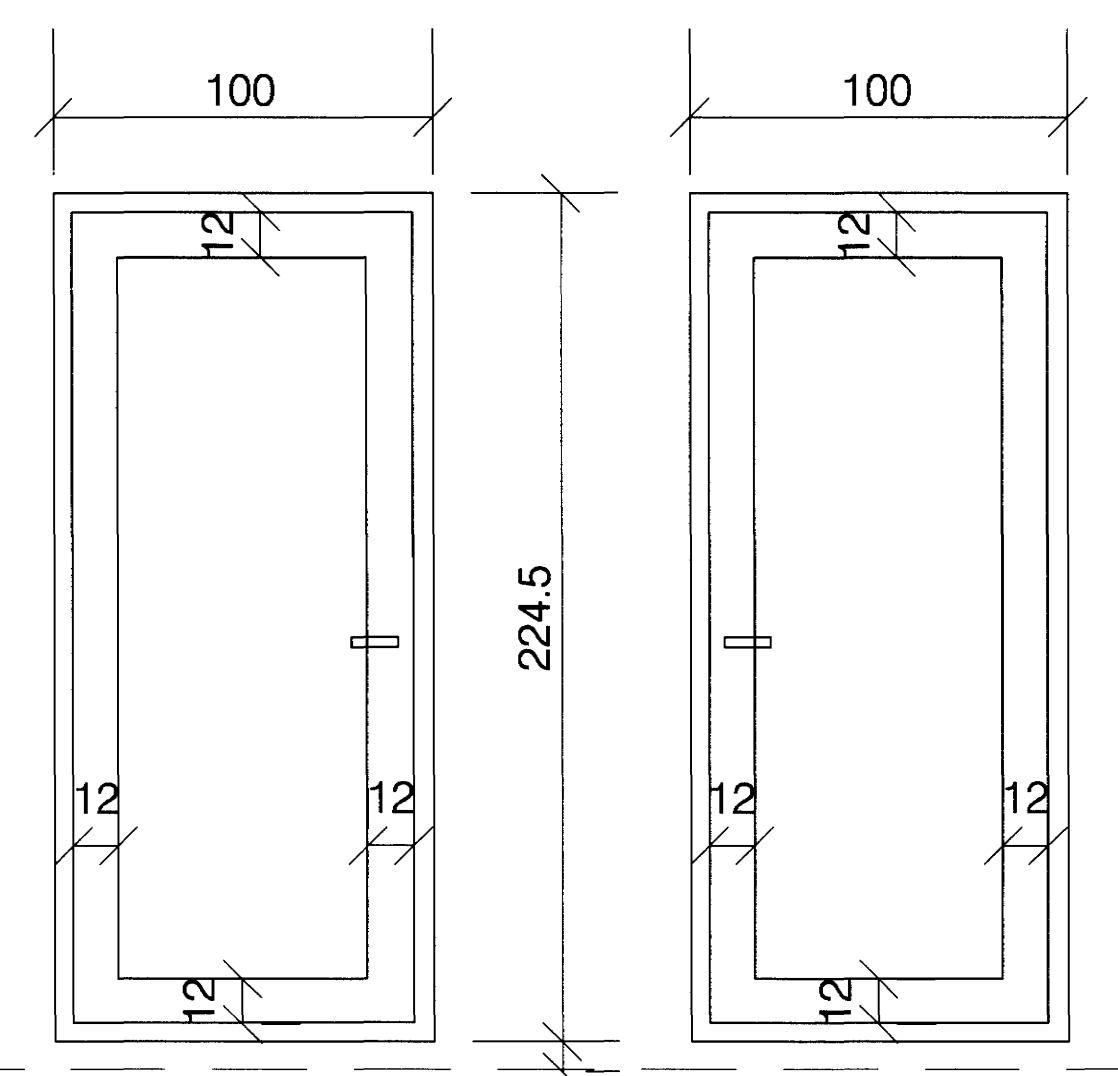


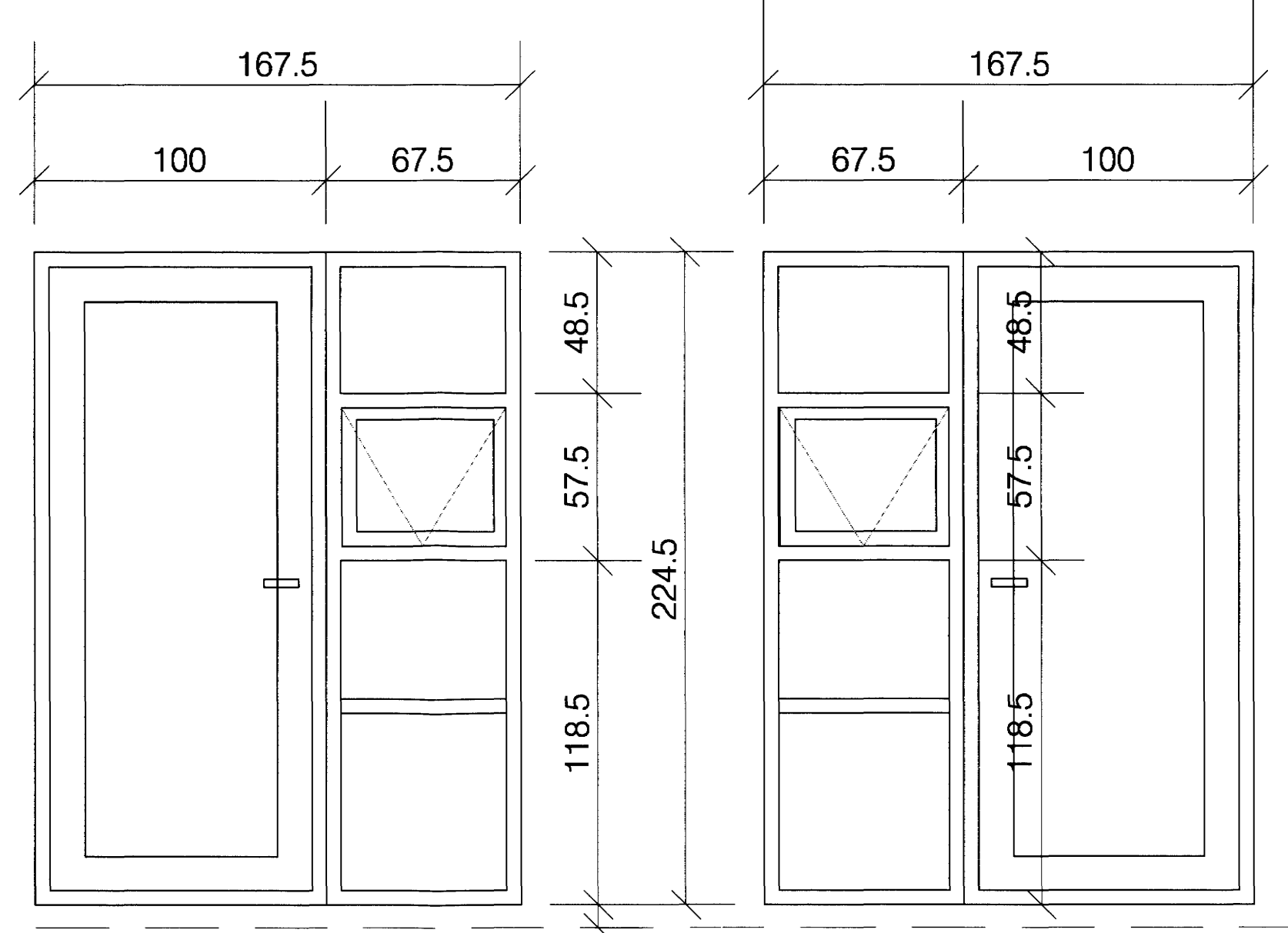
H1 aðaldyrhurð (álhurð) 2 stk. hurðahúnn úr áli
H1a aðaldyrhurð (álhurð) 1 stk. hurðahúnn úr áli



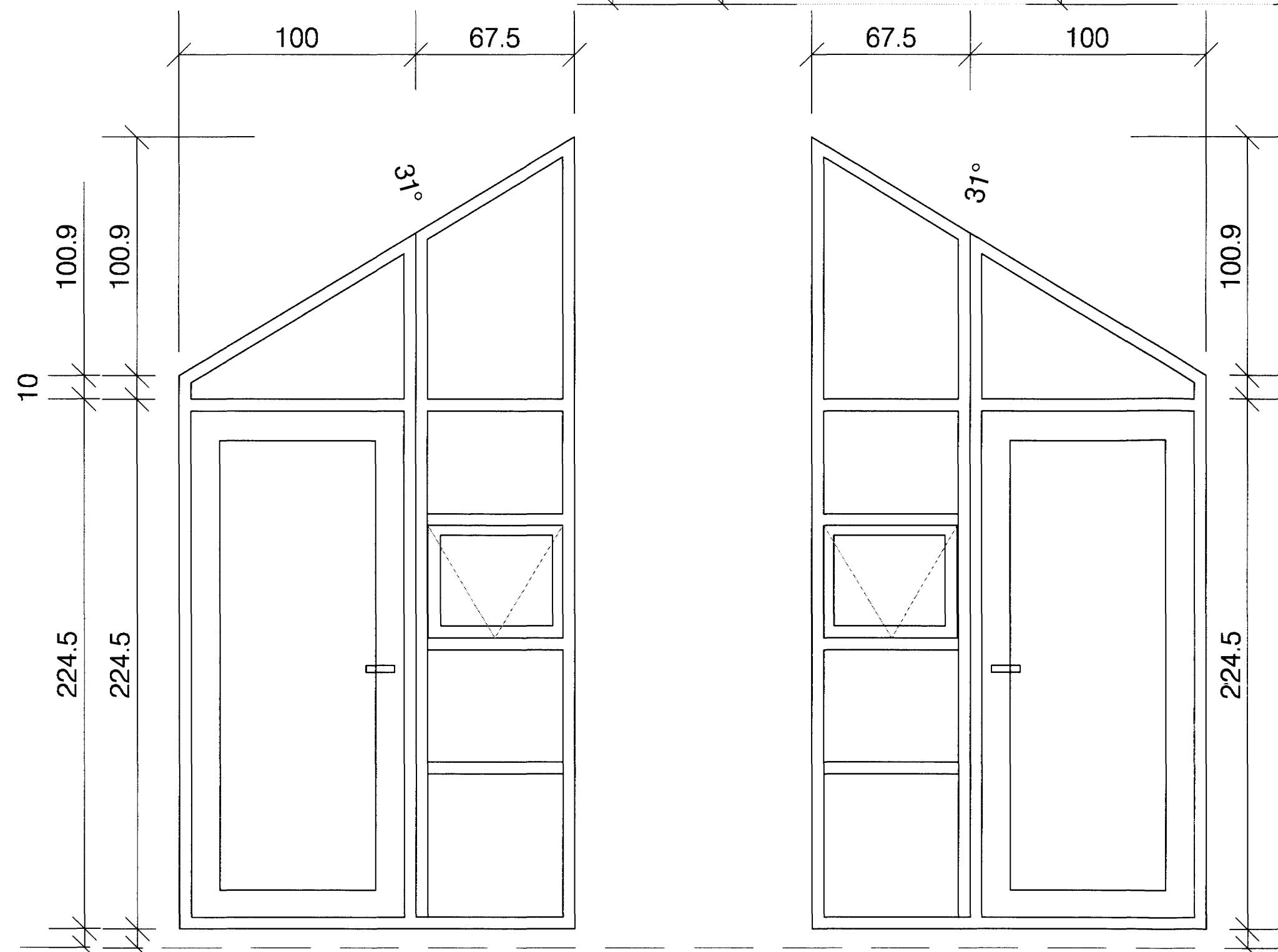
H5 svalahurð 2 stk.
H5a svalahurð 2 stk.



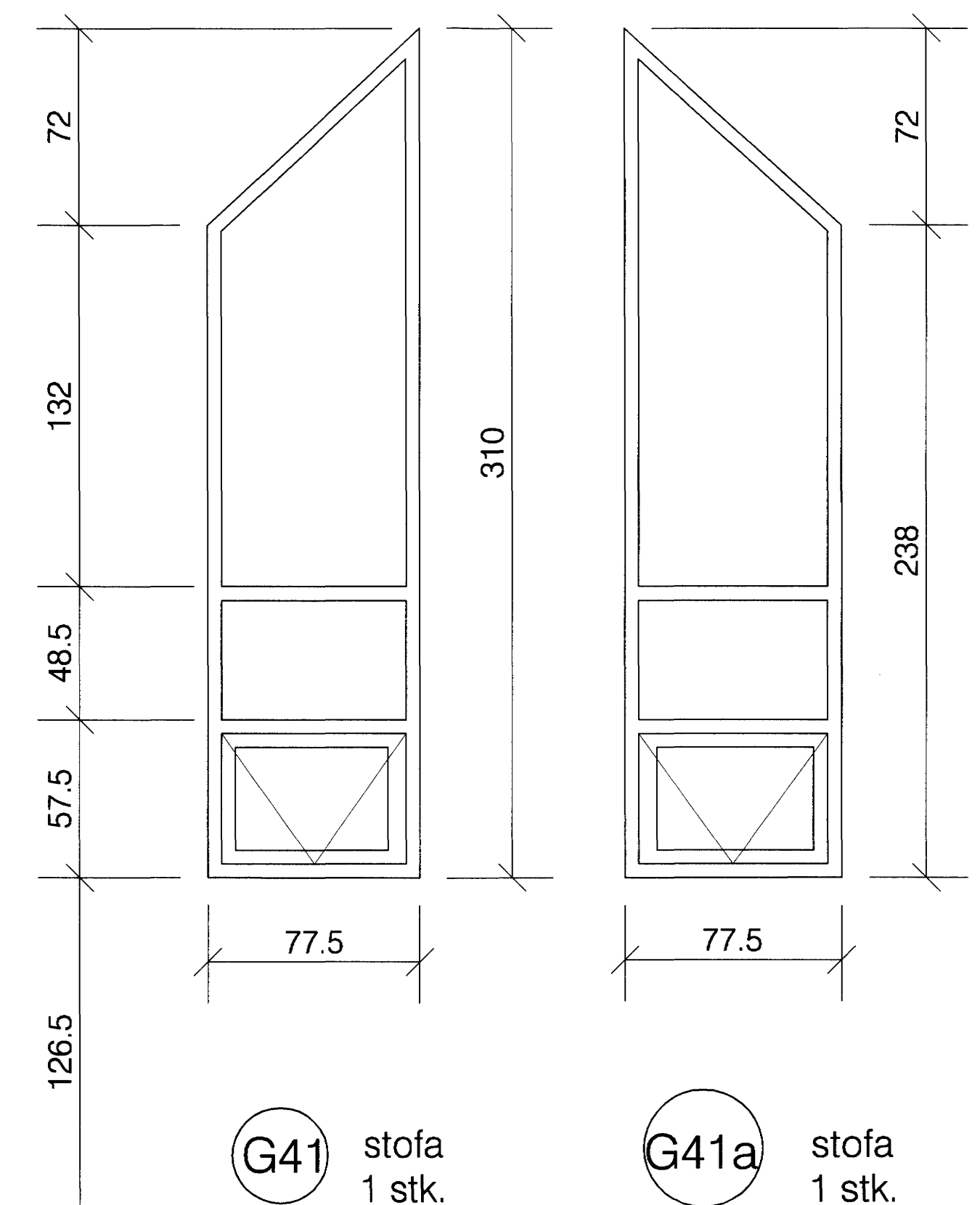
H6 svalahurð stigag. 8stk.
H6a svalahurð 6 stk.



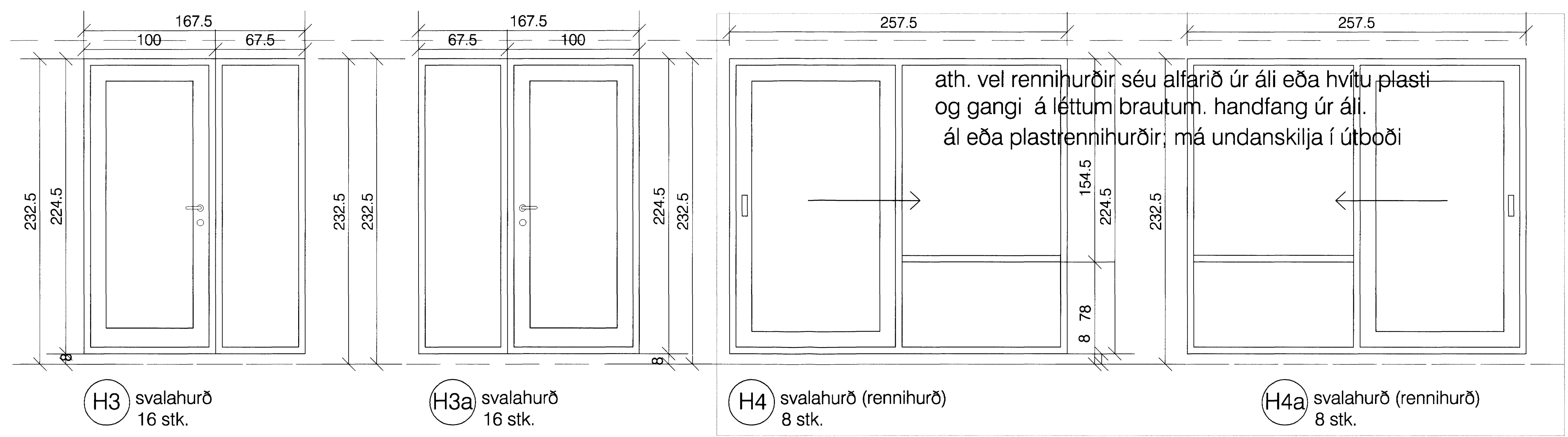
H8 svalahurð 2 stk.
H8a svalahurð 2 stk.



H9 svalahurð 1 stk.
H9a svalahurð 1 stk.

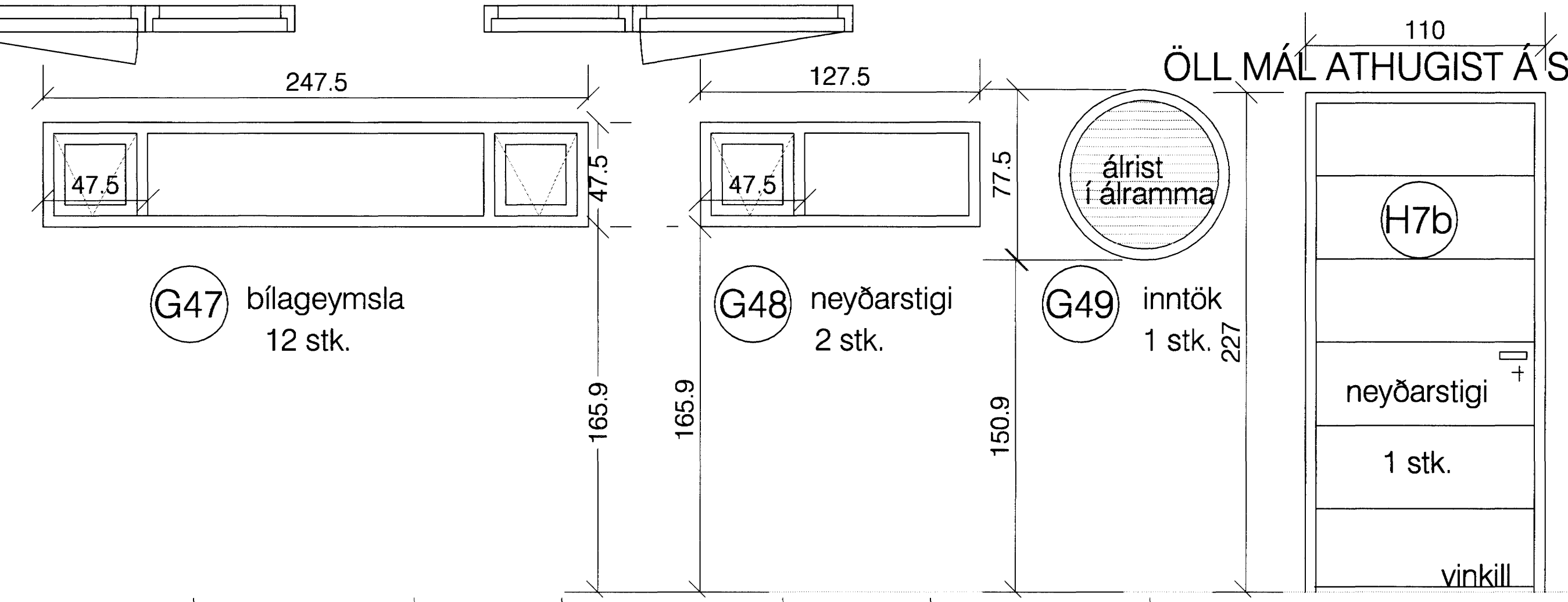


G41 stofa 1 stk.
G41a stofa 1 stk.



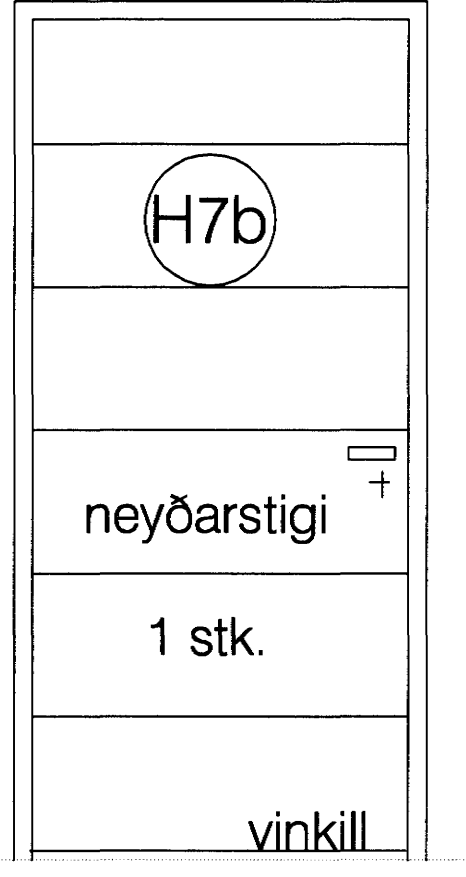
H3 svalahurð 16 stk.
H3a svalahurð 16 stk.
H4 svalahurð (rennihurð) 8 stk.
H4a svalahurð (rennihurð) 8 stk.

ath. vel rennihurðir séu alfarið úr áli eða hvítu plasti og gangi á létum brautum. handfang úr áli. ál eða plastrennihurðir; má undanskilja í útbóði

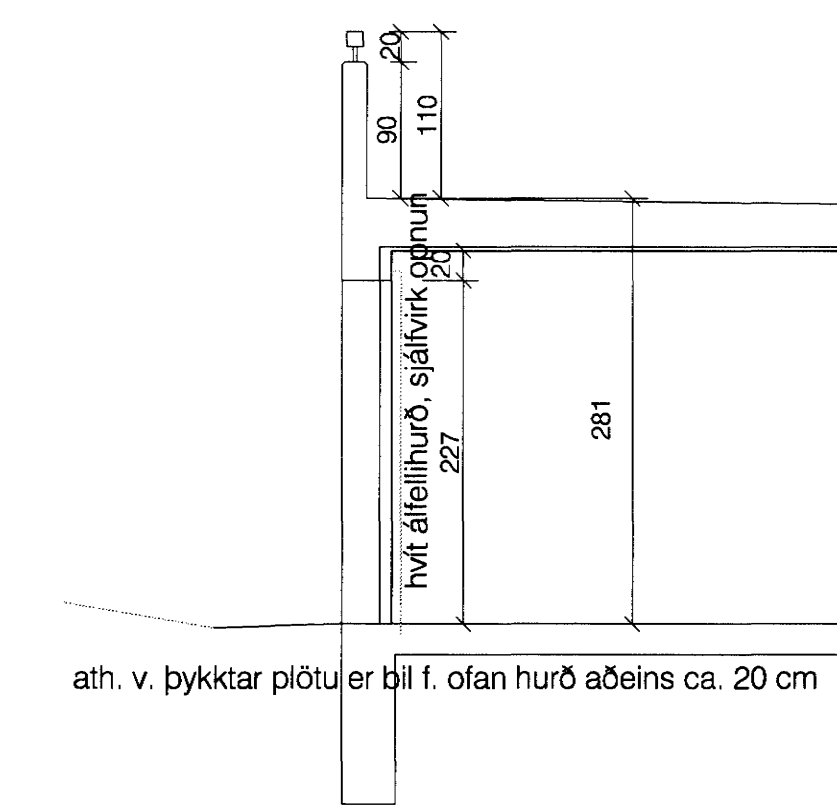


G47 bílageymsla 12 stk.
G48 neyðarstigi 2 stk.
G49 inntök 1 stk.

ÖLL MÁL ATHUGIST Á STAÐNUM FYRIR SMÍÐI.



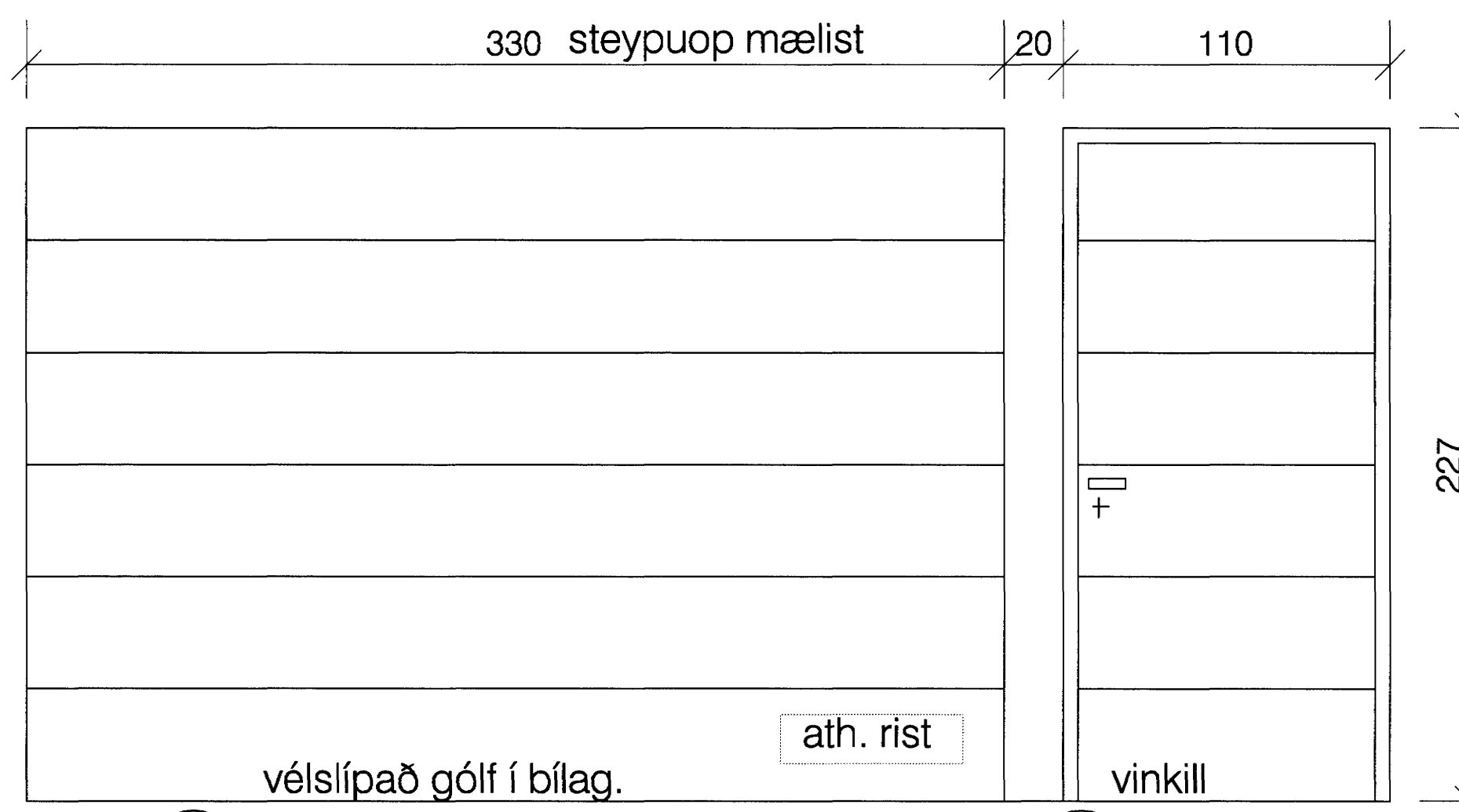
H7b



H7a hvít gönguhurð í sama efni 3stk

H7 hvít álfellihurð, sjálfvirk opnun 1stk

ath. v. þykkjar plötur er bíll í ofan hurð aðeins ca. 20 cm



vélsípað gólf í bílag. ath. rist

skýringar:

tyklmynd:

verkefni: Herjólfsgata 36, 38, 40

verkhúti: yfirlit hurðir og gluggar

mkv.:	1:20
dags:	5.11.04
hannað:	GG
teiknað:	PRV

dags. breytinga:

br. (a): 1.12.'04. teikn. upplærðar

br. (b): 10.01.05: fj. H6 breytilt

br. (c):

br. (d):

br. (e):

br. (f):

br. (g):

br. (h):

br. (i): Samþykkt þann 02 FEB. 2005

br. (j): Byggingaáskilningurinn í Háfartröð Eih. Sigurbjarnar Halldórssón

fylgiskjöl:

Guðmundur Gunnlaugsson, arkitekt FAÍ
 Kt.: 190554-3419
 Teiknistofan Archus ehf. Stórhöfða 17,
 112 Reykjavík. s: 5677735-fax 5677736.
 kt: 631298-4439 archus@internet.is

teikn.nr.: S27

archus ehf