

**ALMENNT**

HÆÐIR ERU Í HÆÐARKERFI REYKJAVÍKUR.

24.00

TÁKNAR HÆÐ Á PLÖTU: 24.00 m Í SNIDMYND.

24.00

TÁKNAR HÆÐ Á PLÖTU: 24.00 m Í GRUNNMYND.

JÁRNASTÆRDIR ERU Í mm.

TIMBURÞVERMÁL ERU Í mm.

ÖLL ÖNNUR ÖNEFND MÁL ERU Í cm.

18

MERKIR: ÞYKKT PLÖTU (VEGGJAR) ER 18 CM. Á GRUNNMYND AF PLÖTU ER SNIDID TEKID UNDIR ÞEIRRI PLÖTU SEM ER SÝND.

TÁKNAR STEYPUSKIL. Í LÖÐRÉTTUM STEYPUSKILUM VEGGJA KOMI A.M.K. 100 mm PLASTÞÉTTLISTI.

MERKING SÚLNA, SNIDA OG SÉRMYNDA: Aþ EÐA S1b. TALAN (b) MERKIR BLAÐNÚMER ÞAR SEM SNID EÐA SÉRMYND ER SÝND.

**STEINSTEYPA**

BROTÞOLS-FLOKKAR STEYPU

| BYGGINGARHLUTAR      | BROTÞOLS-FLOKKUR | FRAMKVÆMDA FLOKKUR | FLOKKUR |
|----------------------|------------------|--------------------|---------|
| SÖKKLAR OG BOTNPLATA | S200             |                    | B       |
| ÖNNUR STEYPA         | S250             |                    | B       |
|                      |                  |                    |         |
|                      |                  |                    |         |

**STEYPA ALMENNT**

ALLA STEYPU SKAL TITRA. SIGMÁL SKAL VERA 6-8 cm. LOFTINNIHALD SKAL VERA 5-7%, MÆLT RÉTT FYRIR NIÐURLÖGN. VATNSSEMENTSTALAN V/S < 0.55 D<sub>max</sub> = 32 mm, NEMA ANNAD SÉ TEKID FRAM Á TEIKNINGUM EÐA Í VERKLÝSINGU. EF SÉRVIRK ÞJÁLNIÉFNI ERU NOTUÐ, SKAL BLANDA LOFTBLENDI Í Á UNÐAN OG HRÆRA Í A.M.K. 2 1/2 MÍN. ÁÐUR EN ÞJÁLNIÉFNUNUM ER BLANDAÐ SAMAN VIÐ. Í ÚTVEGGJASTEYPU SKAL SEMENTSMAGN VERA A.M.K. 300 KG/M3 OG V/S < 0.55. Í ÚTVEGGJUM SEM VERÐA FYRIR MIKILLI VEDRUN OG VERULEGUM SALTÁHRIFUM, SKAL SEMENTSMAGNIÐ VERA A.M.K. 350 kg/m3 OG V/S < 0.45. UM ÖLL ÖNNUR ATRIDI STEYPUVINNU GILDIR ÍST 10.

**ÁLAGSFORSENDUR / STADLAR**

ÖRYGGISKERFI: SKV. ÍST DS 409  
 STEYPUVIRKI: SKV. ÍST 14  
 STÁLVIRKI: SKV. ÍST DS 412  
 TIMBURVIRKI: SKV. ÍST DS 413  
 ÁLAG Á GRUNN: SKV. ÍST 15  
 NOTÁLAG, VINDÁLAG OG SNJÓÁLAG: SKV. ÍST 12  
 JARÐSKJÁLFTAÁLAG: SKV. ÍST 13

**JÁRNALÖGN**

UM BENDISTÁL OG JÁRNVINNU ALMENNT GILDIR ÍST 10 NEMA ANNARS SÉ GETID Á TEIKNINGUM EÐA Í VERKLÝSINGU.

GERÐ OG MERKING JÁRNA.

ALMENNT SKAL BENDISTÁL FULLNÆGJA KRÖFUM DS 13080.

K: MERKIR KAMBSTÁL K<sub>s</sub>400 MED SKRIDMÖRK f<sub>yk</sub> > 400 MPa, MIDAD VIÐ 0.1 % VIKMÖRK.

K<sub>s</sub>: MERKIR SUÐUHÆFT KAMBSTÁL K<sub>s</sub>400S MED SKRIDMÖRK f<sub>yk</sub> > 400 MPa, MIDAD VIÐ 0.1 % VIKMÖRK.

R: MERKIR SLÉTT STÁL Fe 360 (ST 37) MED SKRIDMÖRK f<sub>yk</sub> > 240 MPa, MIDAD VIÐ 0.1 % VIKMÖRK.

R: MERKIR SLÉTT STÁL Fe 360 (ST 37) MED SKRIDMÖRK f<sub>yk</sub> > 240 MPa, MIDAD VIÐ 0.1 % VIKMÖRK.

R: MERKIR SLÉTT STÁL Fe 360 (ST 37) MED SKRIDMÖRK f<sub>yk</sub> > 240 MPa, MIDAD VIÐ 0.1 % VIKMÖRK.

BENDINET SKAL FULLNÆGJA KRÖFUM DS 13082.

K131: MERKIR BENDINET MED SKRIDMÖRK f<sub>yk</sub> > 240 MPa, MIDAD VIÐ 0.1 % VIKMÖRK OG ÞVERSNIDSFLATARMÁL = 131 mm<sup>2</sup>/m.

JÁRN Í NEÐRI BRÚN PLÖTU / YTRI BRÚN VEGGJAR.  
 JÁRN Í EFRI BRÚN PLÖTU / INNRI BRÚN VEGGJAR.

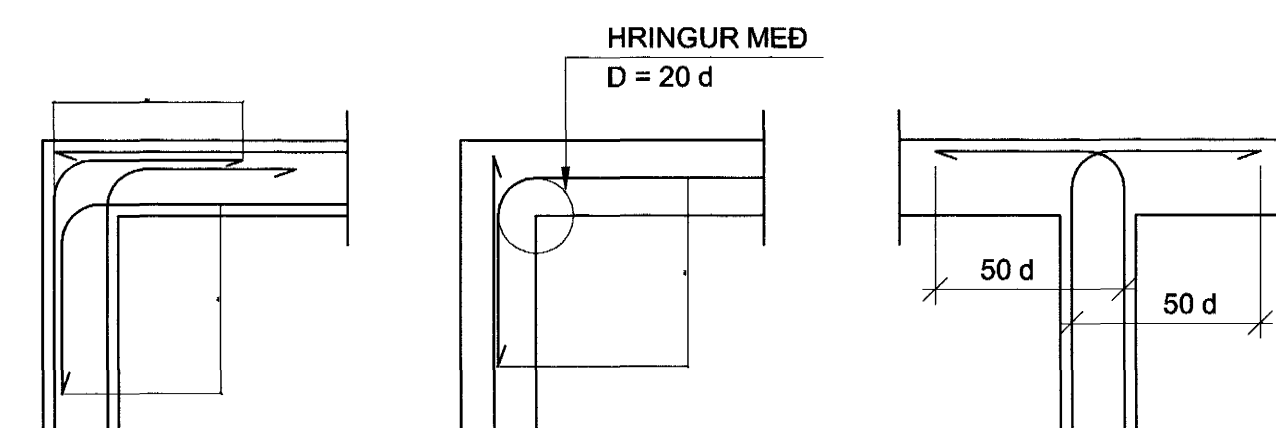
10 mm KAMBSTÁL, með 25 cm MILLIBILI.

JÁRN ENDAR, BEINN ENDI.  
 JÁRN BEYGIST SKEYTILENGD INN Í AÐLIGGJANDI BYGGINGARHLUTA.  
 AÐALBURÐARSTEFNA, STEFNA ÞEIRRA JÁRNA SEM LIGGJA NÆST YFIRBORDI PLÖTU.

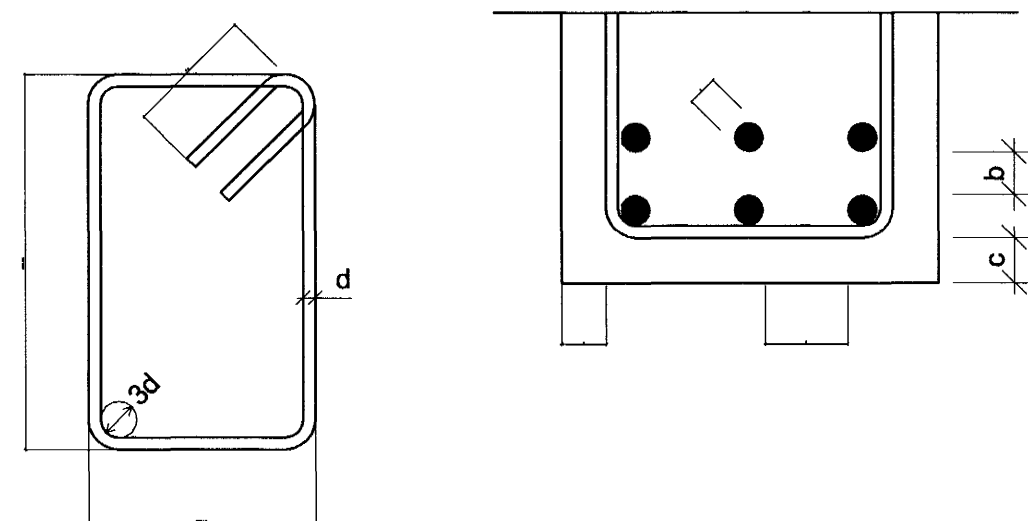
# MERKIR AÐ BIL MILLI JÁRNA SÉ JAFNT Í BÁÐAR ÁTTIR.

--- MERKIR UPPBEYGJULÍNU, ÞAR SEM ANNAD HVERT JÁRN BEYGIST UPP Í EFRI BRÚN Á PLÖTU.

TINGING JÁRNAGRINDA  
 d ER ÞVERMÁL JÁRNA.



BIL MILLI JÁRNA / STEYPUHULA



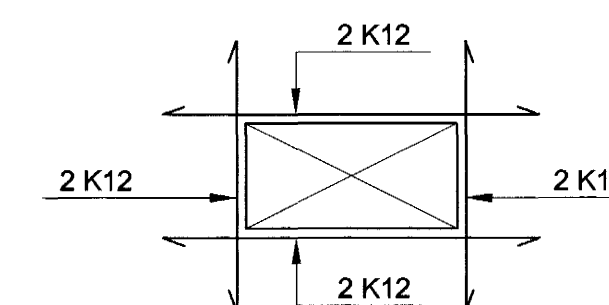
LYKKJUR  
 Í LYKKJUR SKAL NOTA R-STÁL EÐA K<sub>s</sub>-STÁL (SUÐUHÆFT KAMBSTÁL)

**SKEYTILENGD JÁRNA**

SÉ ANNAD EKKI TEKID FRAM SKULU JÁRN ÆTÍÐ FEST SKEYTILENGD INN Í AÐLIGGJANDI BYGGINGARHLUTA.  
 Í PLÖTUM OG VEGGJUM SKAL EKKI SKEYTA MEIRA EN FJÖRÐA HVERT JÁRN Í SAMA ÞVERSNIDI OG EKKI NEMA ÞRÍÐJA HVERT JÁRN Í BITUM NEMA ANNAD SÉ SÝNT Á TEIKNINGUM. SKEYTILENGD VIÐ VÍXLLAGNINGU KAMBSTÁLS SKAL VERA 40d (d = ÞVERMÁL STANGAR).

| ÞVERMÁL STANGAR í mm | 8  | 10 | 12 | 16 | 20 | 25  |
|----------------------|----|----|----|----|----|-----|
| SKEYTILENGD í cm     | 32 | 40 | 48 | 64 | 80 | 100 |

SÉ EKKI ANNAD TEKID FRAM SKAL LEGGJA 2K12 Í KRINGUM GÓT, DYRA- OG GLUGGAOP ER NÁI 50 CM ÚT FYRIR OPIÐ.



**SKEYTING BENDINETA**

ALMENNT GILDIR AÐ SKEYTILENGD NEMI ÞVI, AÐ ÞRÚ ÞVERJÁRN SÉU Í VÍXLSKEYTUM, ÞÓ ALDREI MINNI EN 40d. BENDINET MED 15 cm MÖSKVA SKAL ÞVI VÍXLEGGJA UM 2 MÖSKVA.

VARÐANDI BIL MILLI JÁRNA / STEYPUHULU GILDIR:

a > 2d  
 D<sub>max</sub> + 10 mm

b > 1.5d  
 20 mm

ALMENNT GILDIR AÐ STEYPUHULAN (c), SKAL FULLNÆGJA EFTIRFARANDI KRÖFUM NEMA ANNAD SÉ TEKID FRAM Á TEIKNINGUM EÐA Í VERKLÝSINGU.

30 mm Í VEGGJUM UTANDYRA  
 20 mm Í INNVEGGJUM  
 30 mm Í SÚLUM ÚTI  
 25 mm Í SÚLUM INNI  
 c > 15 mm Í LOFTPLÖTUM INNI  
 25 mm Í LOFTPLÖTUM ÚTI  
 30 mm Í BITUM ÚTI  
 20 mm Í BITUM INNI  
 40 mm Í SÖKKLUM  
 90 mm ÞAR SEM STEYPT ER BEINT Á KLÖPP

**FYLLINGARPÚÐI**

ÞJÖPPUNARKRÖFUR TIL FYLLINGAR UNDIR SÖKKLA ERU EFTIRFARANDI: E2 ≥ 120 MPa OG E2/E1 ≤ 2.3

**GRUNDUN Á KLÖPP**

MESTA LEYFILEGT ÁLAG Á KLÖPP: 1.0 MPa

Sambykkt þann 31 JAN. 2005

Byggingafulltrúinn í Hafnarfirði  
 F.h. Sigurbjartur Halldórsson

Verkfræðistofa Hauks Ásgeirssonar e.h.f.  
 Lindasmári 12, 200 Kópavogur  
 Sími 564-4337 Farsími 897-8132  
 e-mail: haukurasg@simnet.is  
 Kennitala: 580800-3050

**VHÁ**

Hannað H.A. Teiknað H.A. Samþykkt: Kennitala 301255-4629

**STEINHELLA 4**  
 HAFNARFIRÐI  
 BURÐARVIRKI  
 ALMENNAR SKÝRINGAR

Mkv. Verkn. nr. 2-0-0 Verkn. nr. 250  
 Skráningar m.: 2500

Verkfræðistofa Hauks Ásgeirssonar ehf. Útgáfa Daga: JAN 05  
 Dalvegji 18, 201 Kópavogur