

2. Hæð, Lagnir, 1:50

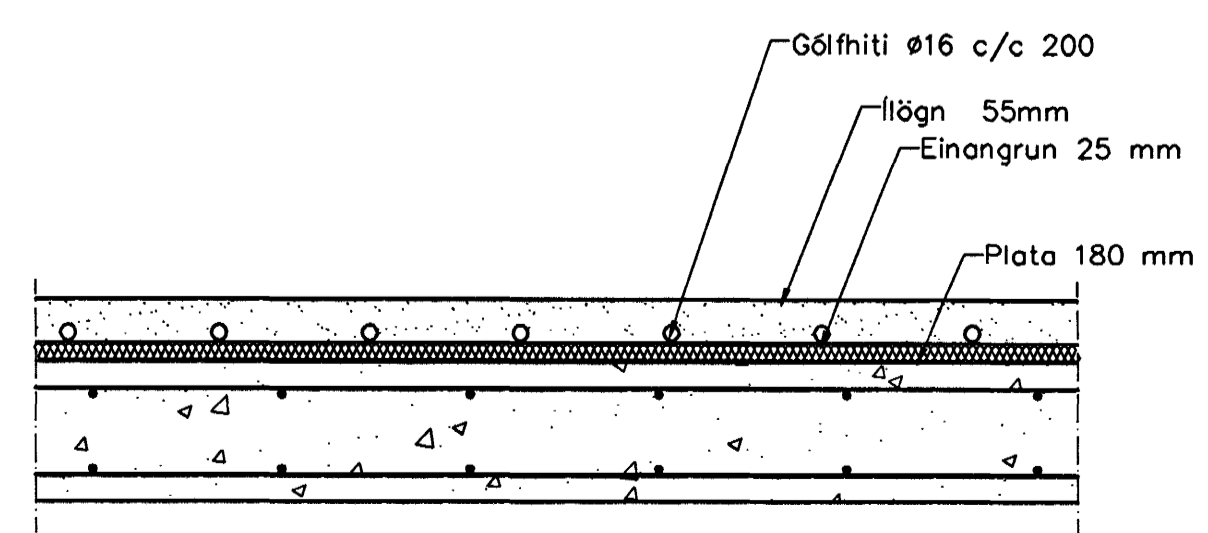
Drekavellir 24b				
Staðsetning	Hitapörf	Flatarm.	Hitapörf	Gólfhiti
	W	m ²	w/m ²	
1. hæð				
Stigagangur	975	11,5	85	16x2 c/c 200
Hjól og Vagnar	1097	15	73	16x2 c/c 200
Íbúð 01-02				
Anddyri	450	6,5	69	16x2 c/c 200
Geymsla	240	6,4	38	16x2 c/c 200
Herbergi	590	9	66	16x2 c/c 200
Stofa	1200	20,4	59	16x2 c/c 200
Borðstofa/heldhús	2000	23,4	85	16x2 c/c 200
Bað	500	7,5	67	16x2 c/c 200
Hjón	940	13,8	68	16x2 c/c 200
Íbúð 01-01				
Herbergi	860	14	61	16x2 c/c 200
Borðstofa/Eldhús	1040	20,3	51	16x2 c/c 200
Stofa	1370	22,8	60	16x2 c/c 200
Hjón	750	12,9	58	16x2 c/c 200
Bað	350	6,5	54	16x2 c/c 200
Geymsla	300	6	50	16x2 c/c 200
2. hæð				
Stigagangur	740	11,5	64	16x2 c/c 200
Íbúð 02-02				
Herbergi	840	11,6	72	16x2 c/c 200
Anddyri	520	15	35	16x2 c/c 200
Geymsla	300	6,4	47	16x2 c/c 200
Herbergi	490	9,5	52	16x2 c/c 200
Stofa	1000	20,4	49	16x2 c/c 200
Borðstofa/heldhús	1750	23,4	75	16x2 c/c 200
Bað	400	7,5	53	16x2 c/c 200
Hjón	790	13,8	57	16x2 c/c 200
Herbergi	500	8,6	58	16x2 c/c 200
Íbúð 02-01				
Herbergi	760	14	54	16x2 c/c 200
Borðstofa/Eldhús	860	20,3	42	16x2 c/c 200
Stofa	1190	22,8	52	16x2 c/c 200
Hjón	650	12,9	50	16x2 c/c 200
Bað	350	6,5	54	16x2 c/c 200
Geymsla	300	6	50	16x2 c/c 200

Drekavellir 24a				
Staðsetning	Hitapörf	Flatarm.	Hitapörf	Gólfhiti
	W	m ²	w/m ²	
3. hæð				
Stigagangur	740	11,5	64	16x2 c/c 200
Íbúð 03-02				
Herbergi	730	11,6	63	16x2 c/c 200
Anddyri	400	15	27	16x2 c/c 200
Geymsla	240	6,4	38	16x2 c/c 200
Herbergi	560	9,5	59	16x2 c/c 200
Stofa	1180	20,4	58	16x2 c/c 200
Borðstofa/heldhús	1960	23,4	84	16x2 c/c 200
Bað	500	7,5	67	16x2 c/c 200
Hjón	940	13,8	68	16x2 c/c 200
Íbúð 01-01				
Herbergi	860	14	61	16x2 c/c 200
Borðstofa/Eldhús	1040	20,3	51	16x2 c/c 200
Stofa	1370	22,8	60	16x2 c/c 200
Hjón	750	12,9	58	16x2 c/c 200
Bað	350	6,5	54	16x2 c/c 200
Geymsla	300	6	50	16x2 c/c 200
2. hæð				
Stigagangur	740	11,5	64	16x2 c/c 200
Íbúð 02-02				
Herbergi	840	11,6	72	16x2 c/c 200
Anddyri	520	15	35	16x2 c/c 200
Geymsla	300	6,4	47	16x2 c/c 200
Herbergi	490	9,5	52	16x2 c/c 200
Stofa	1000	20,4	49	16x2 c/c 200
Borðstofa/heldhús	1750	23,4	75	16x2 c/c 200
Bað	400	7,5	53	16x2 c/c 200
Hjón	790	13,8	57	16x2 c/c 200
Herbergi	500	8,6	58	16x2 c/c 200
Íbúð 02-01				
Herbergi	760	14	54	16x2 c/c 200
Borðstofa/Eldhús	860	20,3	42	16x2 c/c 200
Stofa	1190	22,8	52	16x2 c/c 200
Hjón	650	12,9	50	16x2 c/c 200
Bað	350	6,5	54	16x2 c/c 200
Geymsla	300	6	50	16x2 c/c 200

samt= 36612

Drekavellir 24a				
Staðsetning	Hitapörf	Flatarm.	Hitapörf	Gólfhiti
	W	m ²	w/m ²	
3. hæð				
Stigagangur	740	11,5	64	16x2 c/c 200
Íbúð 03-02				
Herbergi	730	11,6	63	16x2 c/c 200
Anddyri	400	15	27	16x2 c/c 200
Geymsla	240	6,4	38	16x2 c/c 200
Herbergi	560	9,5	59	16x2 c/c 200
Stofa	1180	20,4	58	16x2 c/c 200
Borðstofa/heldhús	1960	23,4	84	16x2 c/c 200
Bað	500	7,5	67	16x2 c/c 200
Hjón	940	13,8	68	16x2 c/c 200
Íbúð 01-01				
Herbergi	860	14	61	16x2 c/c 200
Borðstofa/Eldhús	1040	20,3	51	16x2 c/c 200
Stofa	1370	22,8	60	16x2 c/c 200
Hjón	750	12,9	58	16x2 c/c 200
Bað	350	6,5	54	16x2 c/c 200
Geymsla	300	6	50	16x2 c/c 200
2. hæð				
Stigagangur	740	11,5	64	16x2 c/c 200
Íbúð 02-02				
Herbergi	840	11,6	72	16x2 c/c 200
Anddyri	520	15	35	16x2 c/c 200
Geymsla	300	6,4	47	16x2 c/c 200
Herbergi	490	9,5	52	16x2 c/c 200
Stofa	1000	20,4	49	16x2 c/c 200
Borðstofa/heldhús	1750	23,4	75	16x2 c/c 200
Bað	400	7,5	53	16x2 c/c 200
Hjón	790	13,8	57	16x2 c/c 200
Herbergi	500	8,6	58	16x2 c/c 200
Íbúð 02-01				
Herbergi	760	14	54	16x2 c/c 200
Borðstofa/Eldhús	860	20,3	42	16x2 c/c 200
Stofa	1190	22,8	52	16x2 c/c 200
Hjón	650	12,9	50	16x2 c/c 200
Bað	350	6,5	54	16x2 c/c 200
Geymsla	300	6	50	16x2 c/c 200

samt= 36612



Gólfhiti, Sníð 1 milliplötu, 1:10

Hitalagnir, Skýringar
 Gólfhitalagnir eru 16x2 PB með súrefniskápu frá Aquatherm. Eingöngu skal nota viðurkennt efni, og gata skal þess allir hlutir kerfisins séu frá sama framleiðanda. Festingar skal setja á lagnir með mest 1-1,5 metra millibili. Setja skal þrjár festingar við beygjur. Beygjuradufus skal ekki vera meiri en 5x þvermáli þípu.

Þrýstiprófun á lögnum skiptist í tveir lotur. Fyrri lota er framkvæmd í 1 kst. og er Þrýstingurinn 9 bör Þrýstifall má vera max 0,6 bör á seinni 30 mín. Seinni lota er gerð framhald af fyrri lotu og tekur 2 kst. Þrýstifall má vera max 0,2 bör.

Samþykkt þann
 28 JAN. 2005
 Byggingafulltrúinn í Hafnarfirði
 F.H. Sigurbjartur Halldórsson

Útgáta	Breyting	Dagsetning	Hannað
Sveinbjörn Hinriksson Byggingateknifræðingur Kl. 160851-2629 Brakkugáa 8 Hafnarfirði Sími: 555-4008, 861-8661 Netfang: sveinh@sei.is		Staður Drekavellir 24 Hafnarfirði	
		Skýring Lagnir, 2. Hæð	
Hannað / Teknað	Kvart	Dagsetning	Vertur.
	1:50	11.05	41-04
			Tekn.nr. 2-04