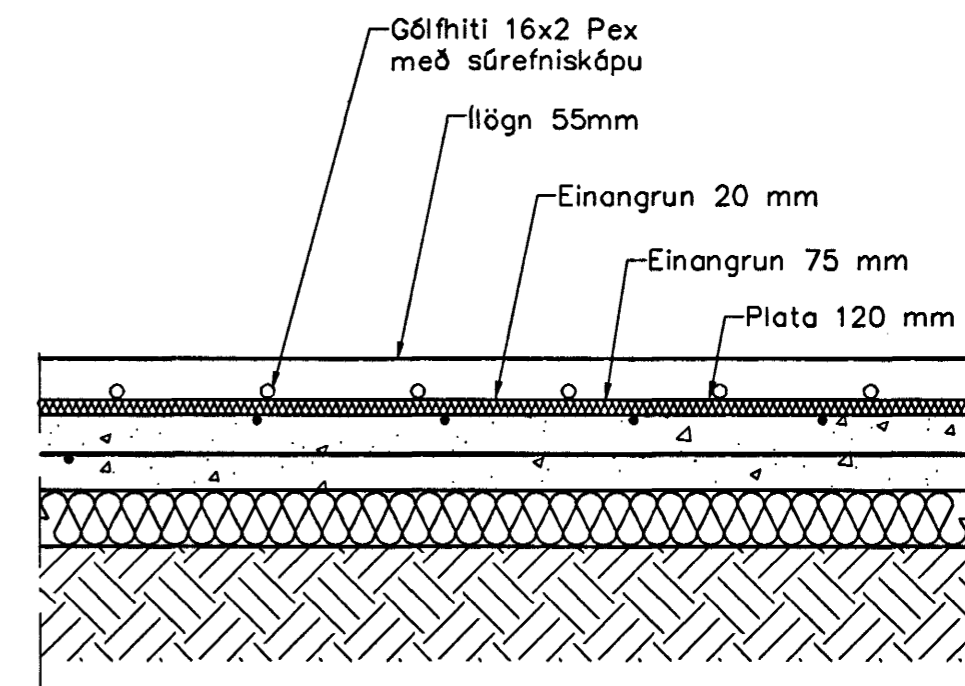


Gólfhiti, 1:50



Gólfhitalagnir,
Snið í botnplötu, 1:10

Hitalagnir, Skýringar

Gólfhitalagnir eru 16x2 Pex með súrefniskápu. Eingöngu skal nota viðurkennt efni, og gæta skal þess allir hlutir kerfisins séu frá sama framleiðanda. Festingar skal setja á lagnir með mest 1-1,5 metra millibili. Setja skal þrjár festingar við beygjur. Beygjuradúsus skal ekki vera meiri en 5x þvermál pípu.

Þrýstiprófun á lögnum skiptist í tveir lotur. Fyrri lota er framkvæmd í 1 klst. og er þrýstingurinn 9 bör þrýstifall má vera max 0,6 bör á seinni 30 min. Seinni lota er gerð framhaldi af fyrri lotu og tekur 2 klst. Þrýstifall má vera max 0,2 bör.

Samþykkt þann
28 JAN. 2005

Byggingafulltrúinn í Hafnarfirði
F.Þ. Sigurðsson / Halldórsson
Hannað

Útgáfa	Breyting	Staður	Kvarði	Dagsetning	Verknr.	Teikn.nr.
		Furuvellir 14 Hafnarfirði	1:50	29.1.05	02-05	2-01
Sveinbjörn Hinriksson Byggingatæknifræðingur Kt. 160851-2529 Brekkgötu 8 Hafnarfirði Sími: 555-4008, 861-9851 Netfang: svennih@el.is		Gólfhitalagnir				