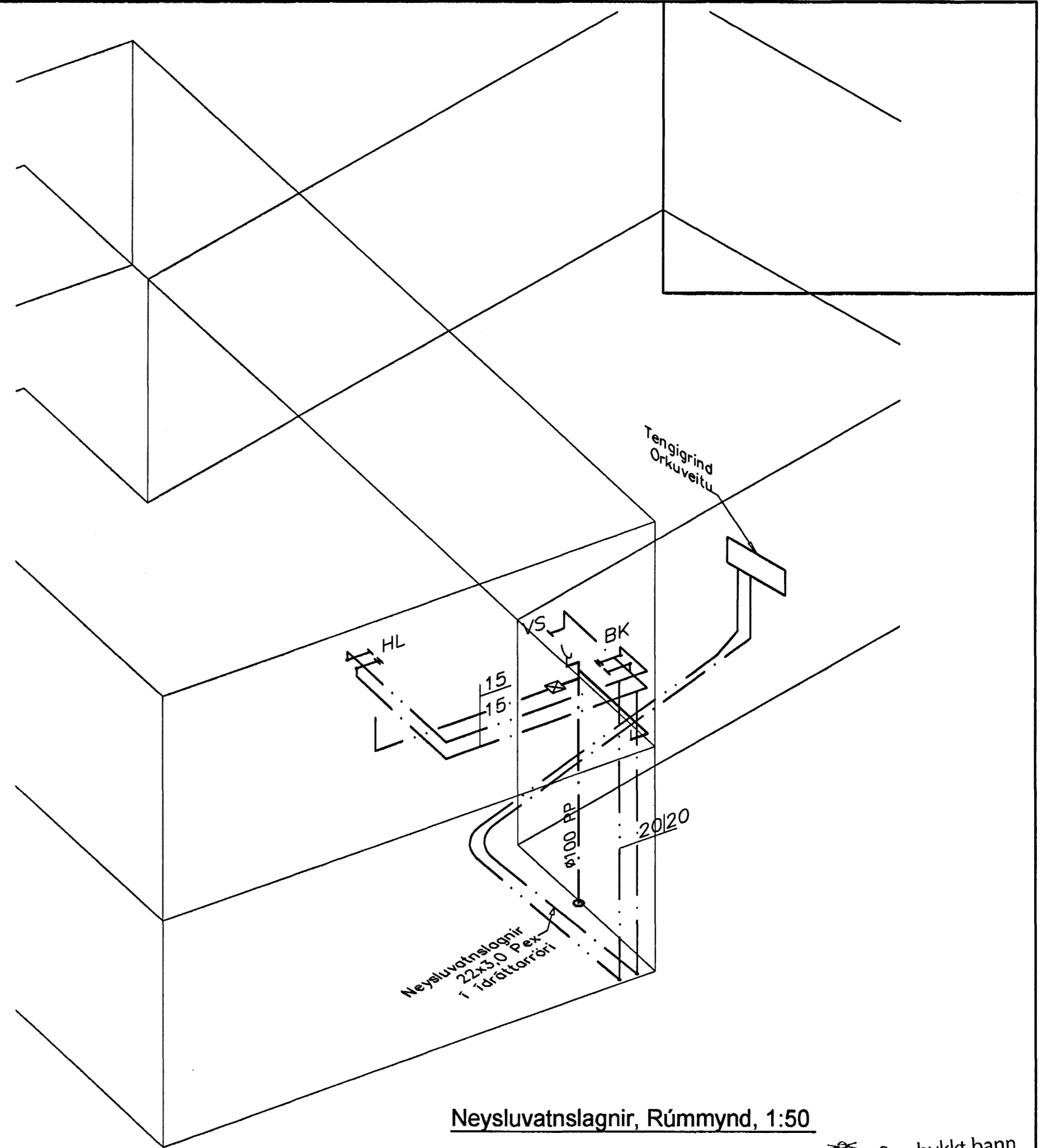



Hitalagnir, Rúmmynd, 1:50



Neysluvatnslagnir, Rúmmynd, 1:50

Samþykkt þann
28 JAN. 2005

Byggingafultrúinn í Hafnarfirði
H. Sigurbjartur Halldórsson

Útgáfa	Breyting	Dagsetning	Hannað
Sveinbjörn Hinriksson Byggingatæknifræðingur Kt. 160851-2529 Brekkugötu 8 Hafnarfirði Sími: 555-4008, 861-9851 Netfang: svennih@isl.is		Staður Burknaveilir 4 Hafnarfirði	Skýring Hita- og Vatnslagnir, Rúmmynd
Hannað / Teiknað 	Kvarði 1:50	Dagsetning 28.1.05	Verkrnr. 09-04
		Teikn.nr.	2-05