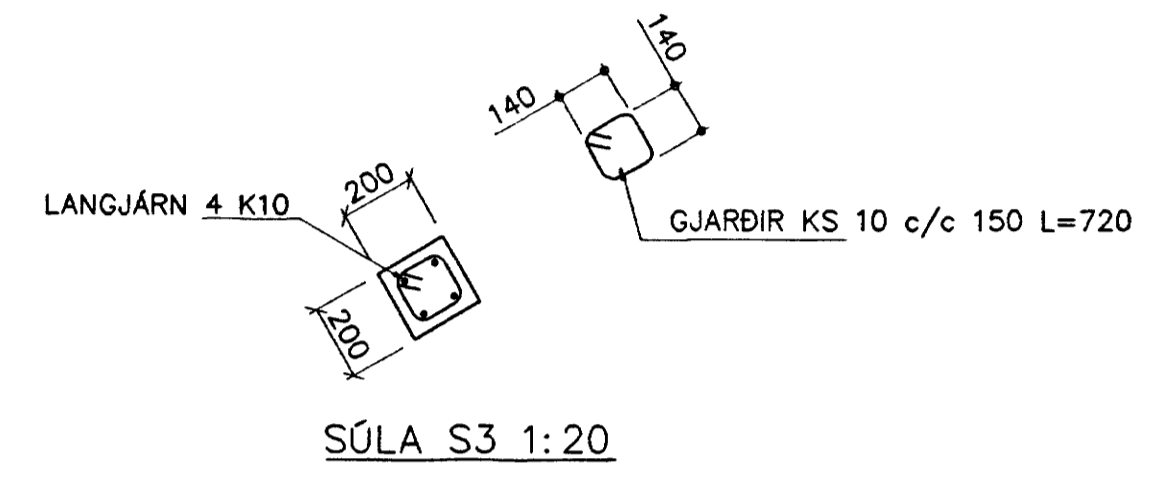
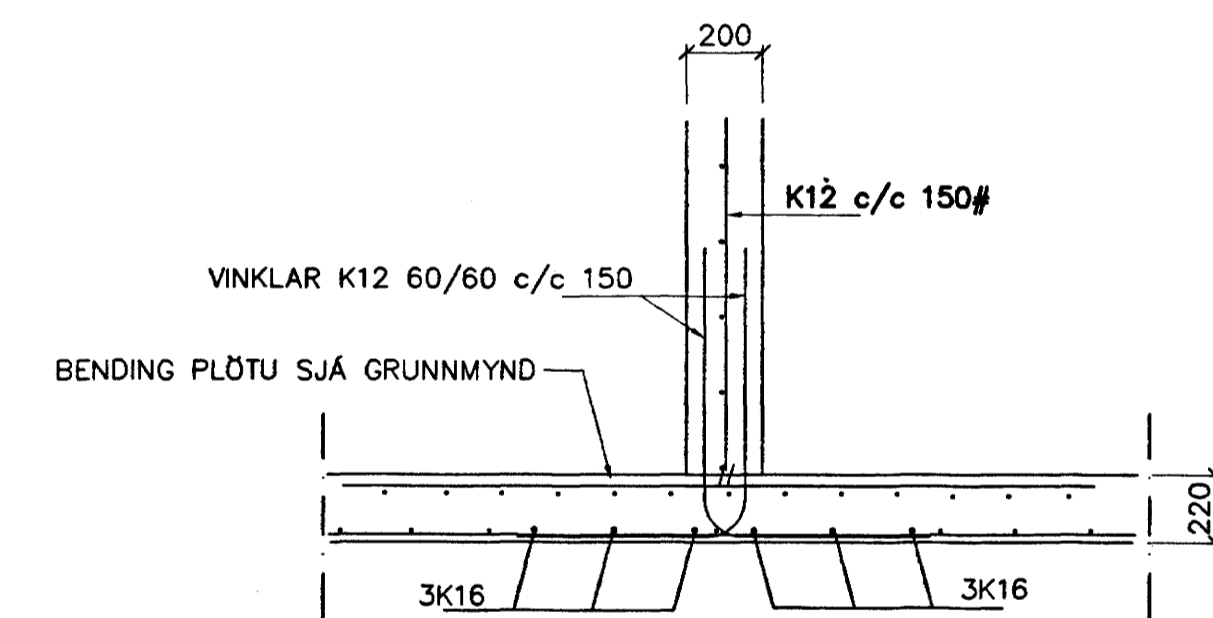


GRUNNMÝND 1:50

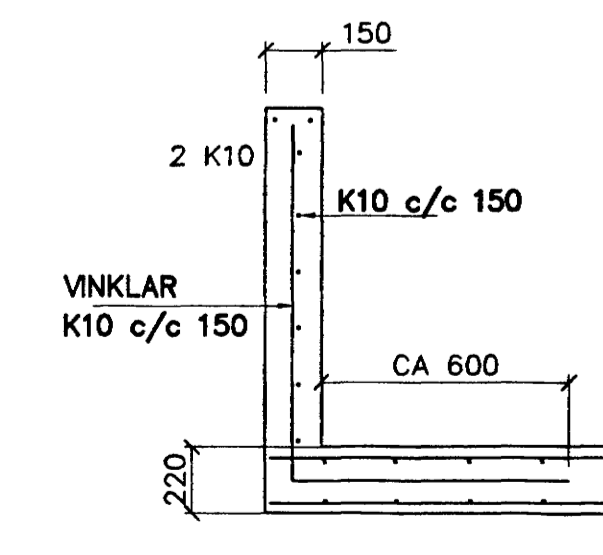


SKÝRINGAR

STEYPA S-250, SEMENTINNHÁLD = 300kg/M
 STEYPUHULA Í ÖTVEGGJUM = 30mm
 STEYPUHULA Í FLÖTU = 20mm
 BENDISTÁL Ks410



SNID 16 1:20



SNID 17 1:20

01	NÓV.04	BETT VÍÐ VEGG	G.H.
Br.	Dags.	Eðli breytinga	Sign.

ESKIVELLIR 1
 HAFNARFIRÐI

BENDING VEGGJA KJALLARA
 BENDING PLÖTU YFIR KJALLARA

MKV. 1:50 1:20

DAGS. OKT. 2004

VERK NR. 2423

TEIKN. NR. 1-02A

HANNAD SIG. ÞORLEIFSS. KT. 241148-3009

TEIKNAD G.H.

YFIRFARIÐ

TEIKNINGUNUSTA SIGURDAR ÞORLEIFSSONAR ehf
 STRANDGÖTU 11 220 HAFNARFIRÐI
 Sími 555-4255 FAX 555-2875
 E-mail taekni@jonusta@standia.is
 kt: 440693-2539