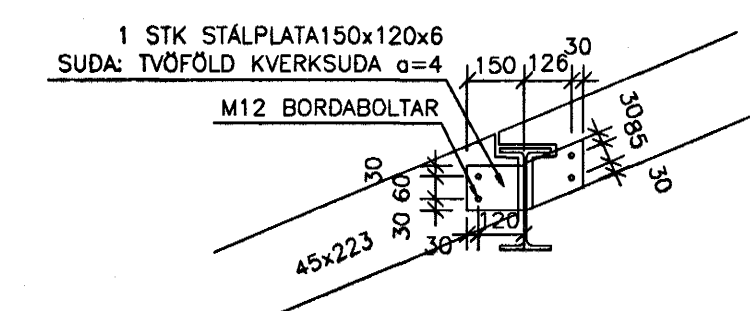
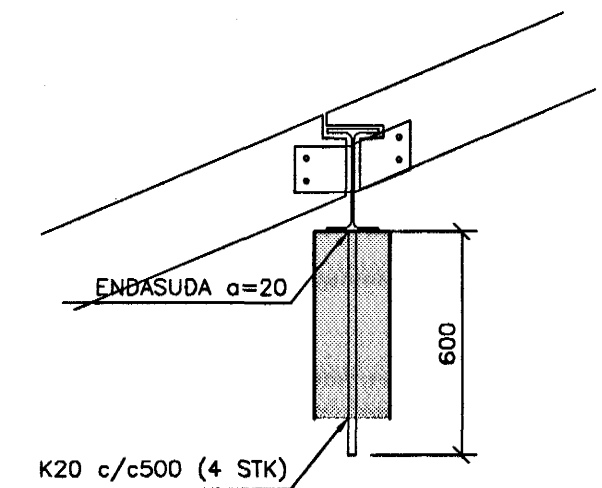


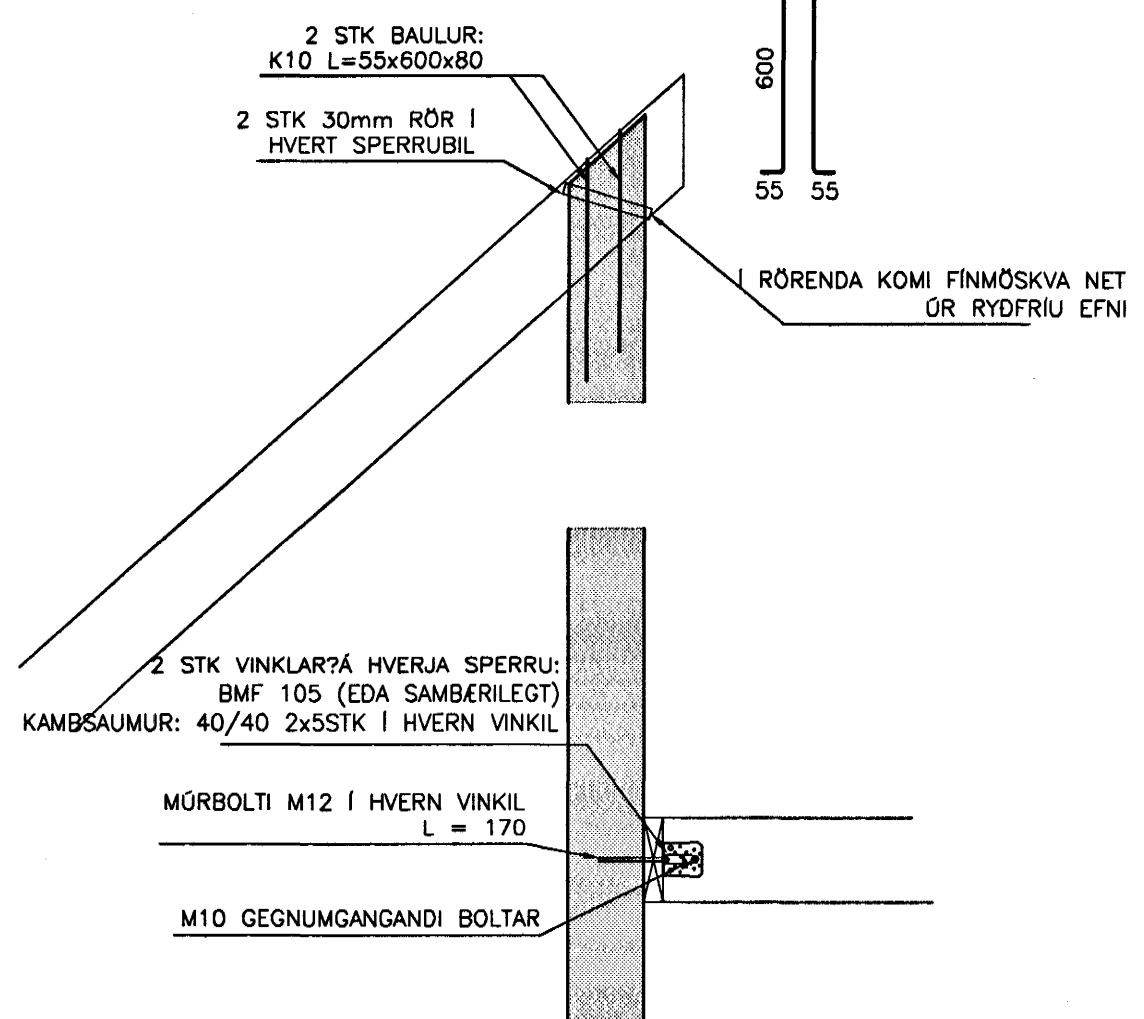
SNID G  
1:20



SNID H  
1:20



SNID J  
1:20



**TREVIKKI:**

**TIMBURFLOKKAR:**

BURDARVIRKI:  
ALLT TIMBUR SKAL VERA AF FLOKKI K18 SKV. ÍST/DS 413 1.ÚTG.1989, NEMA ANNAD KOMI FRAM Á TEIKNINGU. TIMBUR SEM ER UTANHÖSS EDA LEGGST AD STEYNSTEYPU SKAL VERA GAGNVARID Í FLOKKI A SKV. ÍST INSTA 140.

**FESTINGAR:**

BOLTAR, SKRÖFUR OG NAGLAR SÉU GALVANISERADIR. UNDIR ALLA BOLTAHAUSA OG RÆR SEM LIGGJA AD TRÉ SKAL SETJA SKIFUR MED ÞVERMÁL 3d (d = ÞVERMÁL BOLTA).

**BORDAKLEDNING OG PAPPÍ**

BORDAKLEDNING ER ÚR 25x150 mm BORDUM ÞÉTTKLETT. HVERT BORD NEGLIST MED 3 STK 31/80 FERSTRENDUM GALVANISERUDUM NÖGLUM Á HVERJA SPERRU. SAMSKYEITI BORDA MEGA EKKI VERA FLEIRI EN TVÖ Í RÖD Á SÖMU SPERRU. ÞAKPAPPI SKAL VERA VATNS- OG VINDHELDUR EN EKKI HINDRA ÚTSTREYMI VATNSGUFU. GERD PAPPA SÉ Í SAMRÆMI VID GERD YSTU KLÉDNINGAR.

**NEGLING ÞAKSTÁLS:**

ÞÁRADAR ÞAKSTÁLSPLÖTUR SKAL NEGLA MED MINNST 16 NÖGLUM Á m<sup>2</sup>. Á ÞAKBRÖNUM SKAL ÞÉTTA NEGLINGU UM 50% OG 100% Á HORNUM.

**FRÁGANGUR ÞAKSTÁLS:**

LÁGBÁRUR Á ÞEIM ENDA SEM LENDIR UNDIR KJALJÁRNI, SKAL BEYGJAST UPP SEM SAMSVARA TOPPI HÁBÁRU. SETJA SKAL MINNST 1 ÞAKSAUM Á MILLI NEGLINGARRADA, LANGS UPP MED PLÖTUKANTI.

**SKÝRINGAR VID FESTINGAR**

ALLAR FESTINGAR, SEM EKKI STEYPAST INN, SKULU VERA GALVANISERADAR SVO OG ALLIR NAGLAR.

**MILLI STEYPU OG TRÉS KOMI ASFALTPAPPI**

**SKÝRINGAR Á STÁLVIRKI:**

SÚDUKLASSI 1  
TÆRINGARFLOKKUR 1  
S235

**LOFTUN ÞAKS:**

LÝSING VARDANDI LOFTUN ÞAKS  
VÍSAST TIL SÉRTEIKNINGU ARKITEKTS.

**FESTING SPERRUENDA**

FESTING SPERRUENDA VID KVERK-, VALMASPERRU, LÍMTRÉS OG MÉNÁS SKAL VERA SAMKVÆMT SNIDI E, TEIKN. B81. ÞAR SEM SPERRUENDI MYNDAR STÆRRA EDA MINNA HORN ENN 90° SKAL VINKILL FORMADUR Í SAMRÆMI.

**TILVÍSANIR:**

ALMENNAR SKÝRINGAR . . . . . SJÁ BL. NR.04758-800

(8000) TÁKNAR ÆTLAD MÁL SÉ 8000 OG SKAL MÆLT Á BYGGINGARSTAD

**Samþykkt þann**  
27 JAN. 2005

ÖLL MÁL OG KÓTAR SKULU BORINN SAMAN VID TEIKNINGAR ARKITEKTS, SEM ERU RÁDANDI.

Byggingafróðráðgjafi / Hafnarfirði  
F.h. Sigurbjartur Halldórsson

A 24.01.05 BREYTINGAR Á GRUNNMÝND		HJ	
ÚTG. DAGS. BREYTING:		HANNAD	
HERJÓLFSGATA 36, 38 OG 40 LANGVEYRARMÖLUM HAFNARFIRÐI		BURDARVIRKI ÞAKVIRKI - HERJÓLFSGATA 38 GRUNNMÝND	
VSB VERKFRÆDISTOFA		Áritun íbagg. hönnuða: Björn Guðafsson Kt.:180550-4889	
BEJARHRAUNI 20*220 HAFNARFJÖRÐUR Heimasíða: www.vsb.is • Netfang: vsb@vsb.is Sími:585-8600 Fax 585-8610 •Kt:710796-2899		Hannab: HJ Teiknab: HJ Mál: 1:50 Yfirfarib: HJ Dags: 17.11.04 Nr: 04758-B61-A	