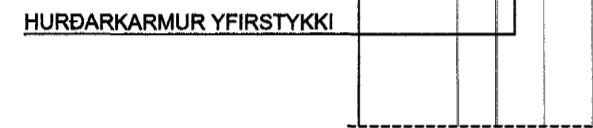
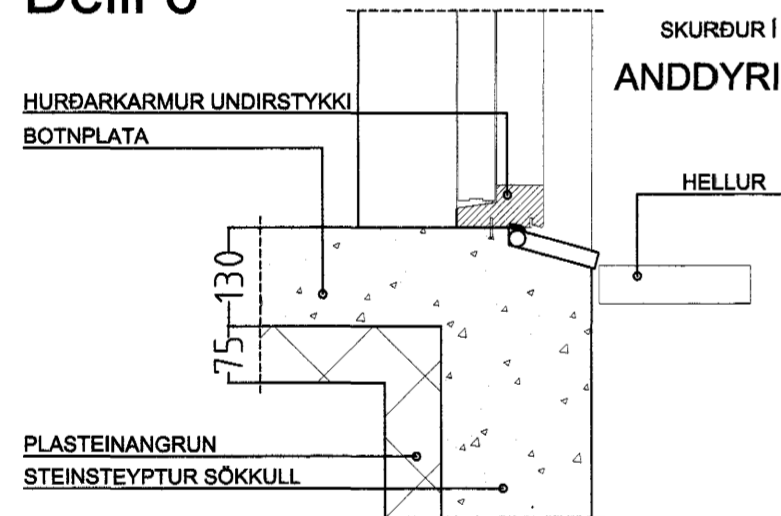


Deili 5



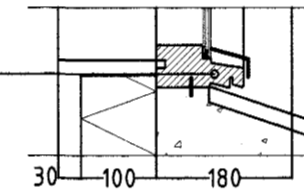
PLASTEINANGRUN 100MM
PÚSSNING
GLUGGAKARMUR YFIRSTYKKI Í STEYPTUR

Deili 6



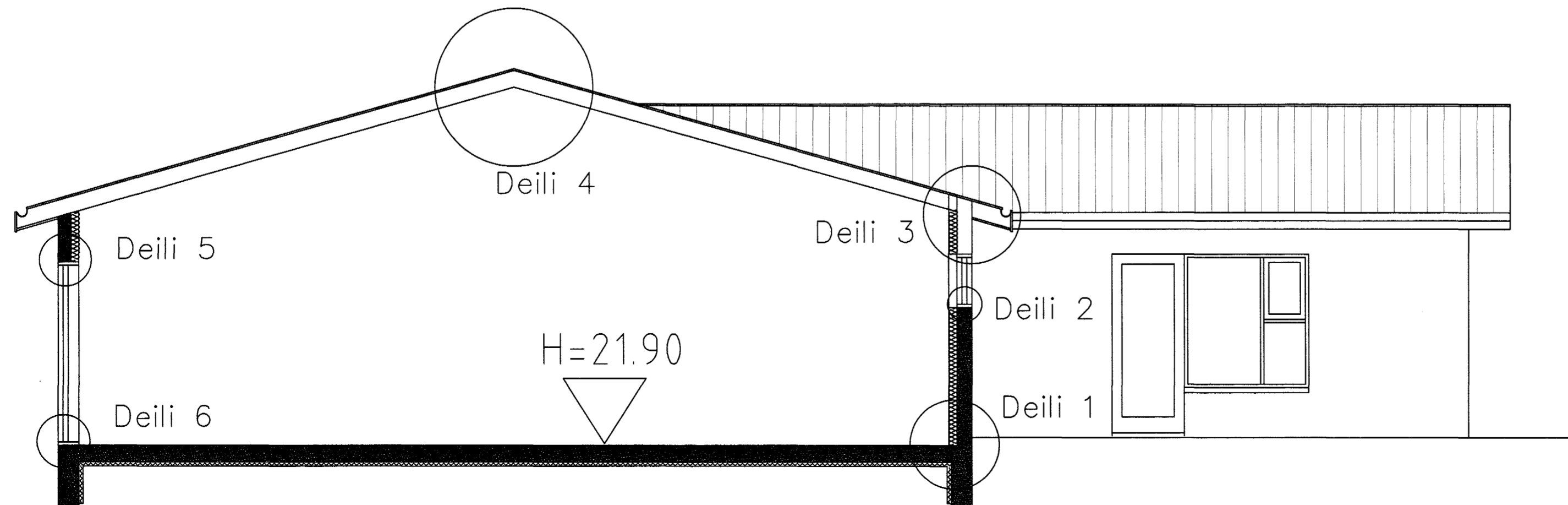
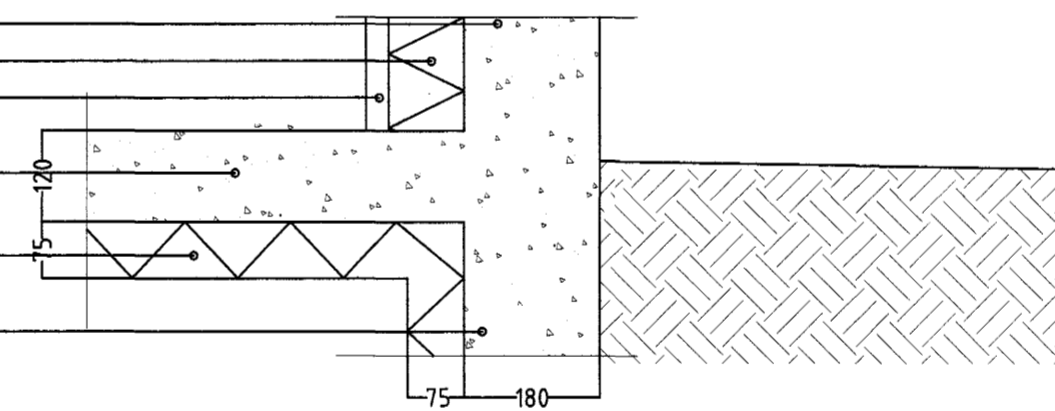
Deili 2

GLUGGAKARMUR UNDIRSTYKKI Í STEYPTUR



Deili 1

STEINSTEYPTUR VEGGUR
PLASTEINANGRUN 100 MM
PÚSSNING
BOTNPLATA
PLASTEINANGRUN
STEINSTEYPTUR SÖKKULL



Samþykkt þann
27 JAN. 2005

Byggingafulltrúinn í Hafnarfirði
Eh. Sigurbjartur Halldórsson

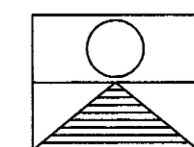
Góð hönnun er kjarni málsins

Sigrún Óla

SÓLARK
ARKITEKT
HUGVERKSHÚS

FURUVELLIR 2
DEILA
KVARDI 1:10 / 1:50
DAGS. 17.01.2005

TEIKN. 03



SIGRÚN ÓLAFSDÓTTIR ARKITEKT FAÍ
MARGRÉT CASSARO BYGGINGAFRÆÐINGUR
110753-4119 / 590704-2020
REYKJAVÍKURVEGUR 66 220 HAFNARFJÖRDUR
Sími 561 2707 - 861 2707 - 899-2707 FAX 561 2707
netfang - arkitektar@solar.is
heimasilða - solar.is