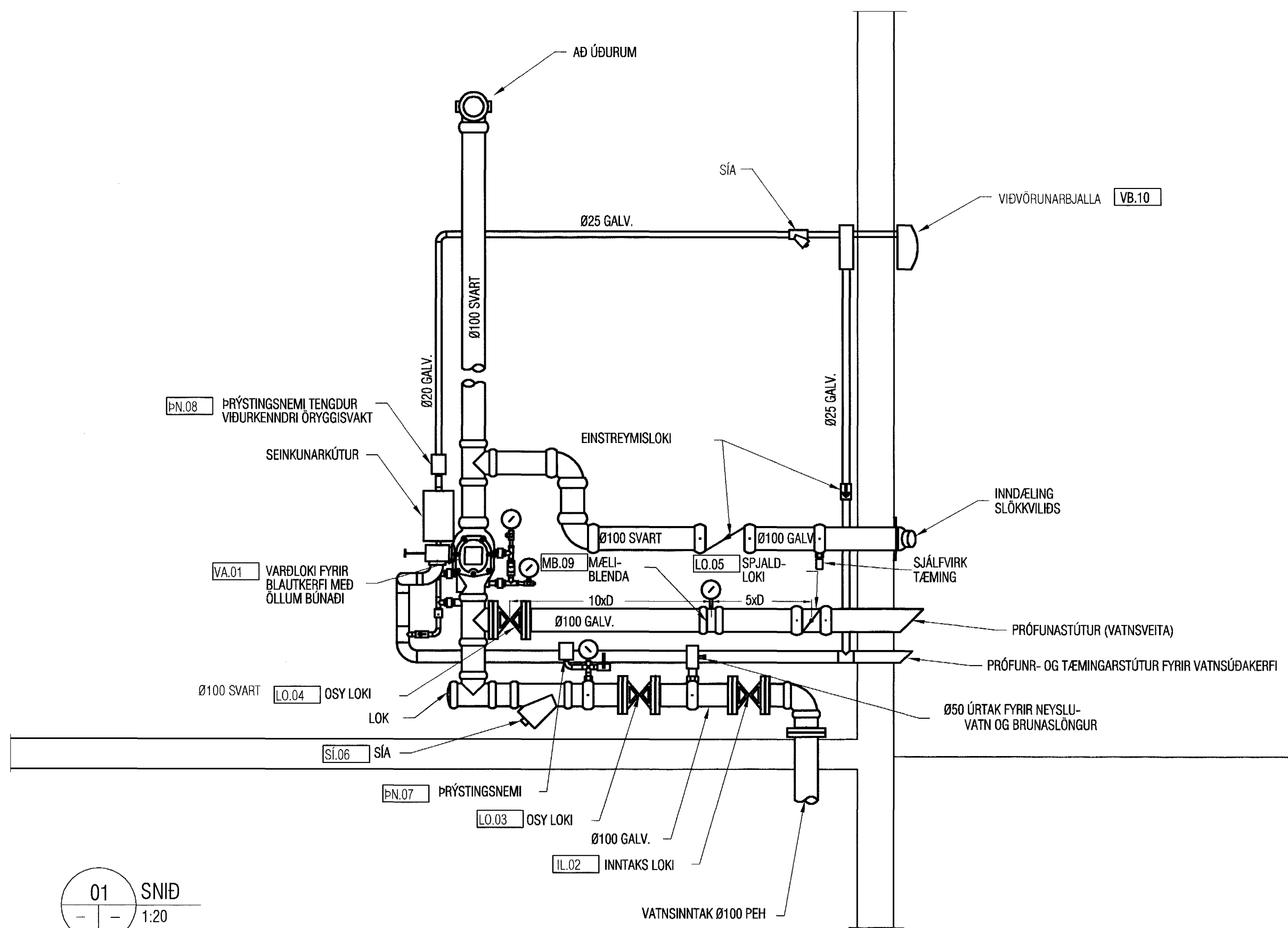


KERFISMYND



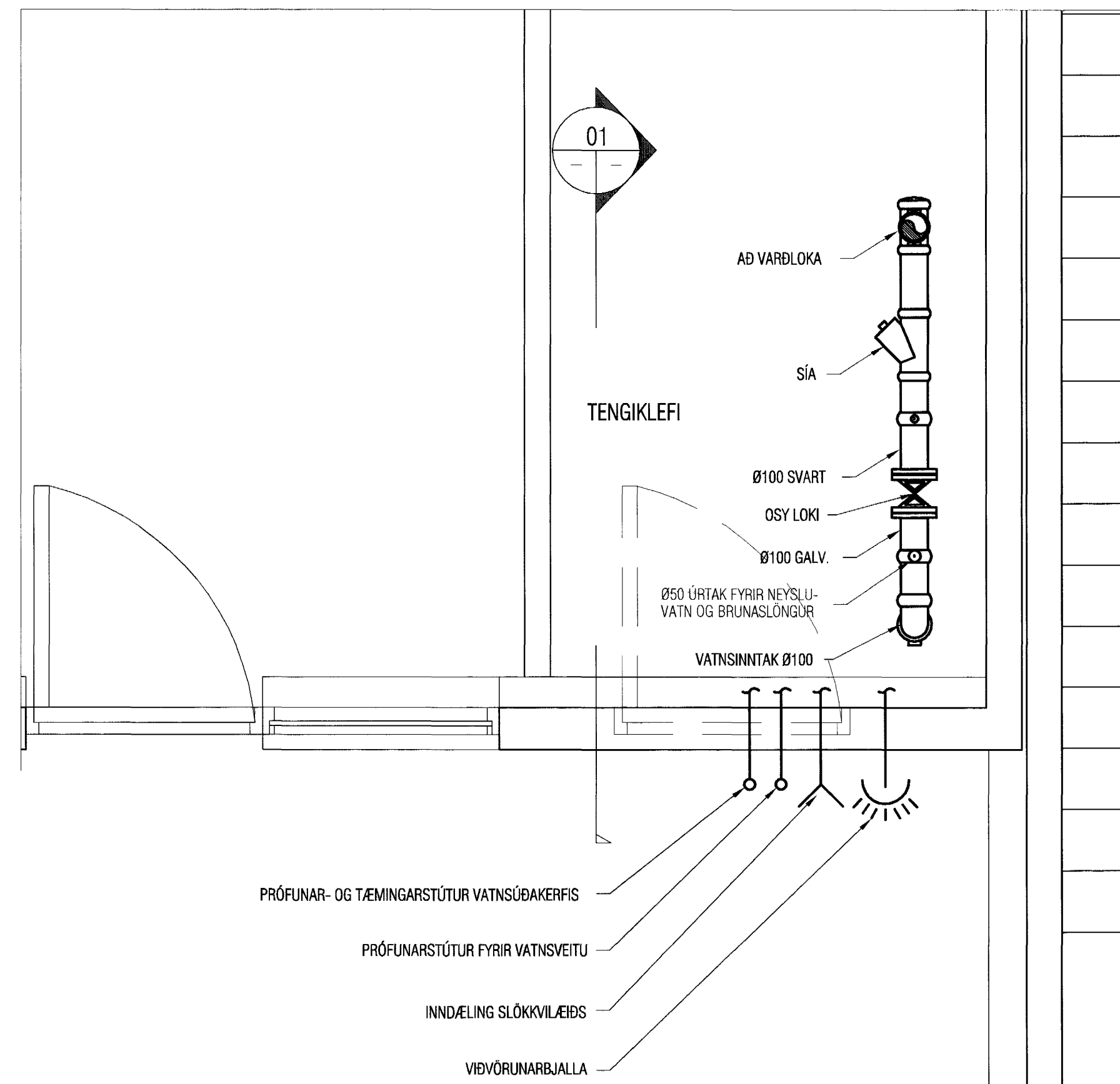
01 SNID 1:20

TÆKJALISTI:

- VA.01 VARDLOKI
Ø100 VARDLOKI FYRIR BLAUTKERFI
MED TILHEYRANDI STJÓRNÞUNADI (TRIM).
- IL.02 INNTAKSLOKI
Ø100 INNTAKSLOKI FRÁ VATNSVEITU. LOKI
LÆSTUR Í OPINNI STÖÐU.
- LO.03 STÖÐULOKI
Ø100 (OS&Y) LOKI MED STÖÐUVÍSI. LOKI
LÆSTUR Í OPINNI STÖÐU.
- LO.04 STÖÐULOKI
Ø100 (OS&Y) LOKI MED STÖÐUVÍSI. LOKI
ALMENNT LOKAÐUR.
- LO.05 SPJALDLOKI
Ø100 (BUTTERFLY) LOKI MED STÖÐUVÍSI. LOKI
ALMENNT LOKAÐUR.
- SI.06 VATNSÍA
Ø100 VATNSÍA, MÖSKVASTÆRD 4-6mm
- PN.07 ÞRÝSTINGSNEMI
STILLANLEGUR TVÍSTÖÐUNEMI Á VATNSVEITU
GEFUR BÖÐ EF VEITU ÞRÝSTINGUR FER NIÐUR FYRIR
INNSTALLTAN LÁGMARKSÞRÝSTING FYRIR VATNSÚÐAKERFI.
STILLING: dP = 50 kPa.
- PN.08 ÞRÝSTINGSNEMI
ÞRÝSTINGSNEMI FYRIR BLAUTKERFI
SENDIR BÖÐ TIL VIBURKENNDRAR ÖRYGGISVAKT
EF BREYTING VERÐUR Á ÞRÝSTINGI.
- MB.09 MÆLIBLENDI
MÆLIBLENDI TIL MÆLINGAR Á RENNSLI
Í VATNSÚÐAKERFUM. AFKÖST 2000 L/min
- VB.10 VIBVÖRUNARBJALLA
VATNSDRIFINN VIBVÖRUNARBJALLA

TÁKN:

- STYRIMERKI
- PÍPA FYRIR VATN
- RENNILOKI
- RENNILOKI/SPJALDLOKI MED FLÖNGSUM/GRÓPADIR
- EINSTREYMISLOKI MED FLÖNGSUM/GRÓPADIR
- EINSTREYMISLOKI
- MÆLISTAÐUR FYRIR ÞRÝSTING
- ÞRÝSTINEMI
- ÞRÝSTIMELIR
- SÍA
- SJÁLVIK TÆMING
- AFRENNSLISSTÚTUR
- MÆLIBLENDI



GRUNNMYND TENGKLEFI, 1:20

Samþykkt þann
24 JAN. 2005
Byggingafulltrúinn í Hafnarfirði
F.h. Sigurbjartur Halldórsson

VEKTOR - hönnun og ráðgjöf - Nýbylavegi 6, 200 Kópavogi.		Sigurður Hafsteinsson Byggingaáæknifrábengur Sími: 554-6950 Fax: 554-6989	LÓNSBRAUT 6, HAFNARFIRÐI
Tekn. nr. _____ Samþykkt _____		Br. _____ Dags. _____	SPRINKLER TENGKLEFI & KERFISMYND
Dagsetning 11.01.05		Verk nr. B-01-05-18	Tel. nr. L-502