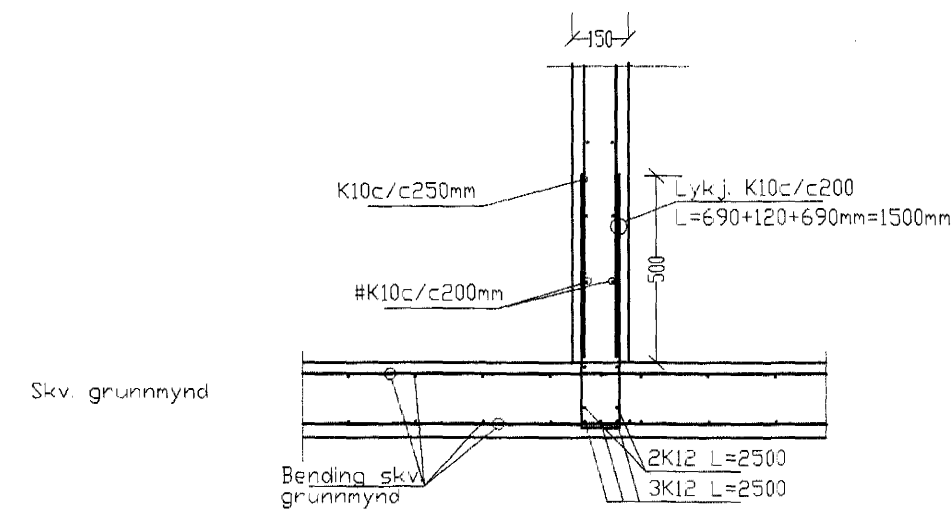
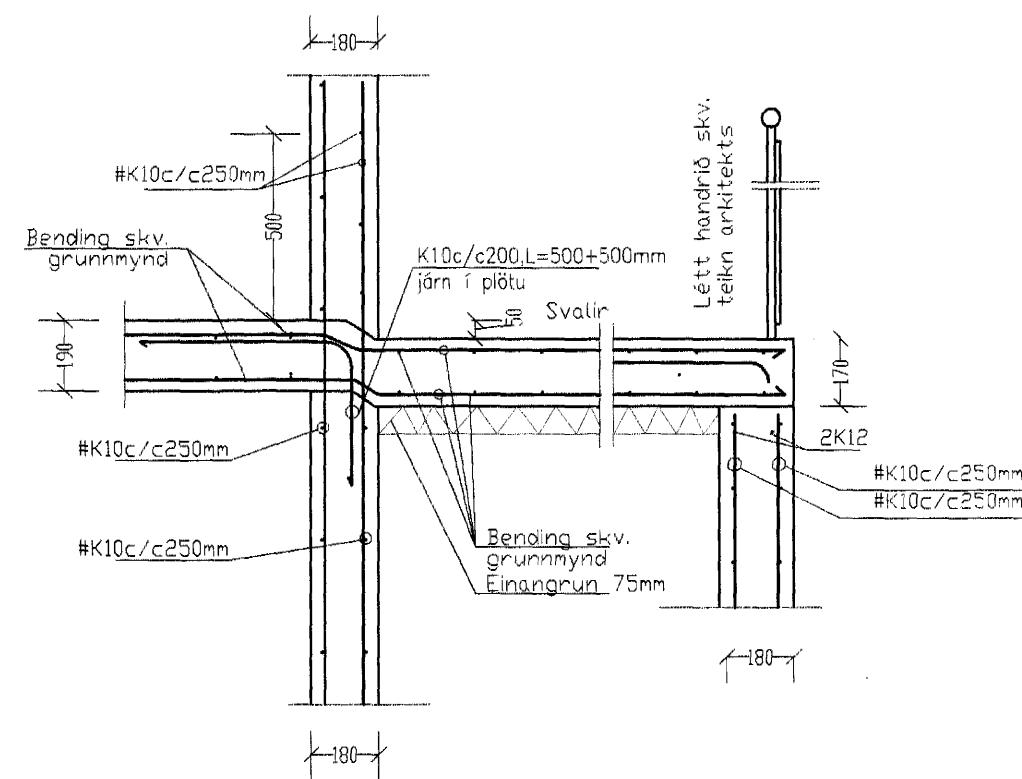


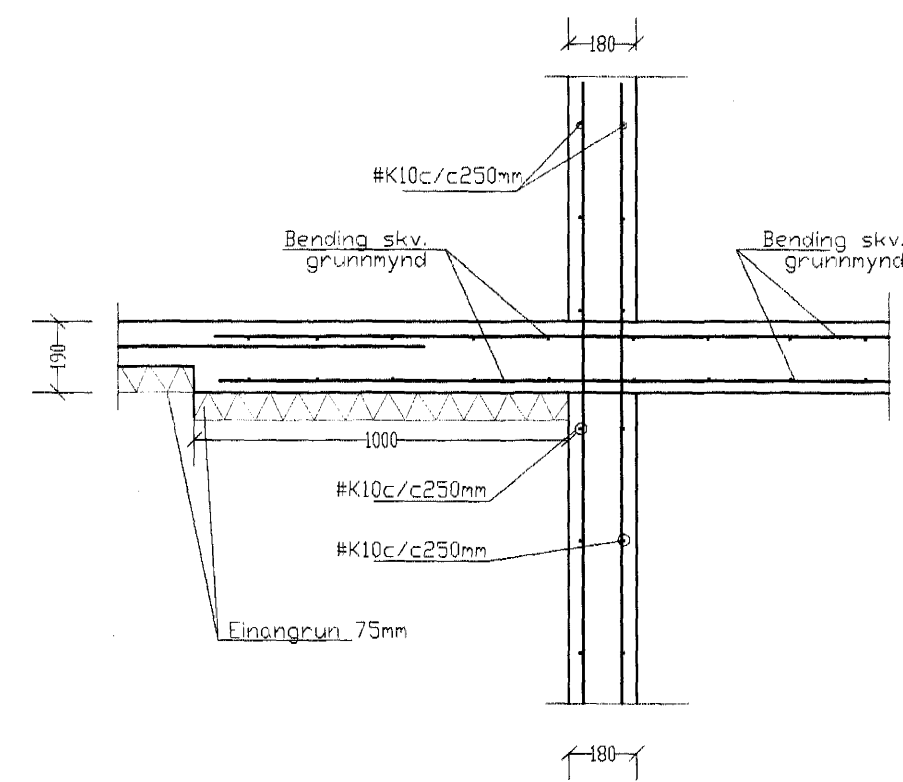
Snið P1 1:20



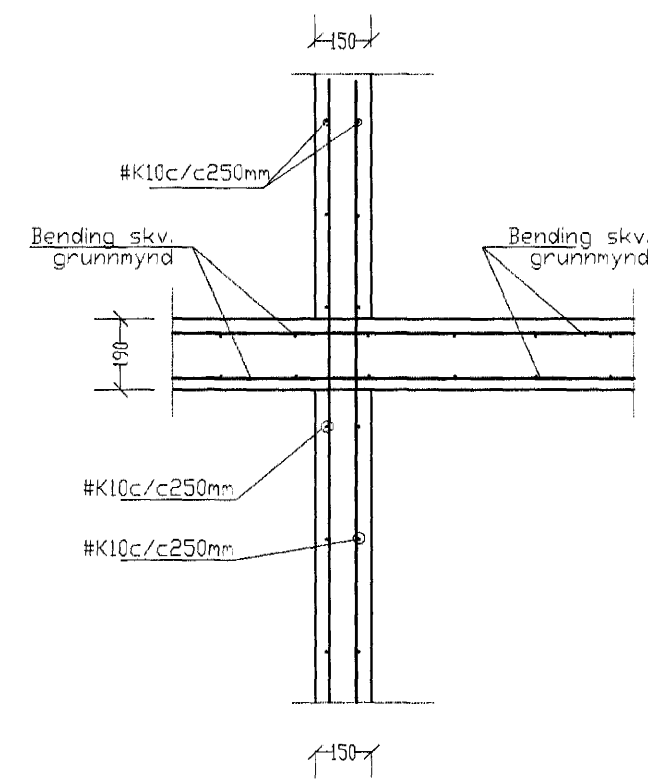
Snið P3 1:20



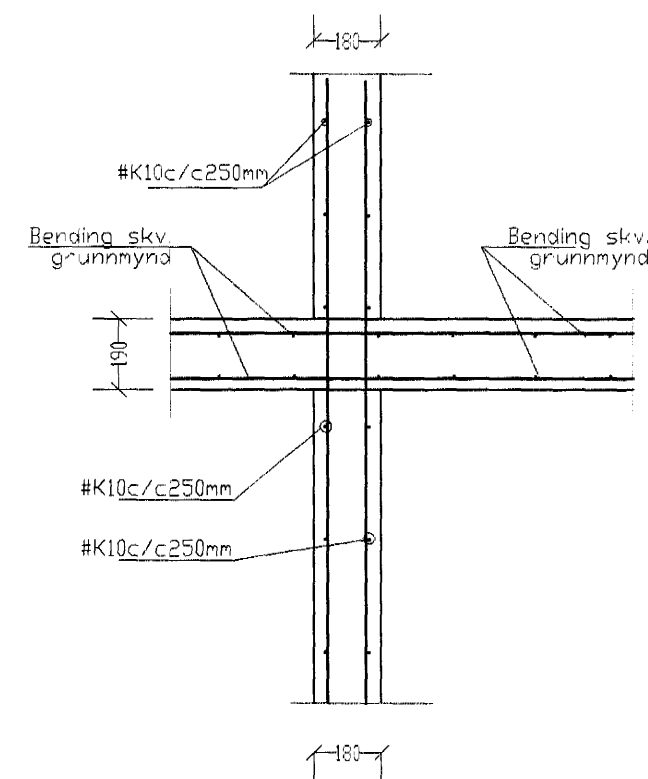
Snið P2 1:20



Snið P4 1:20



Snið P5 1:20



Snið P6 1:20

Steypa S200 í sökklum, botnplötu en annars S250.
 Stál KS50 en lykkjur og vinklar KS50S.
 Steypuhúla á jörnum 3,5cm.
 Hæð frá undirstöðu að botnplötu verði ekki minni en 1000mm
 Göt í sökkla skal çera skv. frárennslisteikningu.
 Kringum öll op skal setja 2K12 sem ná c.m.k. 60cm útfyrir brún cps. Sama gildir fyrir veggenda.
 Sökkjar standi á klöpp, föstum frostfríum jarðvegi eða á þjappaðri fyllingu, $E1 > 100 \text{ Mpa}$, $E2/E1 < 2,5$
 Mesta álag á undirstöðu 420 kN/m^2

Tengja skal liggjandi járn í sökkli skv. ákvæðum Rafmagnsveitunnar.
 Í botnplötu má nota mottu K189 í stað K10c/c 25cm.
 Undir botnplötu og 50cm niður með útveggisökkli skal einangra með 75mm einangrun.

Steypa að útilofti skal uppfylla eftirfarandi:

Sementsmagn a.m.k. 300kg í rúmmeter steypu.
 V/S minni en 0.55. Loftinnihald a.m.k. 5%.

Álagsforsencur húss:

Grunngildi vindálags= 1,55 kN/m². (vindhraði 50,22m/sek.)

Grunngildi snjóálags= 1,0 kN/m².

Jarðskjálftaálag = reiknað skv. ÍST 13 þar sem $Z=1.0$, $K=1.0$.

Skeytilengd járna:

Skeytilengd járna skal vera skv. eftirfarandi töflu nema annað sé tekið fram.

K10: Skeytilengd a.m.k. 40cm.

K12: Skeytilengd a.m.k. 48cm.

K16: Skeytilengd a.m.k. 64cm.

K20: Skeytilengd a.m.k. 80cm.

K25: Skeytilengd a.m.k. 100cm.

Bendistál (kambstál og stálmottur) skal beygja um skífu sem hefur þvermál a.m.k. 20 x þvermál járnsins.

Skeytum skal dreifa og fordast skal eftir föngum að skeyta á stöðum sem mest á reynir.

Bendistál skal hafa gallalaust yfirborð og vera laust við óhreinindi, fitu, málingu, ryðflögur og því um líkt. Þess skal gætt í allri meðferð stálsins, að það bogi ekki eða snúist.

Húsið er einangrað að utan.

Samþykkt þann
24 JAN. 2005

Byggingafræðingur og Hafnarfræðingur
R. Sigurbjartur Hallgrímsson

[Handwritten signature]

Breytingar	Nr.	Dags.	Nafn

Drekavellir 20

Tækniþjónusta Ragnars G Gunnarssonar ehf.
 Smíðjuveg 11 s/ fax: 544 5350 .

Nr. 5
 Dags. 13.1.2005
 kt.: 110947-2839

[Handwritten signature]