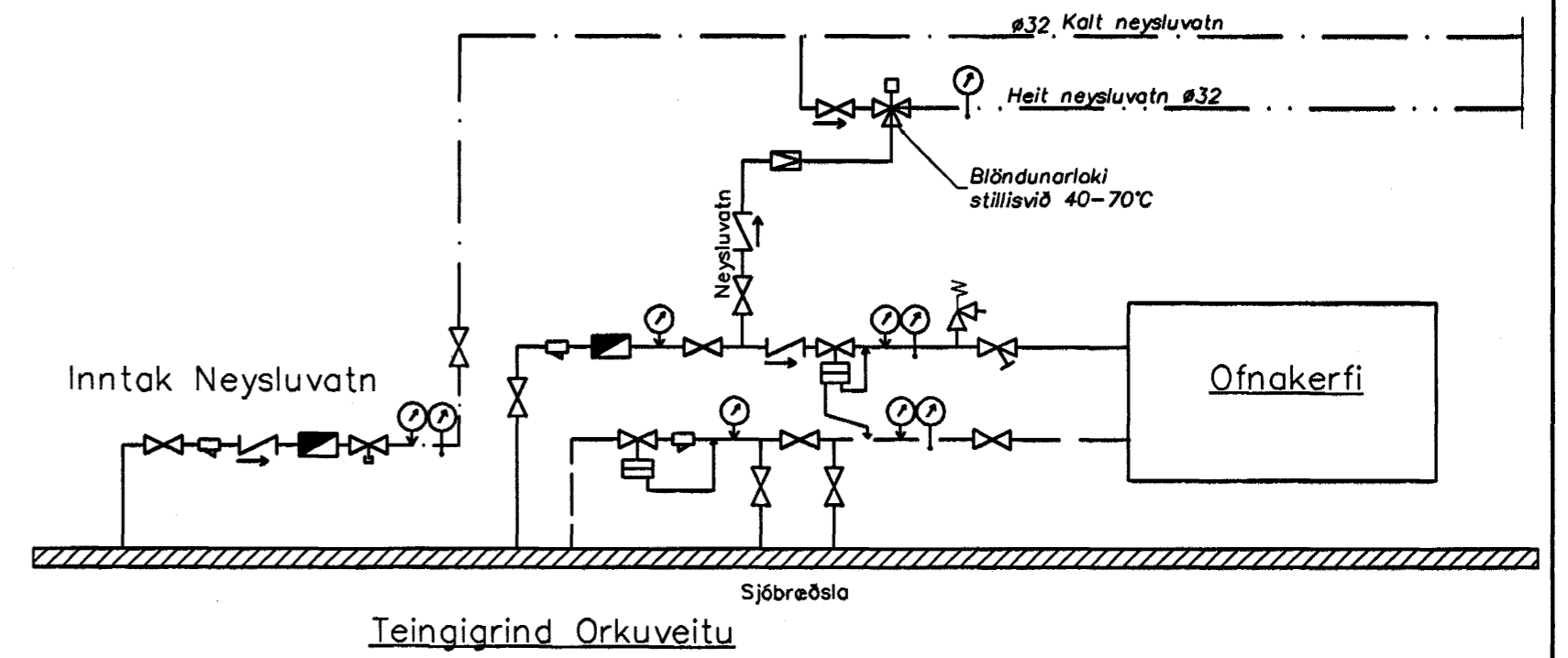


Lagnir 1. hæð. Grunnmynd, 1:50



Hitalagnir Skýringar

Skýringar hitalagna sjá blað 2-04  
Skýringar neysluvatnslagna sjá blað 2-05

**Sampykkt þannu**  
**24 JAN. 2005**  
Byggingafulltrúinn í Hafnarfirði  
Eh. Sigurbjartur Halldórsson

Útgáfa	Breyting	Dagsetning	Hannað
Sveinbjörn Hinriksson Byggingatæknifræðingur Kt. 160851-2529 Brekkugötu 8 Hafnarfirði Sími: 555-4008, 861-9851 Netfang: svennih@isli.is		Staður <b>Fífuvellir 3 Hafnarfirði</b>	
Hannað / Teiknað <i>[Signature]</i>		Skýring <b>Lagnir, 1. hæð</b>	
	Kvarði 1:50	Dagsetning 19.1.05	Verknr. 30-04 Teikn.nr. 2-02