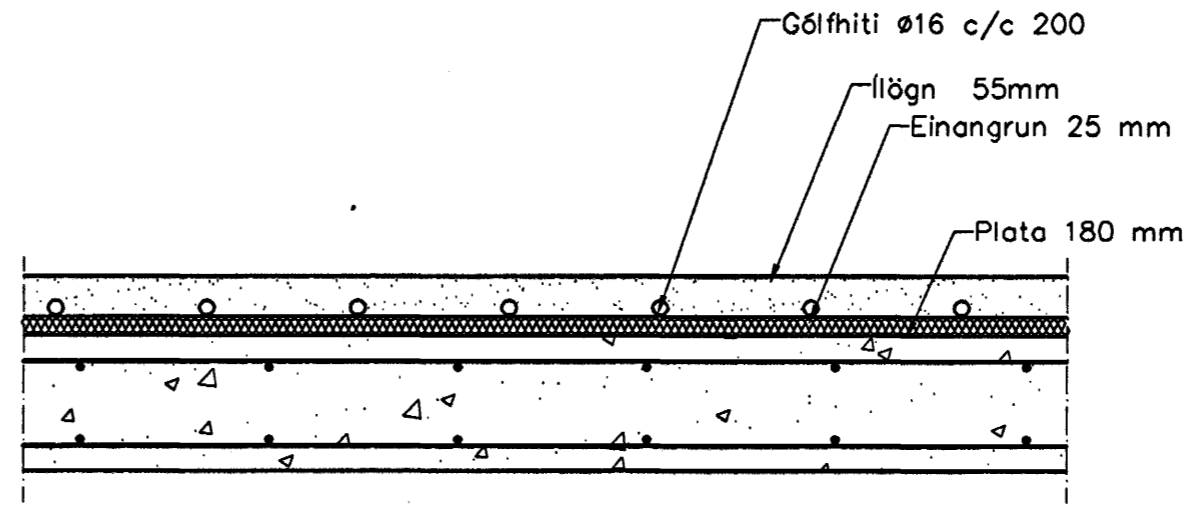


Gólfhiti, 2. hæð, 1:50



Gólfhiti,
Snið í milliplötu, 1:10

Gólfhiti	Hitabörf	Flatarm.	Hitabörf	Gólfhiti
Staðsetning	W	m2	w/m2	
Anddyri	650	6,7	97	16x2 c/c 200
V.S.	250	2,6	96	16x2 c/c 200
Pottur	350	4,6	76	16x2 c/c 200
Bilgeymsla	2100	28,6	73	16x2 c/c 250
Geymsla	350	4,2	83	16x2 c/c 200
Stofa	3490	42,4	82	16x2 c/c 200
Borðstofa	1020	12,4	82	16x2 c/c 200
Geymsla	300	6,1	49	16x2 c/c 200
Herbergi	1440	17,5	82	16x2 c/c 200
2. Hæð				16x2 c/c 200
Herbergi	860	9,2	93	16x2 c/c 200
Herbergi	860	9,2	93	16x2 c/c 200
Sjónvarp	1010	10,7	94	16x2 c/c 200
Gangur	1400	14,8	95	16x2 c/c 200
Bað	550	7,7	71	16x2 c/c 200
Hjón	1550	16,2	96	16x2 c/c 200

Hitalagnir, Skýringar

Gólfhitaslagirnir eru 16x2 PB með súrefniskápu frá Aquatherm. Eingöngu skal nota viðurkennt efni, og gæta skal þess allir hlutir kerfisins séu frá sama framleiðanda. Festingar skal setja á lagnir með mest 1-1,5 metra millibili. Setja skal þrjár festingar við beygjur. Beygjuradíus skal ekki vera meiri en 5x þvermál pípu.

Þrýstiprófun á lögnum skiptist í tveir lotur. Fyrri lota er framkvæmd í 1 klst. og er þrýstingurinn 9 bör þrýstifall má vera max 0,6 bör á seinni 30 min. Seinni lota er gerð framhaldi af fyrri lotu og tekur 2 klst. Þrýstifall má vera max 0,2 bör.

24 JAN. 2005
 Sveinbjörn Hinriksson / Hafnarfirði
 Byggingatæknifráðingur
 F.h. Sigurðar Halldórsson

Útgáfa	Breyting			
		Staður	Fífuvellir 1 Hafnarfirði	
		Skýring	Gólfhiti 2. hæð	
Sveinbjörn Hinriksson Byggingatæknifráðingur Kt. 160851-2529 Brekku götu 8 Hafnarfirði Sími: 555-4008, 861-9851 Netfang: svennih@isl.is		Kvarði	Dagsetning	Verknr.
Hannað / Teiknað		1:50	19.1.05	30-04
				Teikn.nr. 2-03