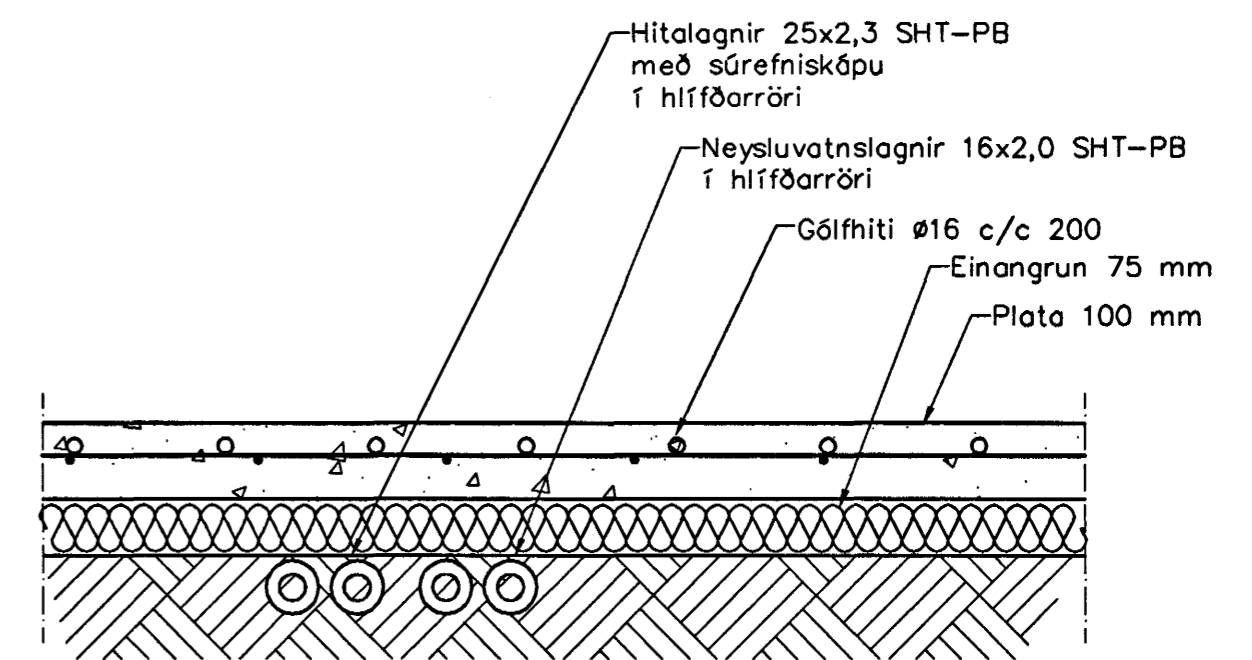
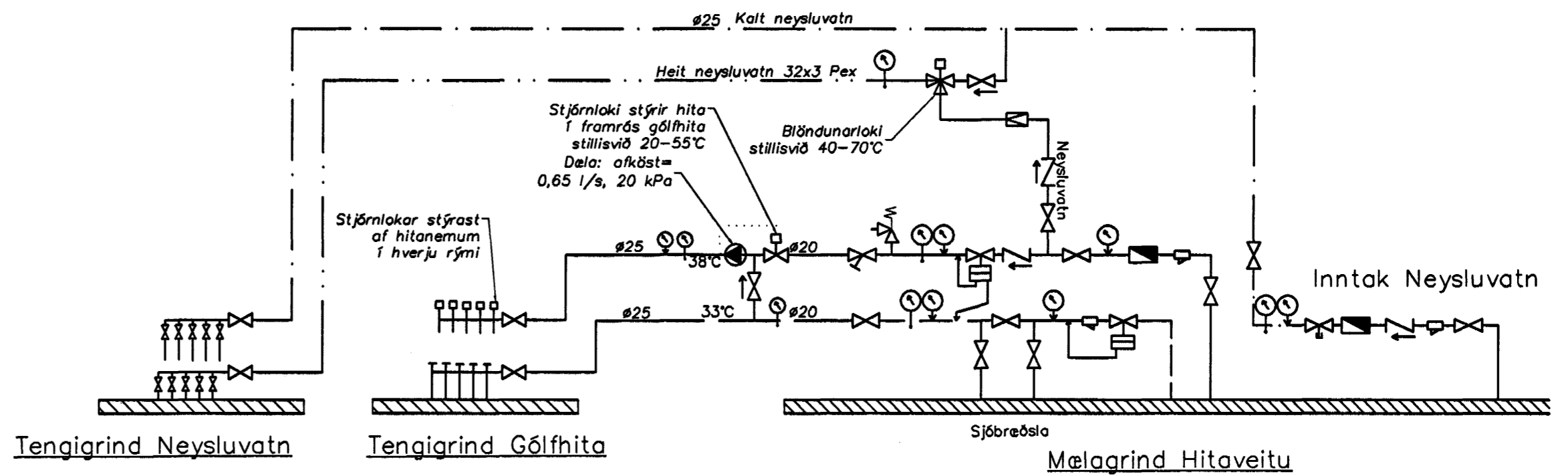


Gólfhiti, 1. hæð, 1:50



Hitilagnir og Neysluvatnslagnir, Snið í botnplötu, 1:10

Hitilagnir. Skýringar

Gólfhitaslagnir eru 16x2 PB með súrefniskápu frá Aquatherm. Eingöngu skal nota viðurkennt efni, og gæta skal þess allir hlutir kerfisins séu frá sama framleiðanda. Festingar skal setja á lagnir með mest 1-1,5 metra millibili. Setja skal þrjár festingar við beygjur. Beygjuradúsi skal ekki vera meiri en 5x þvermál pípu.

Þrýstiprófun á lögnum skiptist í tveir lotur. Fyrri lota er framkvæmd í 1 klst. og er þrýstingurinn 9 bör þrýstifall Samþykkt þann 24 JAN. 2005. Seinni lota er gerð framhaldi af fyrri lotu og tekur 2 klst. Þrýstifall má vera max 0,2 bör.

Byggingafulltrúinn í Hafnarfirði
F.h. Sigurbjartur Halldórsson

Útgáfa	Breyting	Dagsetning	Hannað
Sveinbjörn Hinriksson Byggingatæknifræðingur Kt. 160851-2529 Brekkugötu 8 Hafnarfirði Sími: 555-4008, 961-9851 Netfang: svennih@isli.is		Staður Fífuvellir 1 Hafnarfirði	
		Skýring Gólfhiti 1. hæð	
Hannað / Teiknað	Kvarði	Dagsetning	Verknr. / Teikn.nr.
	1:50	19.1.05	30-04 / 2-02