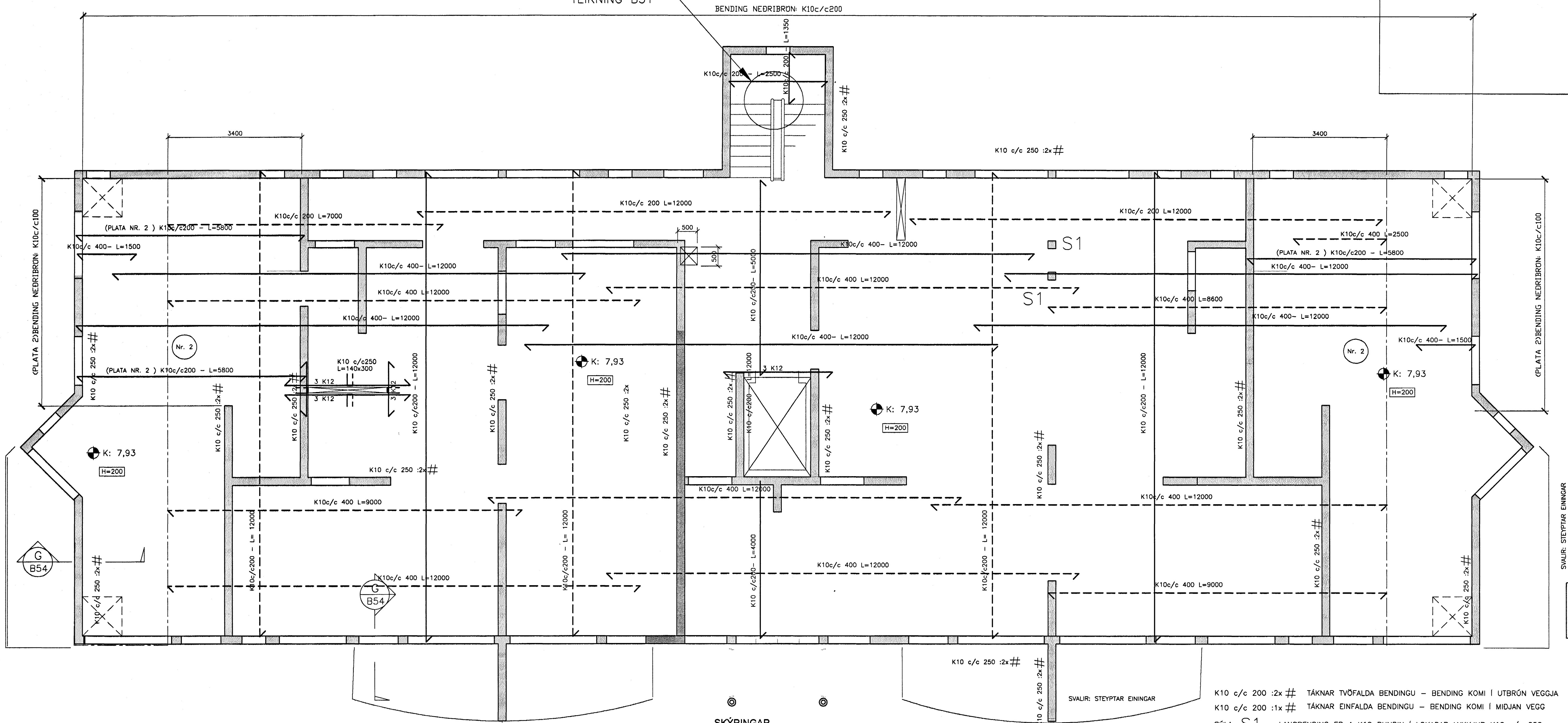
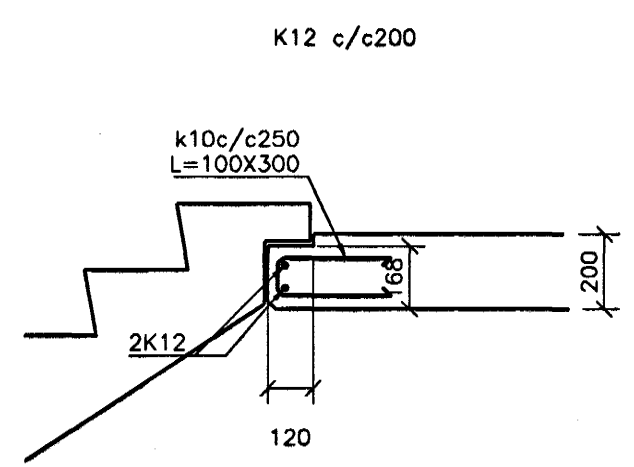


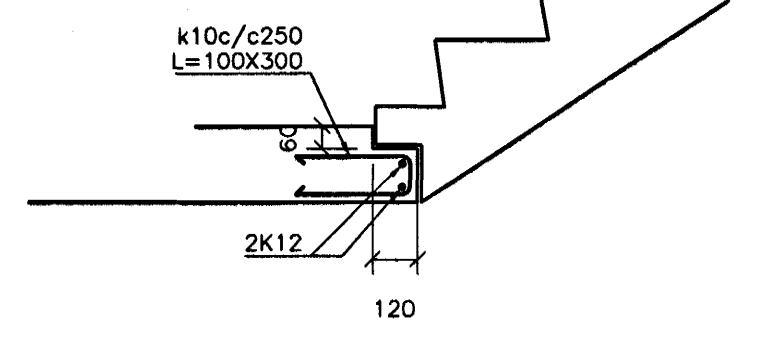
SÉRMYND 3 og 4
TEIKNING B51



SÉRMYND 3
1:20



SÉRMYND 4
1:20



SKÝRINGAR

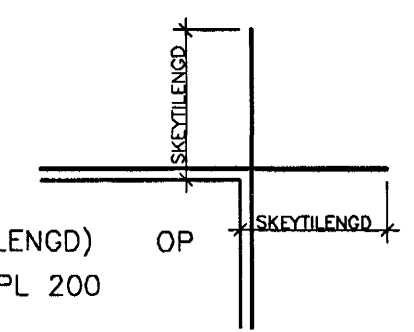
Í HORN MERKT X KOMI BENDING NET,6 K10c/c200 Í BÁÐAR BRÚNIR
L = 1200

TÁKNAR MÖRK EFRIBENDINGAR

Í ALLA VEGGENDI KOMI 2 K12 SEM BUNDIN ERU Í LYKKJUR K10 c/c 250 L=140x300

2 K12

KRINGUM ÖLL OP KOMI 3 K12 ER NÁI 600 YFIRFYRIR OP (SKEYTILENGD)
3 K12 BUNDIN Í U-LYKKJUR K10 c/c 250 L=140x300 FYRIR PL 200



K10 c/c 200 :2x # TÁKNAR TVÖFALDA BENDINGU – BENDING KOMI Í UTBRÓN VEGGJA
K10 c/c 200 :1x # TÁKNAR EINFALDA BENDINGU – BENDING KOMI Í MIÐJAN VEGG
SÓLA S1 : LANGBENDING ER 4 K12 BUNDIN Í LOKADAR LYKKJUR K10 c/c 250
BENDING ÚR VEGG Í PLÖTU ER K10c/c200 – L=600x600 – SJÁ NÁNAR SNID G TEIKN. B14

TILVÍSANIR:

ALMENNAR SKÝRINGAR SJÁ BL. NR. 04758–B00 OG B09
MÁLSETNINGAR Á VEGGJUM TEIKNING ARKITEKTA

BROTÞÓLSFLOKKUR STEYPU C25

Samþykkt þann
21 JAN. 2005
Byggingafrúnn í Hafnarfirði
Fh. Sigurbjartur Halldórsson

B 14.01.05	FÝMSAR BREYTINGAR	HJ
A 07.12.04	PLÖTUBENDINGU BREITT	HJ
GTG.	DAGS. BREYTING:	HANNAD
HERJÓLFSGATA 36, 38 OG 40 LANGFYRRARMÖLUM HAFNARFIRÐI		BURDARVIRKI VEGGIR OG PLATA YFIR 1. HÆÐ – NR. 38 GRUNNMYND
VSB VERKFRÆÐISTOFA		Áritun lögg. hönnuða: Björn Gústafsson Kl.:180550-4889
BEJARHRAUNI 20*220 HAFNARFJÖRÐUR Heimasíða: www.vsb.is • Netfang: vsb@vsb.is Sími:585-8800 Fax 585-8810 Kt:710796-2899	Hannað: HJ	Teiknað: HJ
	Máli: 1:50	Yfirfarið: BG
	Dags: 01.11.04	Nr: 04758–B51–B