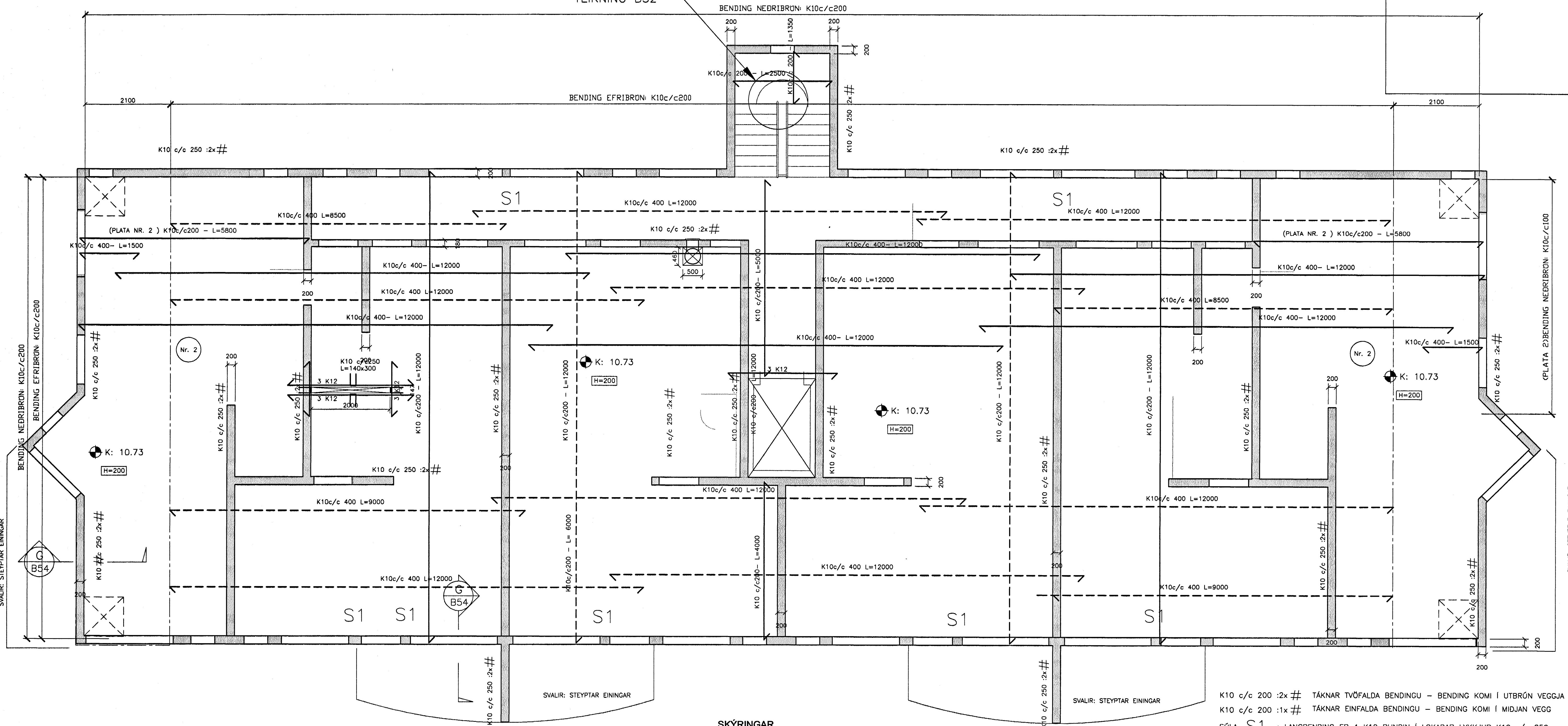
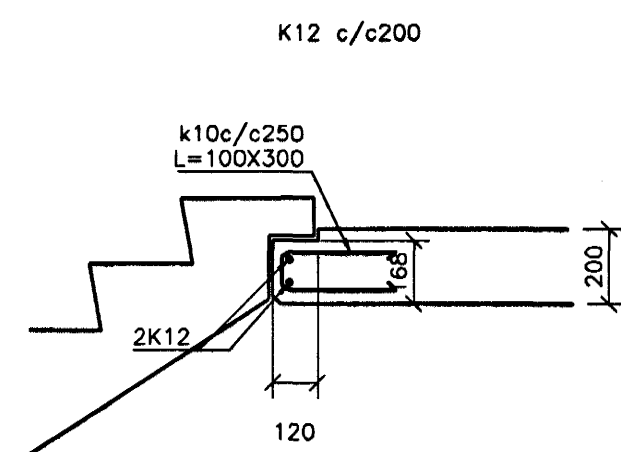


SÉRMYND 3 og 4  
TEIKNING B52

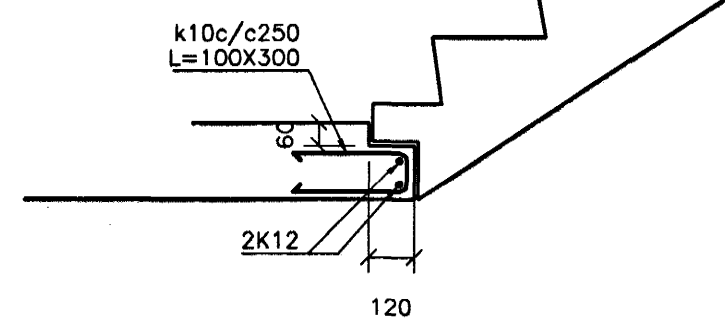


SÉRMYND 3  
1:20



SKÝRINGAR  
Í HORN MERKT X KOMI BENDING NET,6 K10c/c200 Í BÁÐAR BRÚNIR  
L = 1200

SÉRMYND 4  
1:20

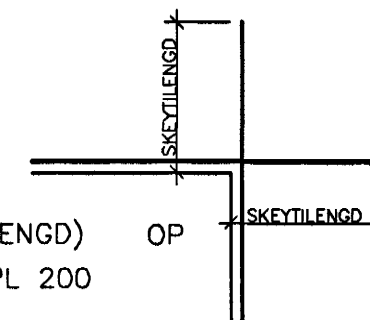


TÁKNAR MÖRK EFRIBENDINGAR

Í ALLA VEGGENDI KOMI 2 K12 SEM BUNDIN ERU Í LYKKJUR K10 c/c 250 L=140x300

2 K12

KRINGUM ÖLL OP KOMI 3 K12 ER NÁI 600 YFIRFYRIR OP (SKEYTILENGD)  
3 K12 BUNDIN Í U-LYKKJUR K10 c/c 250 L=140x300 FYRIR PL 200



K10 c/c 200 :2x# TÁKNAR TVÖFALDA BENDINGU - BENDING KOMI Í UTBRÚN VEGGJA  
K10 c/c 200 :1x# TÁKNAR EINFALDA BENDINGU - BENDING KOMI Í MIÐJAN VEGG  
SÚLA S1 : LANGBENDING ER 4 K12 BUNDIN Í LOKADAR LYKKJUR K10 c/c 250  
BENDING ÚR VEGG Í PLÖTU ER K10c/c200 - L=600x600 - SJÁ NÁNAR SNID G TEIKN. B14

ALMENNAR SKÝRINGAR . . . . . SJÁ BL. NR. 04758-B00 OG B09  
MÁLSETNINGAR Á VEGGJUM . . . . . TEIKNING ARKITEKTA

BROTÞOLSFLOKKUR STEYPU C25

Sampykkt þann  
21 JAN. 2005  
Byggingafrulltrinn í Hafnarfirði  
F.h. Sigurbjartur Halldórsson

B	14.01.05	TEIKNING YFIRFARIN OG LAGFERD	HJ
A	07.12.04	BENDINGU Í PLÖTU BREYTT	HJ
ÓTG.	DAGS.	BREYTING:	HANNAÐ SAMÞ.
HERJÓLFSGATA 36, 38 OG 40		BURÐARVIRKI VEGGI OG PLATA YFIR 2. HÆÐ - NR. 38	
LANGEYRARMÖLUM HAFNARFIRÐI		GRUNNMYND	
VSB VERKFRÆÐISTOFA		Áritun lögg. hönnuða: Björn Ggátason Kt:180550-4889	
BEIARHRAUNI 20+220 HAFNARFJÖRDUR Heimasíða: www.vsb.is • Netfang: vsb@vsb.is Sími:585-8600 Fax 585-8610 kt:710798-2899		Hannað: HJ	Teiknað: HJ
FRV		Máli: 1:50	Yfirfarid:
Dags: 03.11.04		Nr: 04758-B52-B	