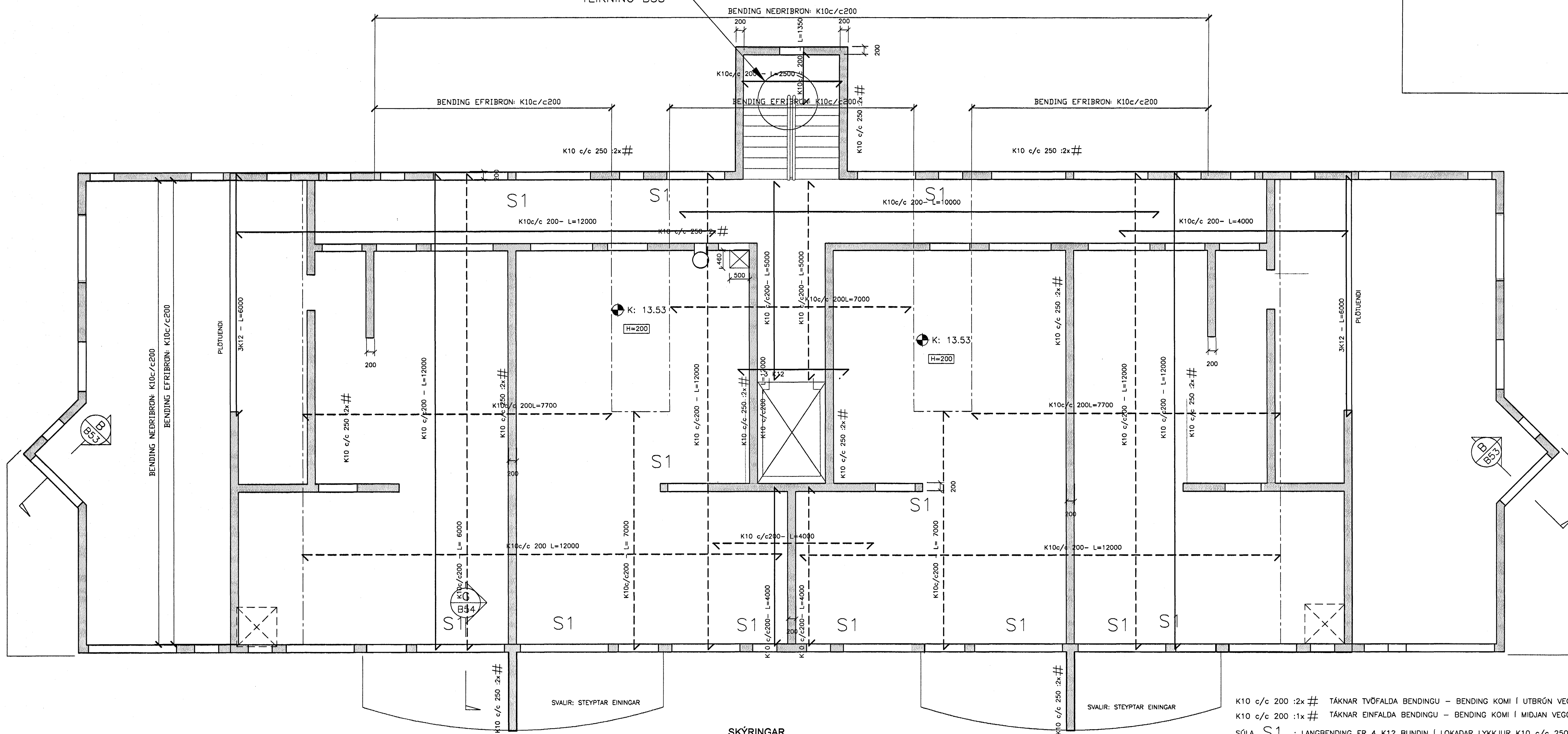


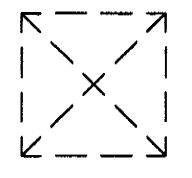
SÉRMYND 3 og 4
TEIKNING B53



SÉRMYND 3
1:20

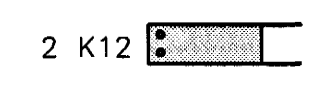
SKÝRINGAR

I HORN MERKT X KOMI BENDING NET,6 K10c/c200 Í BÁÐAR BRÚNIR
L = 1200

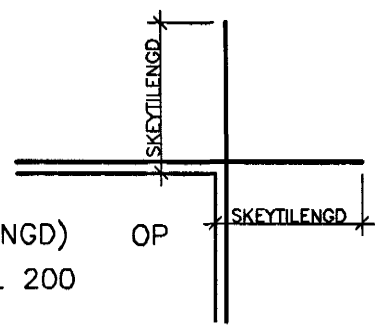


TÁKNAR MÖRK EFRIBENDINGAR

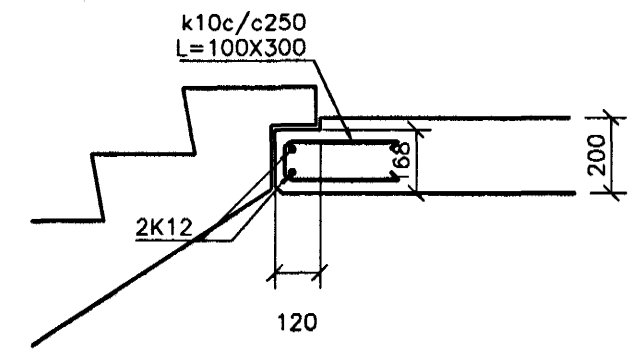
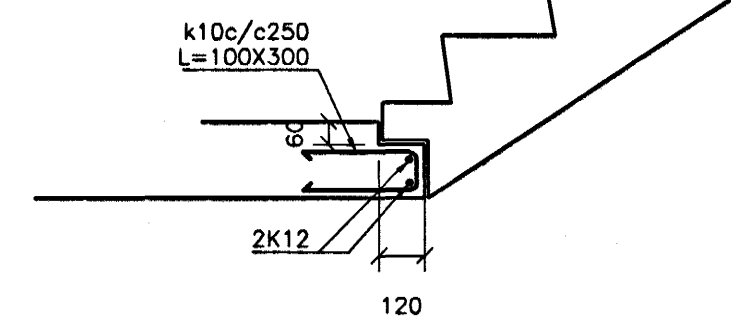
Í ALLA VEGGENDI KOMI 2 K12 SEM BUNDIN ERU Í LYKKJUR K10 c/c 250 L=140x300



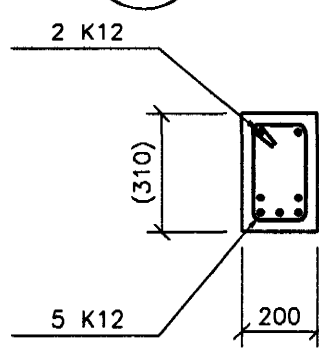
KRINGUM ÖLL OP KOMI 3 K12 ER NÁI 600 YFIRFYRIR OP (SKEYTILENGD)
3 K12 BUNDIN Í U-LYKKJUR K10 c/c 250 L=140x300 FYRIR PL 200



SÉRMYND 4
1:20



SNID B
1:20



K10 c/c 200 :2x# TÁKNAR TVÖFALDA BENDINGU - BENDING KOMI Í UTBRÚN VEGGJA
K10 c/c 200 :1x# TÁKNAR EINFALDA BENDINGU - BENDING KOMI Í MIÐJAN VEGG
SÚLA S1 : LANGBENDING ER 4 K12 BUNDIN Í LOKADAR LYKKJUR K10 c/c 250
BENDING ÚR VEGG Í PLÖTU ER K10c/c200 - L=600x600 - SJÁ NÁNAR SNID G TEIKN. B14

TILVÍSANIR:

ALMENNAR SKÝRINGAR SJÁ BL. NR. 04758-B00 OG B09
MÁLSETNINGAR Á VEGGJUM TEIKNING ARKITEKTA

BROTÞOLSFLOKKUR STEYPU C25

Samþykkt þann
21 JAN. 2005
Byggingafulltrúinn í Hafnarfirði
Fh. Sigurbjartur Halldórsson

C	14.01.05	YFIRFERD TEIKNINGA, ÝMSAR BREYTINGAR OG SNID B	HJ
B	07.12.04	STEYPT PLATA STAKKUD OG BENDING ADLÖGUD AD ÞVI	HJ
A	17.11.04	BREYTING Á KÓTUM OG TEIKNING BETRUMBETT ALMENNT	HJ
ÓTG.	DAGS.	BREYTING:	HANNAD
HERJÓLFSGATA 36, 38 OG 40		BURDARVIRKI VEGGIR OG PLATA YFIR 3. HED - NR. 38 GRUNNMÝND	
VSB VERKFRÆÐISTOFA		Áritun lögg. hönnuða: <i>[Signature]</i>	
BEIARHRAUNI 20•220 HAFNARFJÖRÐUR		Hannað: HJ Teiknað: HJ	
Heimasíða: www.vsb.is • Netfang: vsb@vsb.is		Máli: 1:50 Yfirfarið:	
Sími:585-8600 Fax: 585-8610 kt:710798-2899		Dags: 03.11.04 Nr: 04758-B53-C	