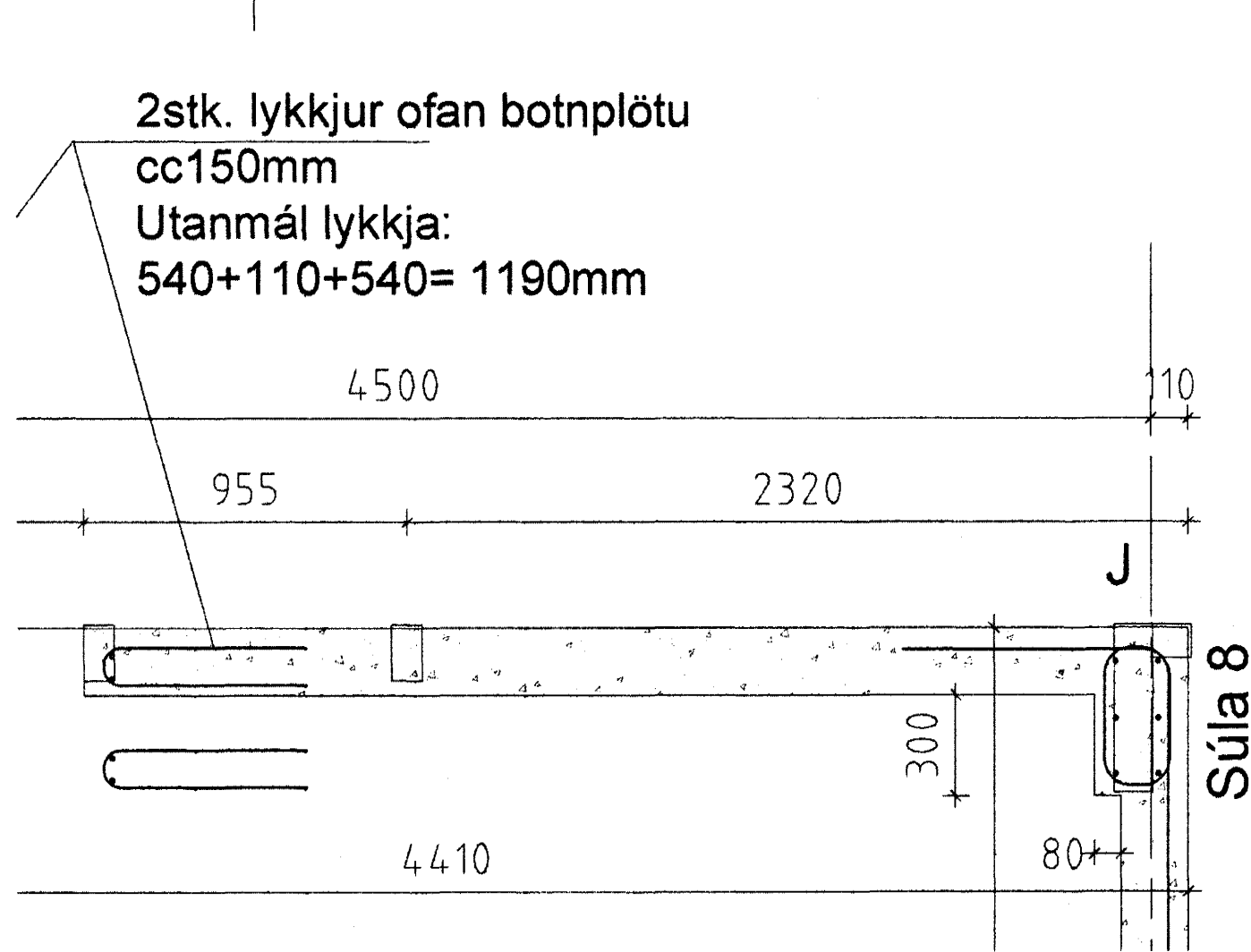
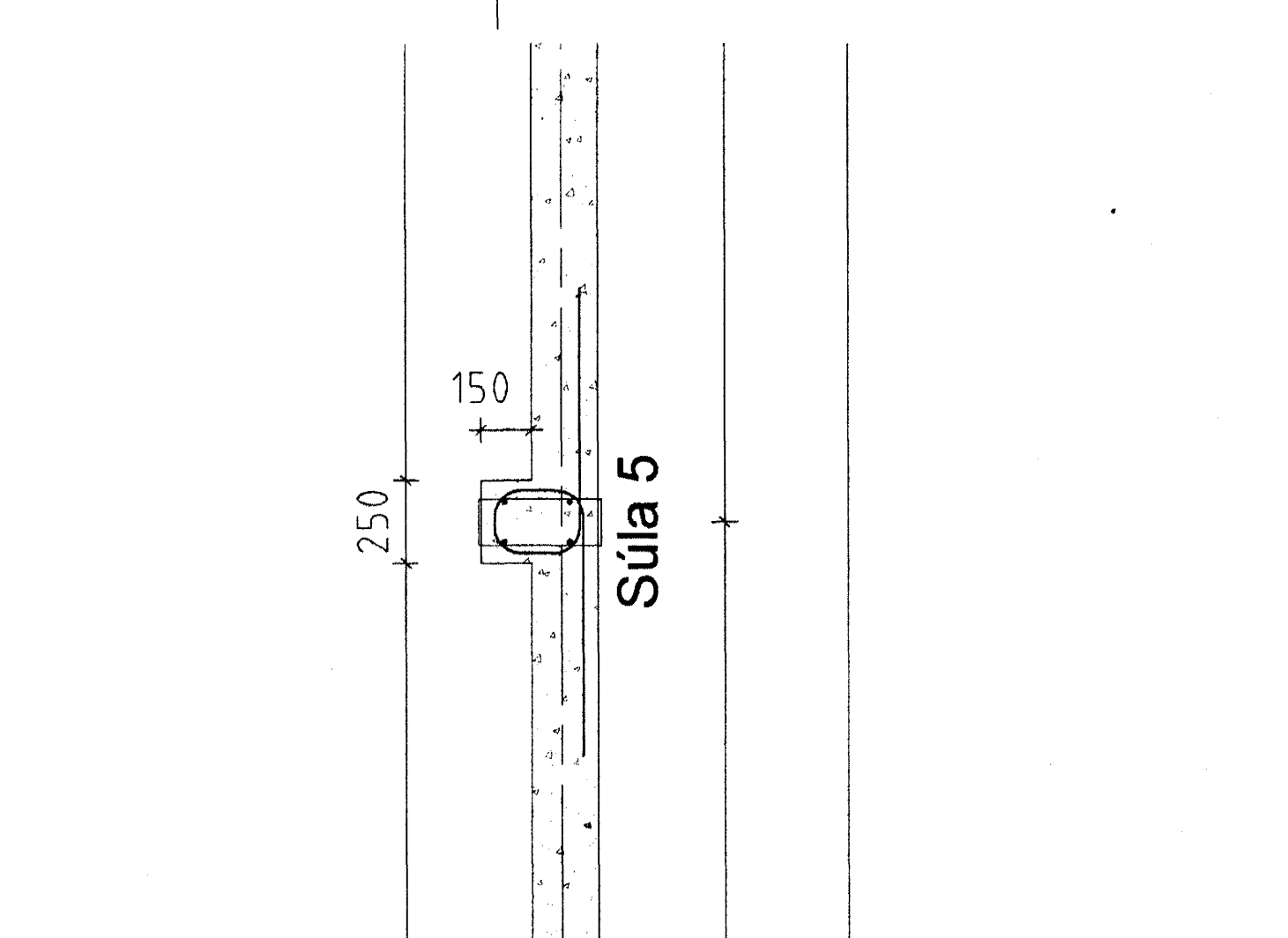
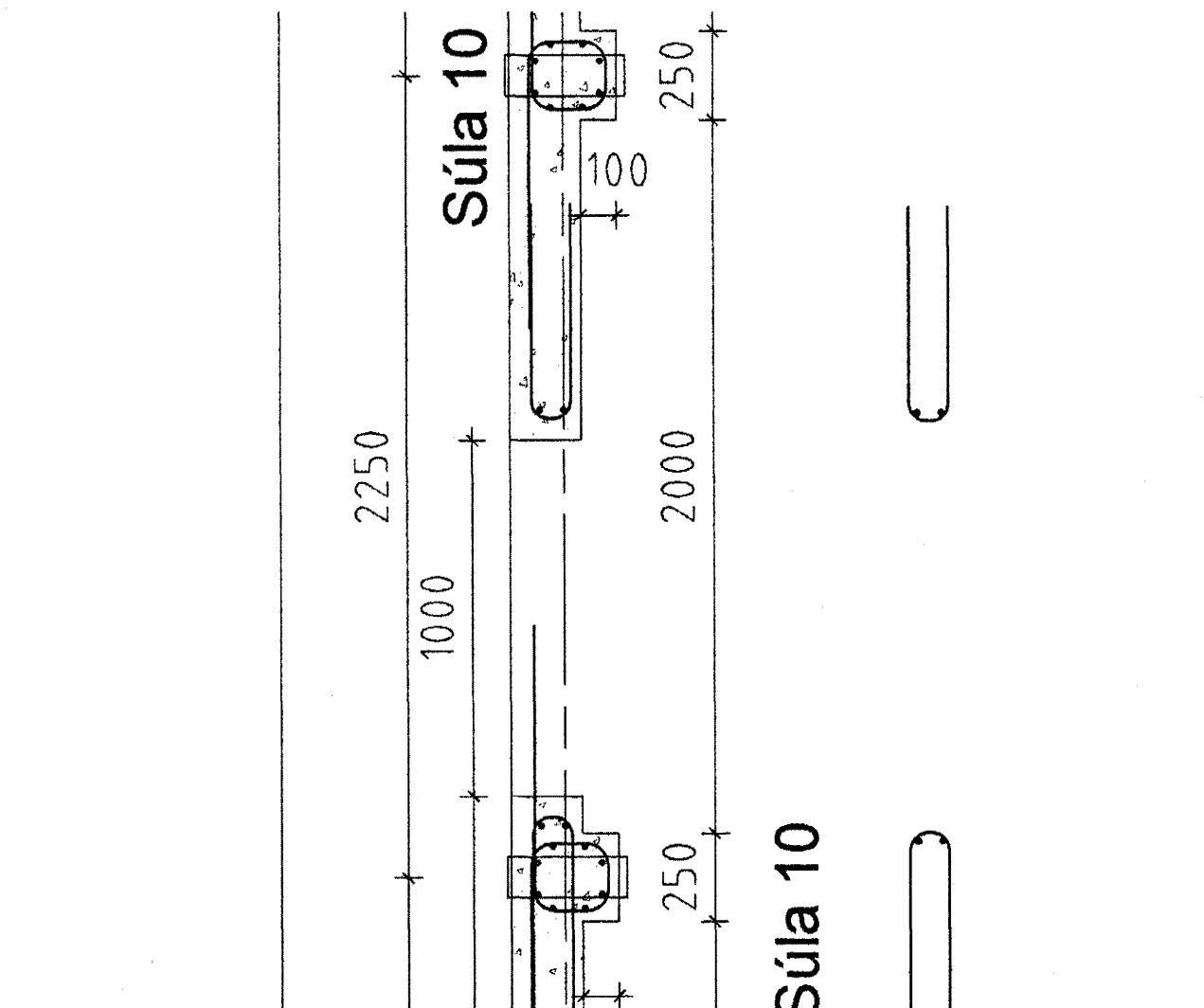
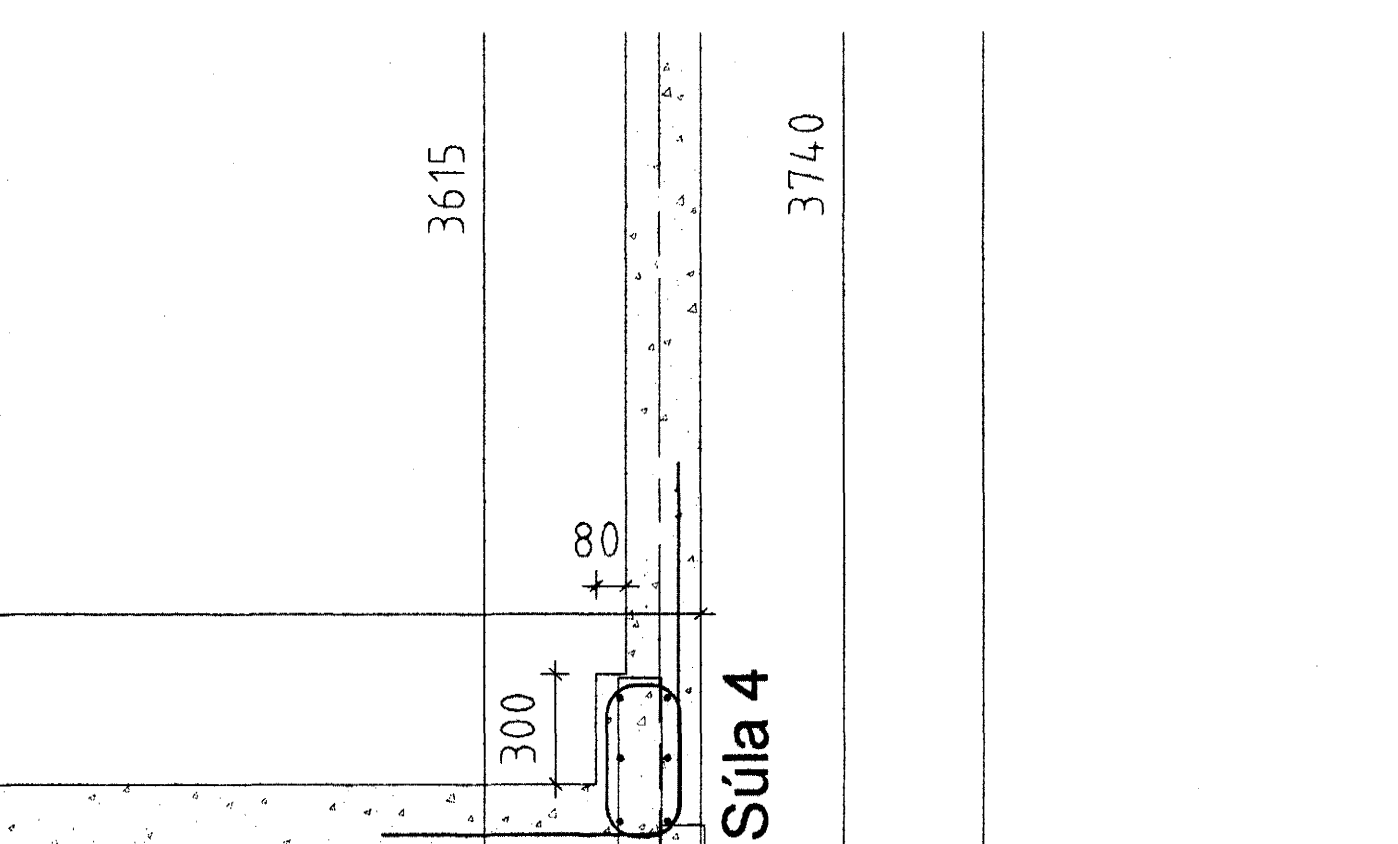
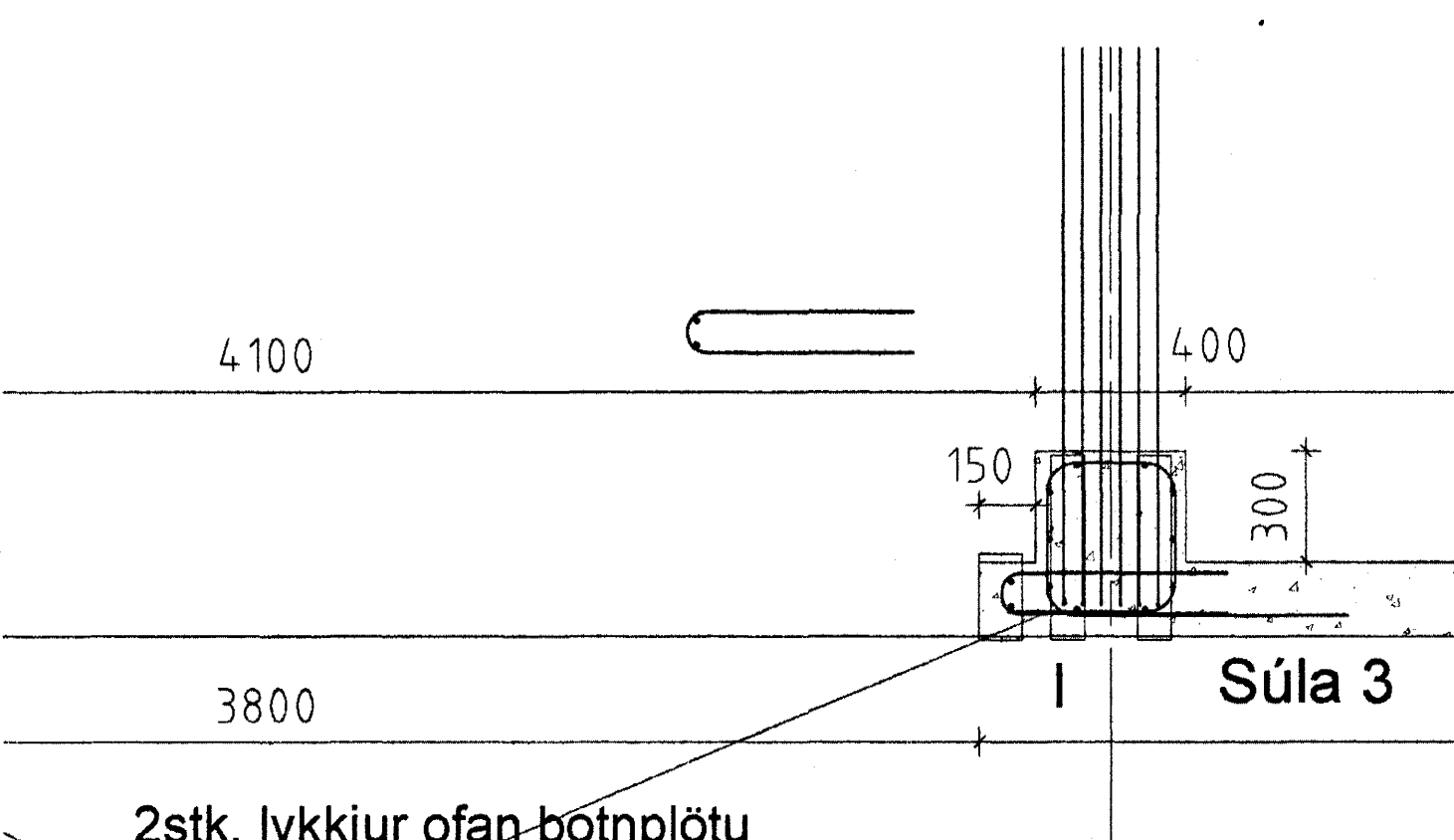
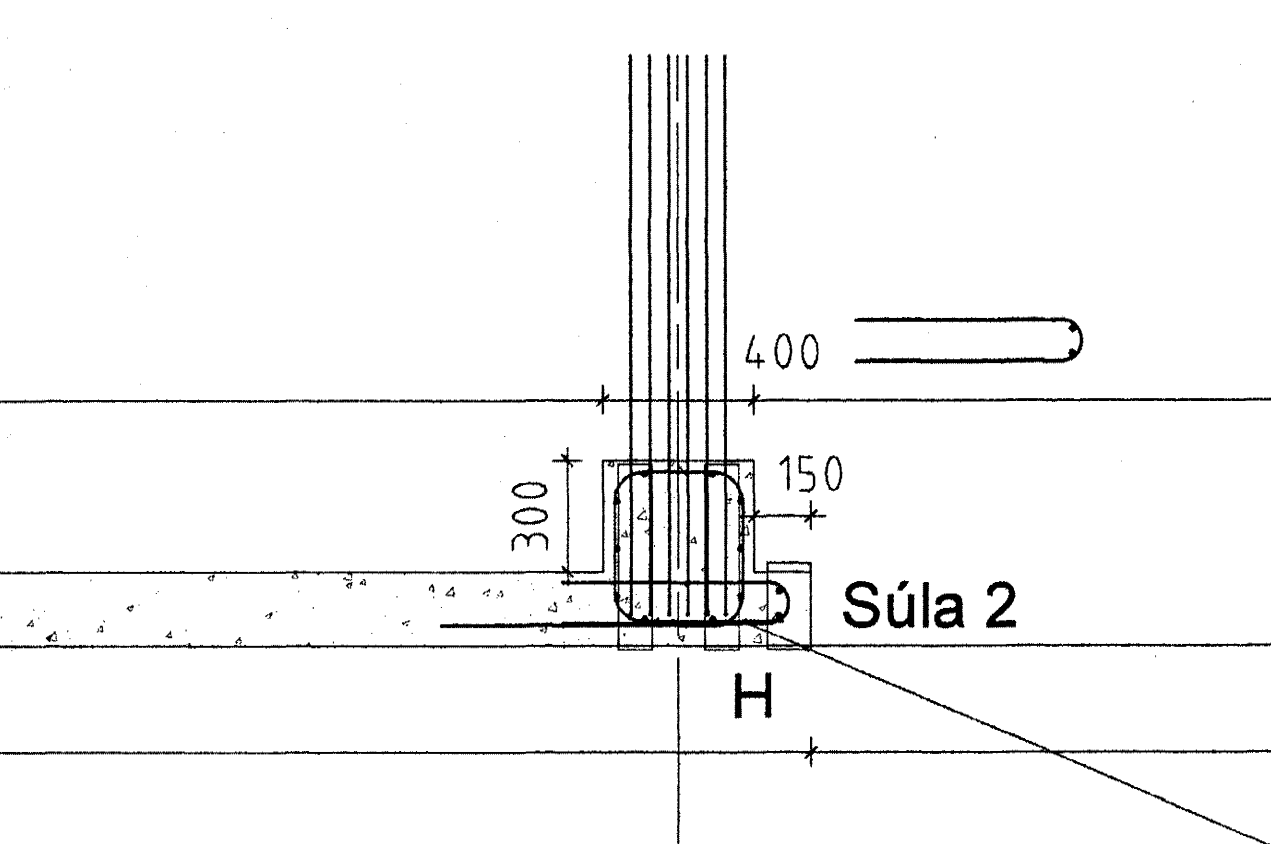
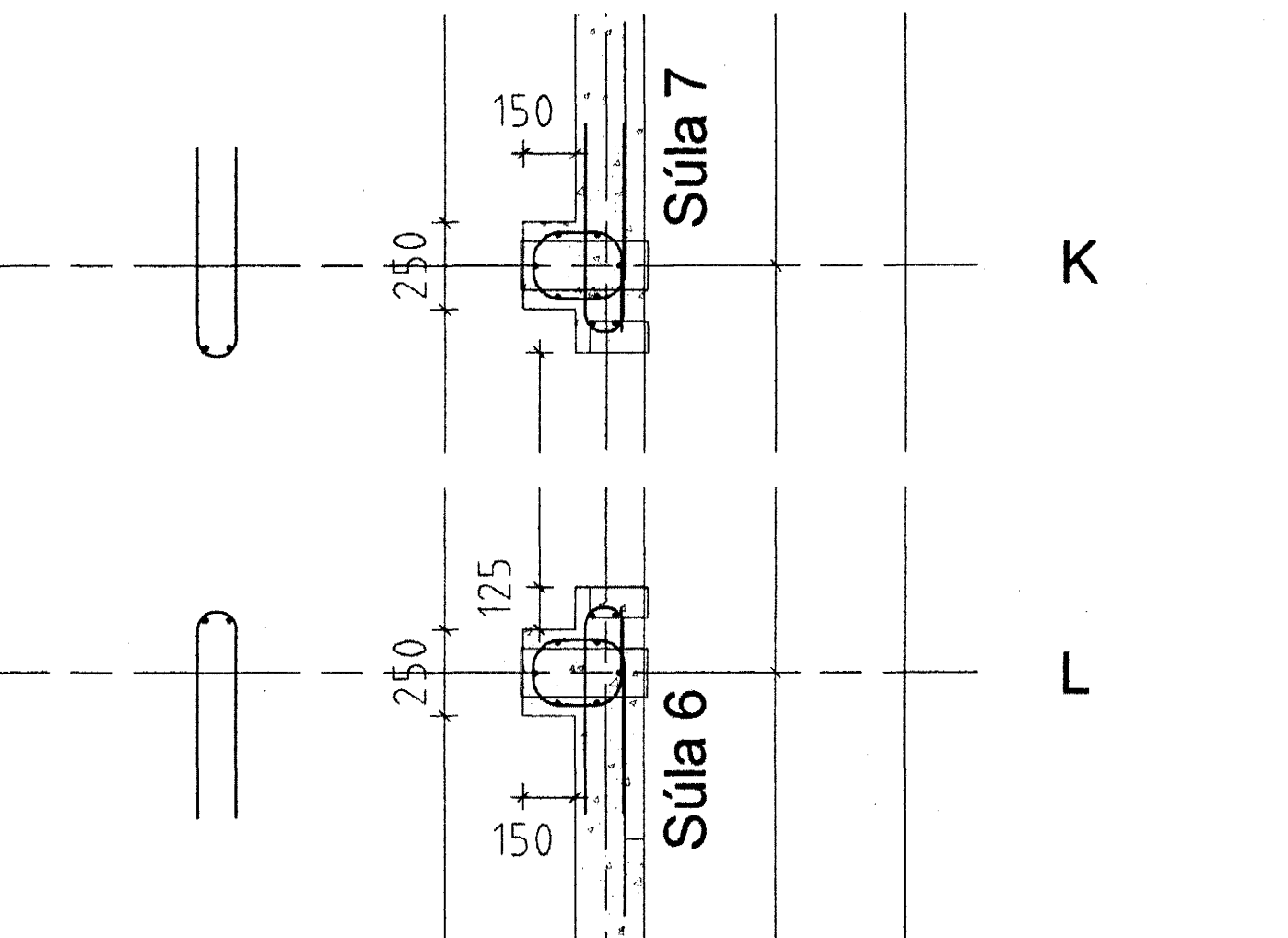
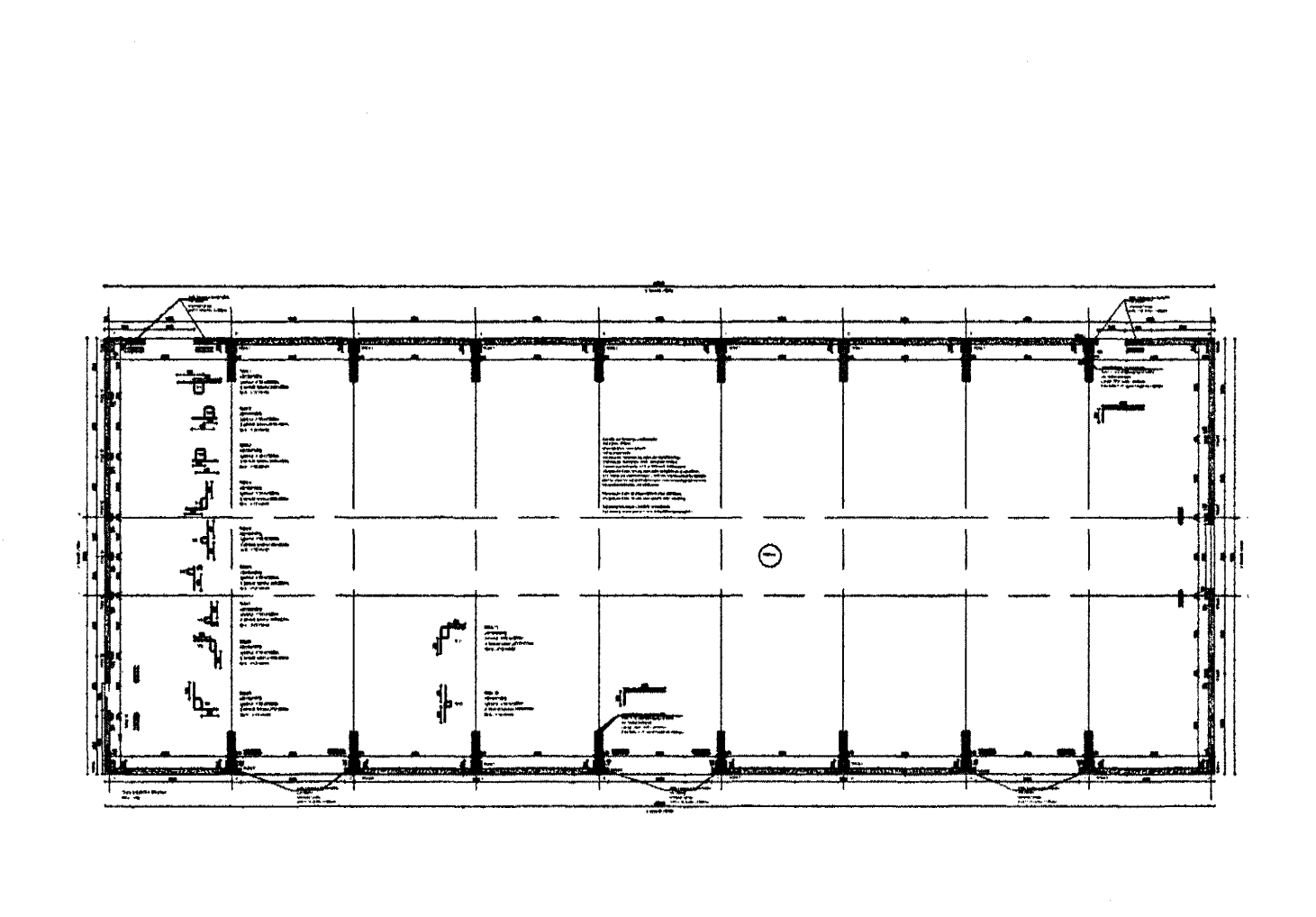
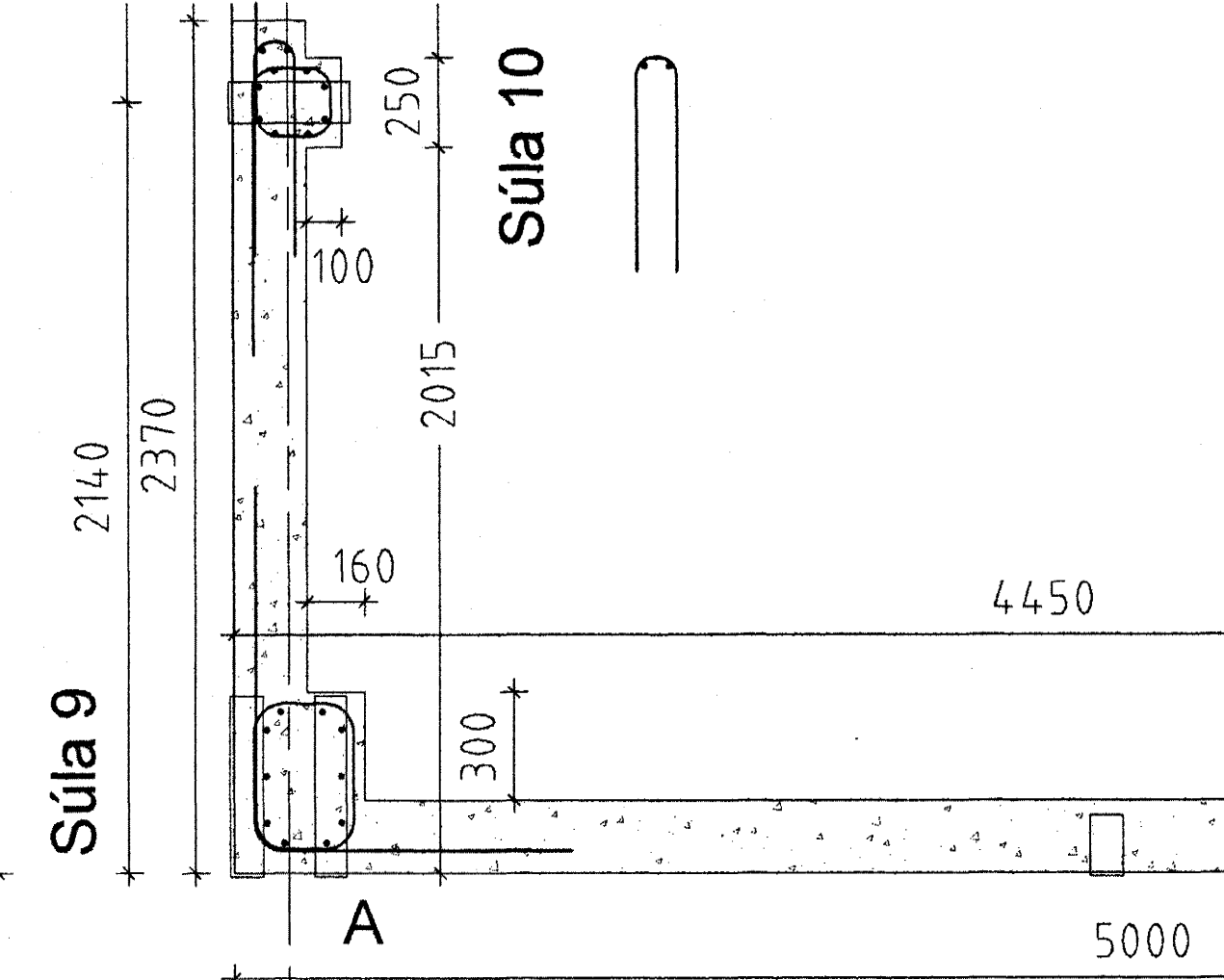


Járnabinding við hverja súlu:  
 6stk. K12 cc50mm gangi úr sökkli inn í miðja botnplötu  
 Lengd: 500+1500= 2000mm  
 Eða 3stk. K16, sama lengd og frágangur



2stk. lykkjur ofan botnplötu  
 cc150mm  
 Utanmál lykkja:  
 540+110+540= 1190mm



2stk. lykkjur ofan botnplötu  
 cc150mm  
 Utanmál lykkja:  
 540+110+540= 1190mm

Samþykkt þann  
 19 JAN. 2005  
 Byggingafróðgættur í Hafnarfirði  
 Fh. Sigurbjartur Halldórsson

*Signature*

ÓSEYRARBRAUT 8  
 UNDIRSTÖÐUR  
 UNDIRSTÖÐUR, SNIÐ OG SKÝRINGAR  
 HRAUNBRÚN 12 220 HAFNARFJÖRÐUR  
 S. 896 4005 NETF. SVENKI@ISLANDIA.IS KT.13/247-2009

TEIKNISTOFA  
 HRAUNBRÚN 12 220 HAFNARFJÖRÐUR  
 S. 896 4005 NETF. SVENKI@ISLANDIA.IS KT.13/247-2009