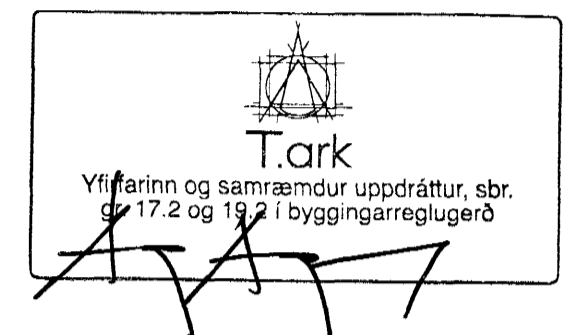
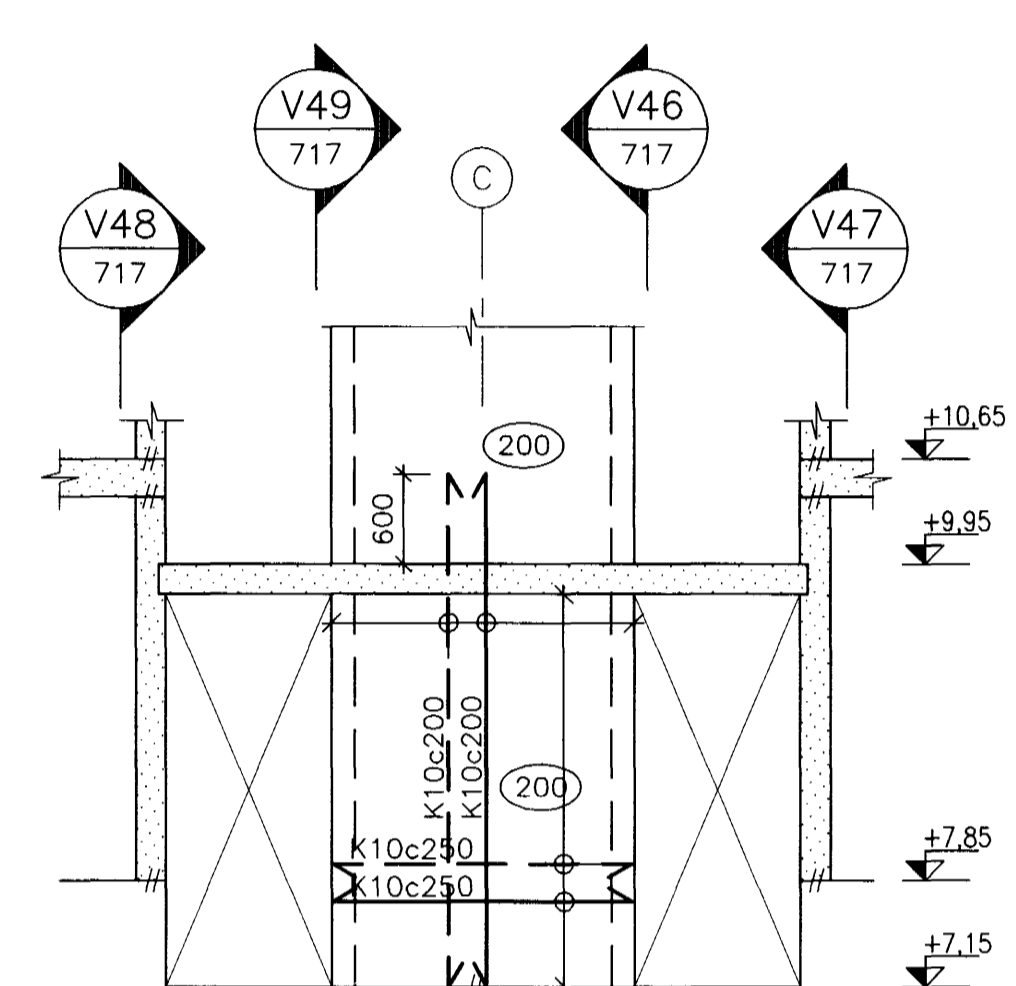
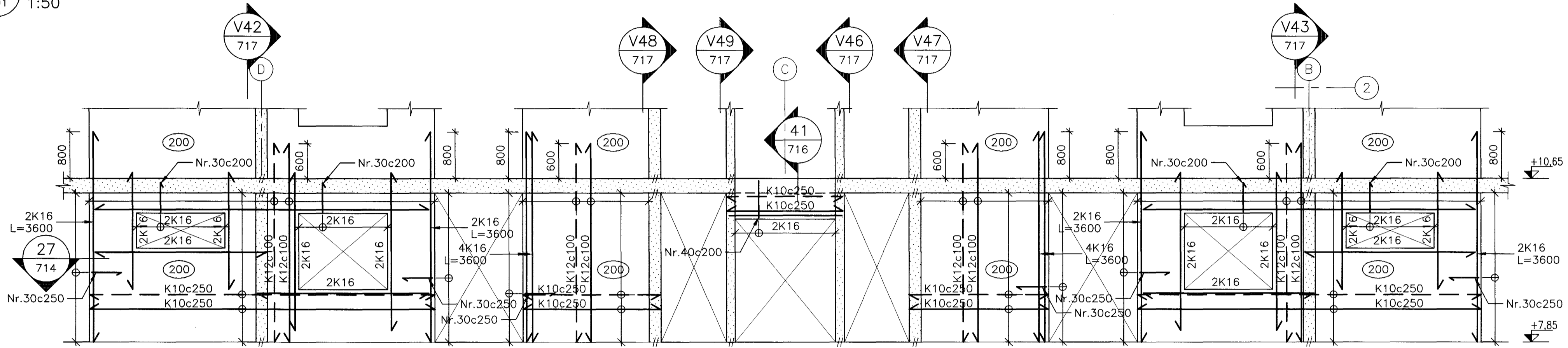
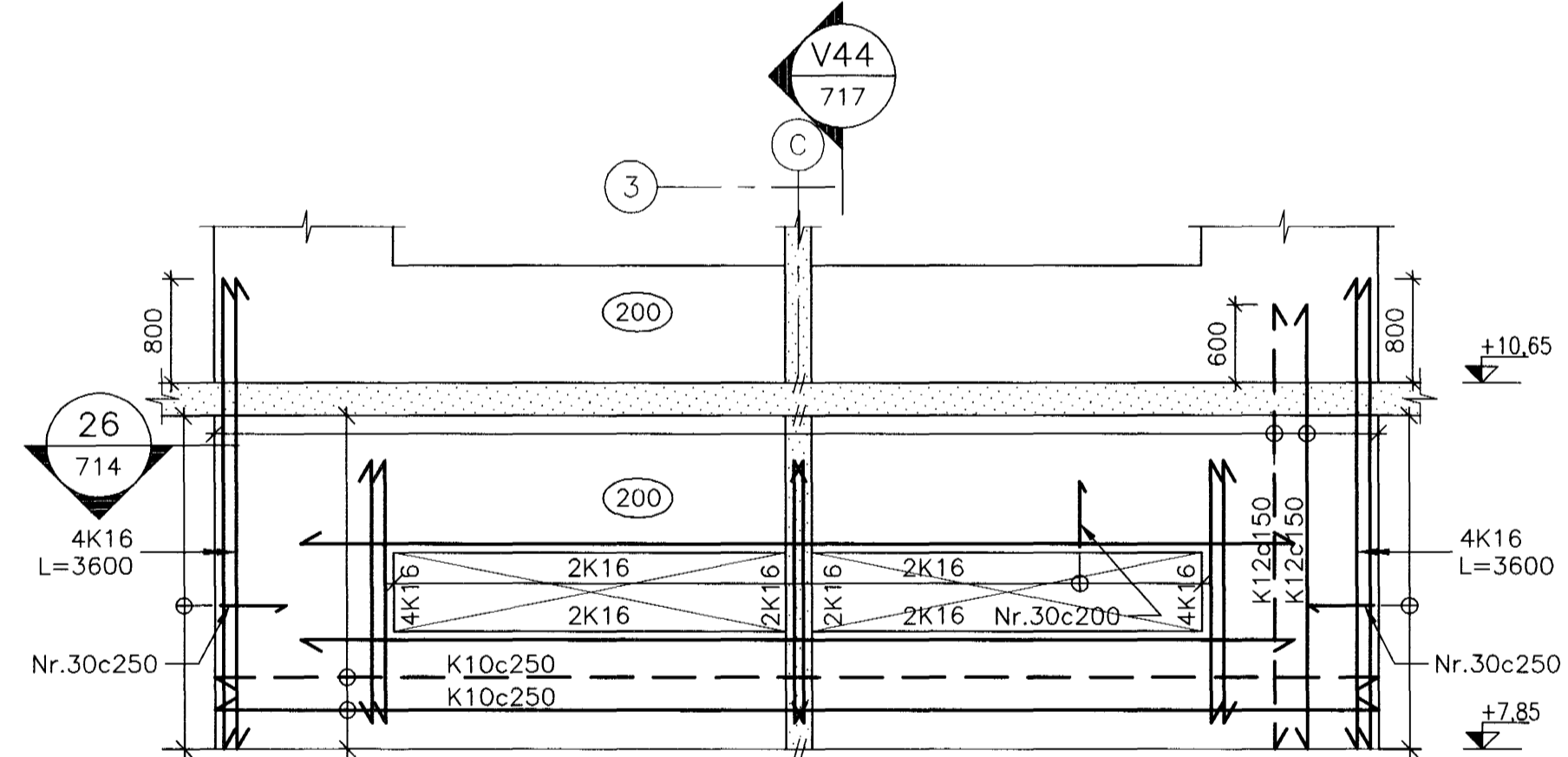
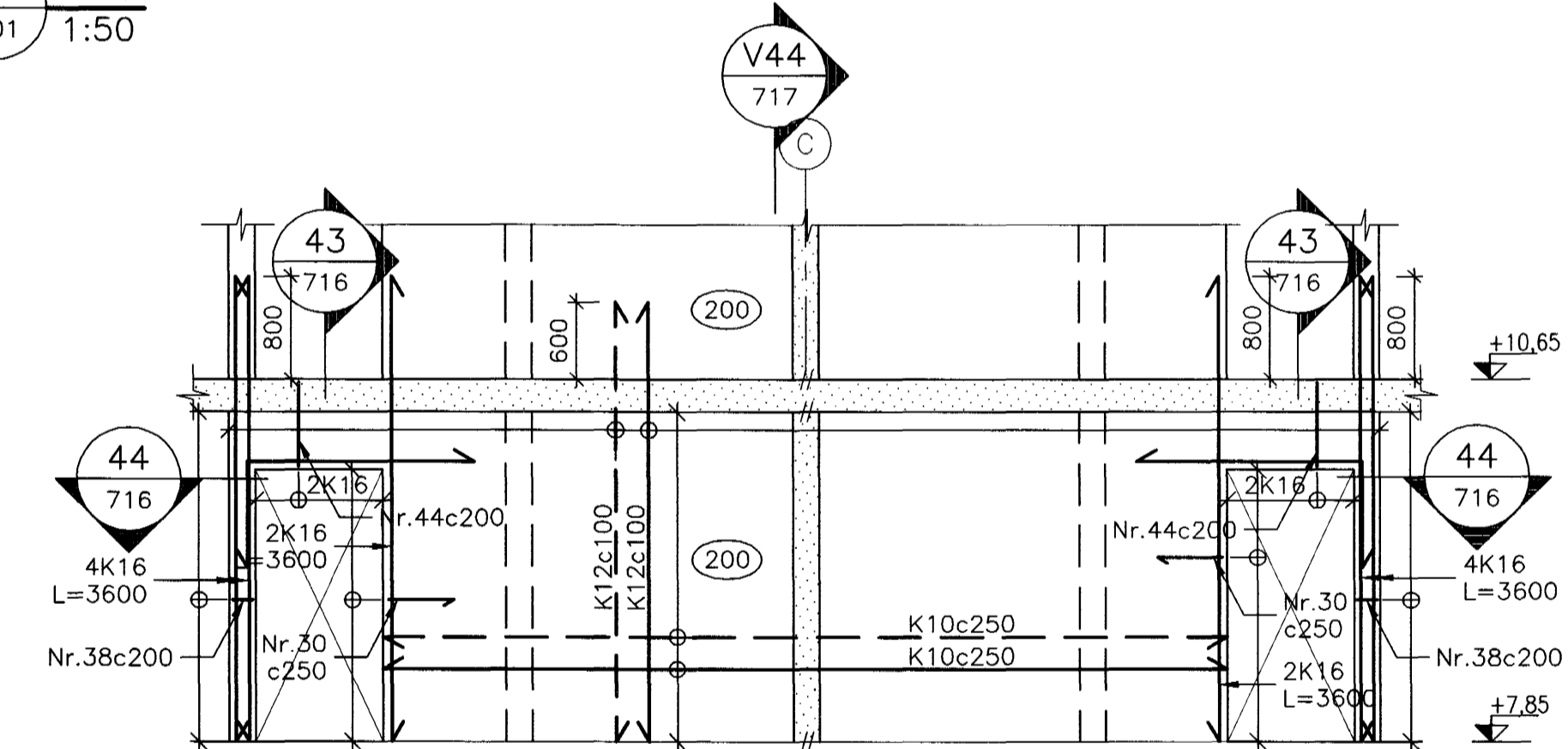


V36 SNID
201 1:50



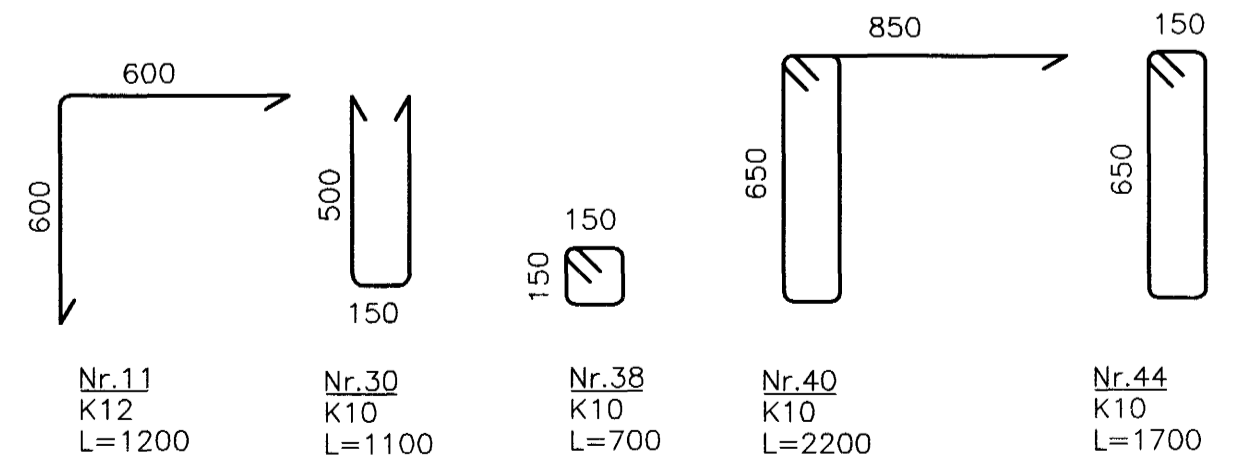
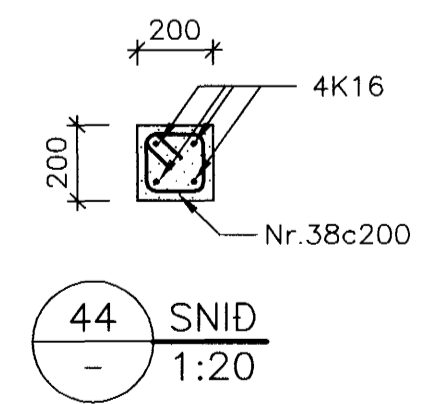
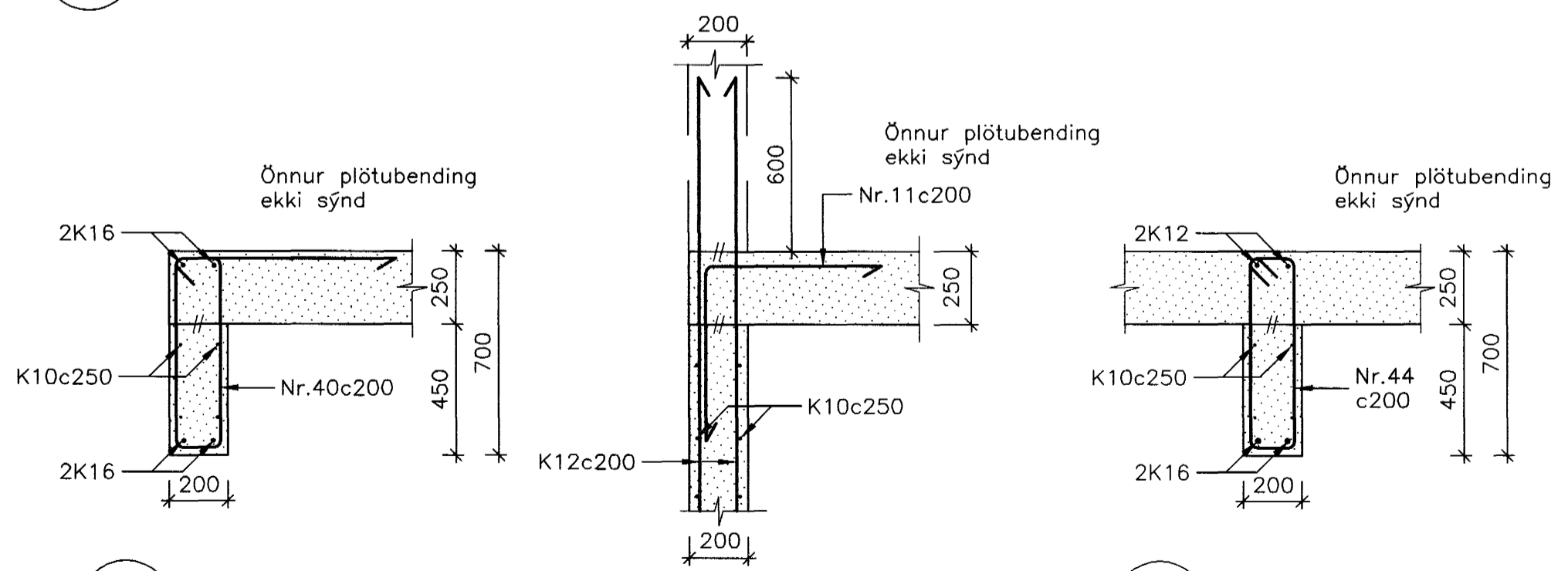
V37 SNID
201 1:50



V38 SNID
201 1:50

V39 SNID
201 1:50

V40 SNID
201 1:50



41 SNID
- 1:20

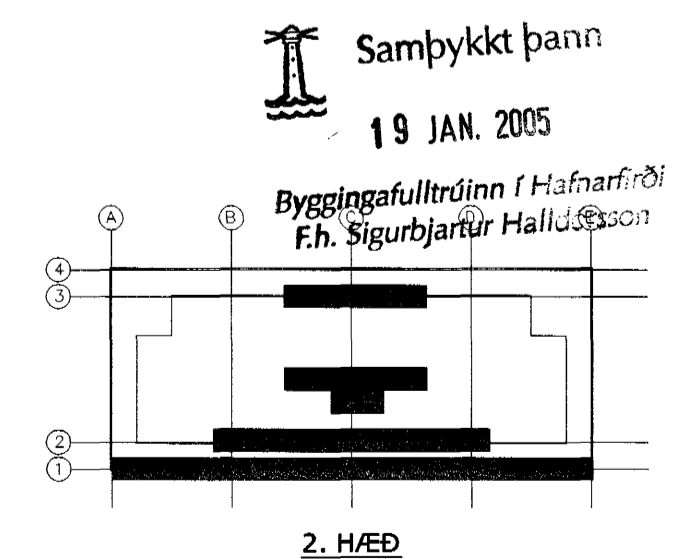
42 SNID
- 1:20

43 SNID
- 1:20

44 SNID
- 1:20

SKÝRINGAR:

Almennar skýringar, sjó teikningu B-000.
Járnbinding plötu er ekki sýnd á sniðum.



Samþykkt þann
19 JAN. 2005

Byggingafróðingur /
F.h. Sigurbjartur Hallgrímsson

ÚTG.	DAGS.	EDU. BREYTINGAR	TEIKNAD	YFIRF.	SAMP.	HANNAÐ: PEL	TEIKNAD: PEL	YFIRFARID: PG	SAMPYKKT: PE	KVARDI: 1:50-20	SKRÁARHEITI: B-710	
SAMP: <i>Pau</i> 210259-2529 FRUMSTÆR BLADS A1 - BLADSTÆR A3, MINNKUN 1:2						<p>FJARHITUN H/F VERKFRÆÐISTOFA</p> <p>BORGARTÚNI 17 - 105 REYKJAVÍK SÍMI 562 8955 - FAX 562 8950 NETFANG: fjarhitun@fjarhitun.is VEFSIDA: www.fjarhitun.is KENNITALA: 700186-1649</p>		<p>LINNETSSTIGUR 2, HAFNARFIRDI</p> <p>Burðarvirki Veggir V36-V40 - Járnbinding 2.hæð, Snið</p>		DAGS: 30.07.04	VERK NR.: 5249	TEIKN.NR.: B-716