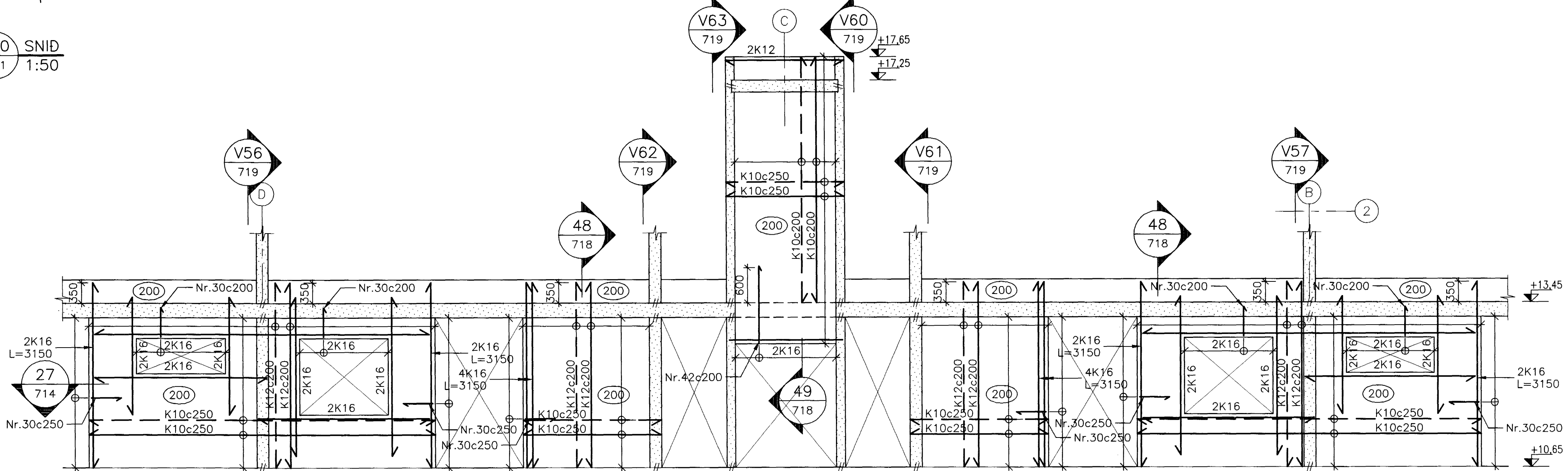
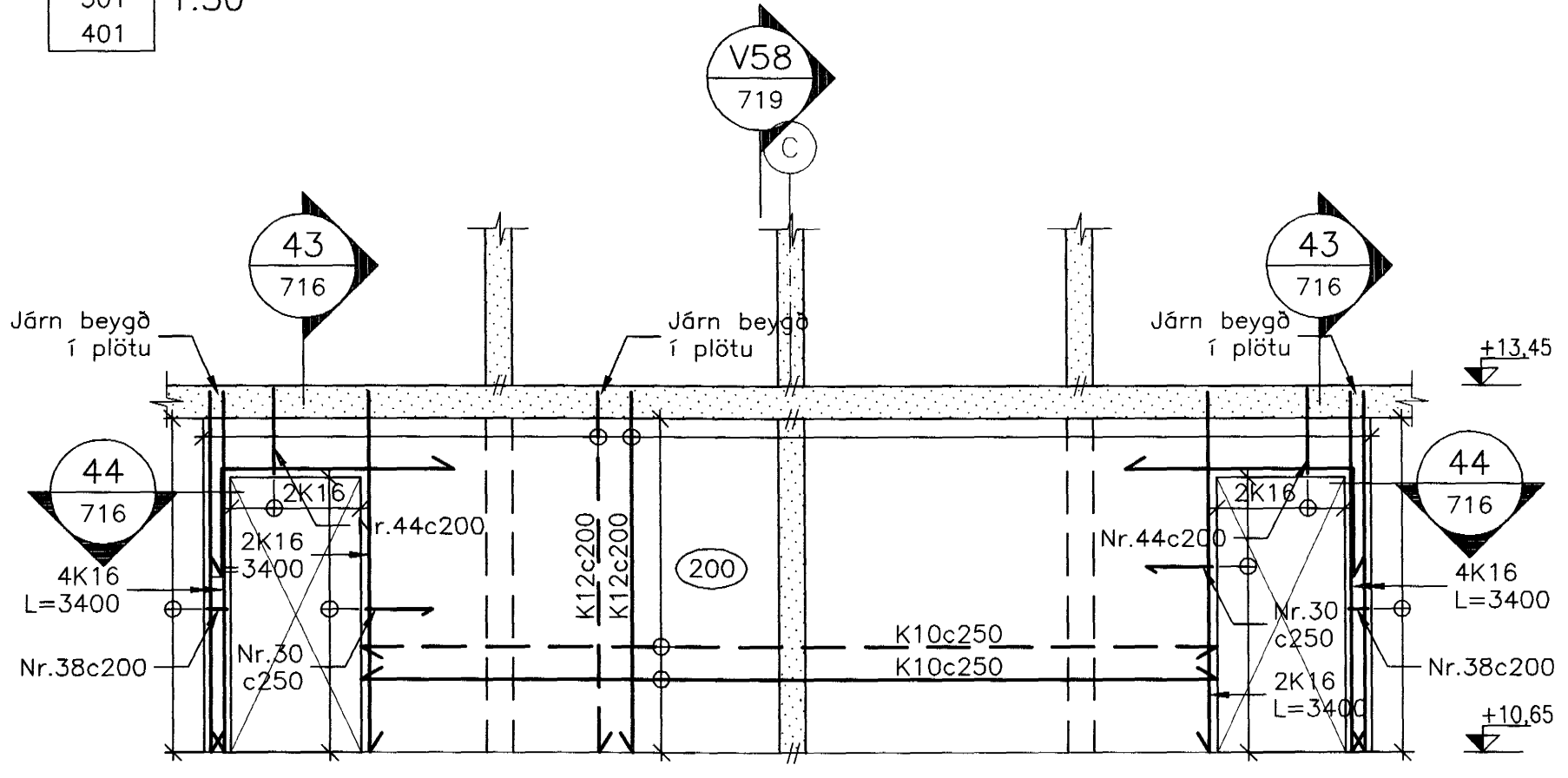


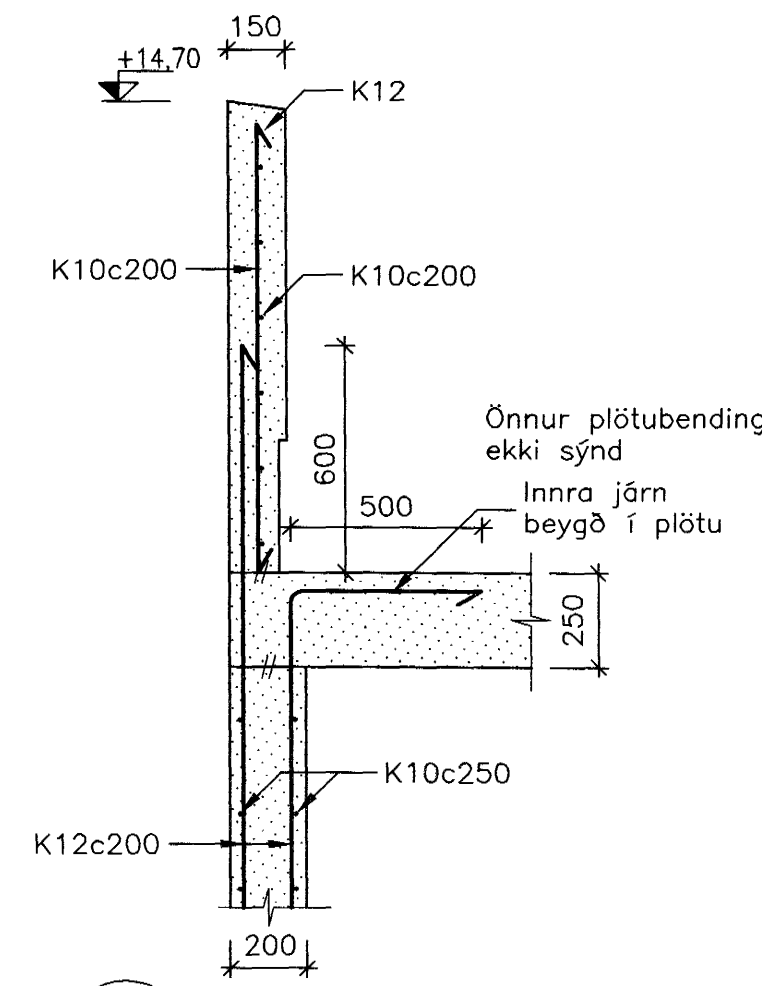
V50 SNID 301 1:50



V51 SNID 301 401 1:50

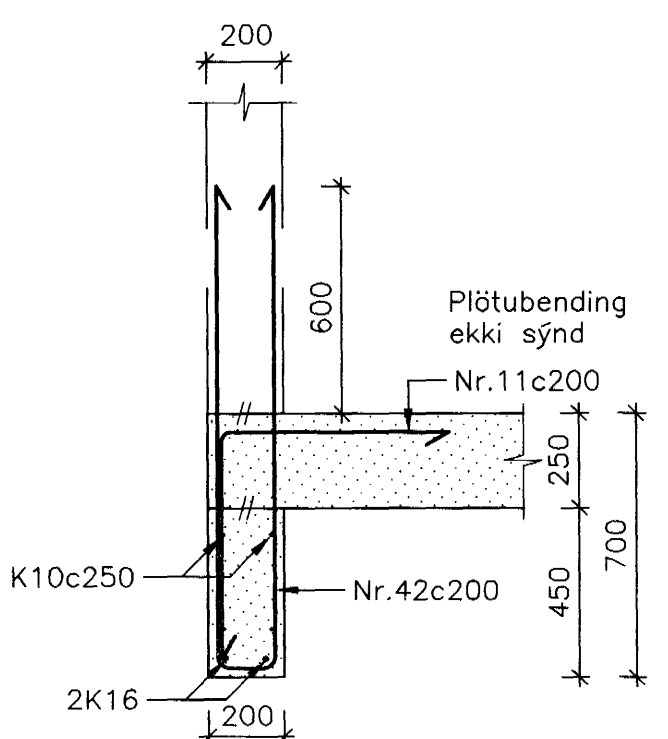


V53 SNID 301 1:50

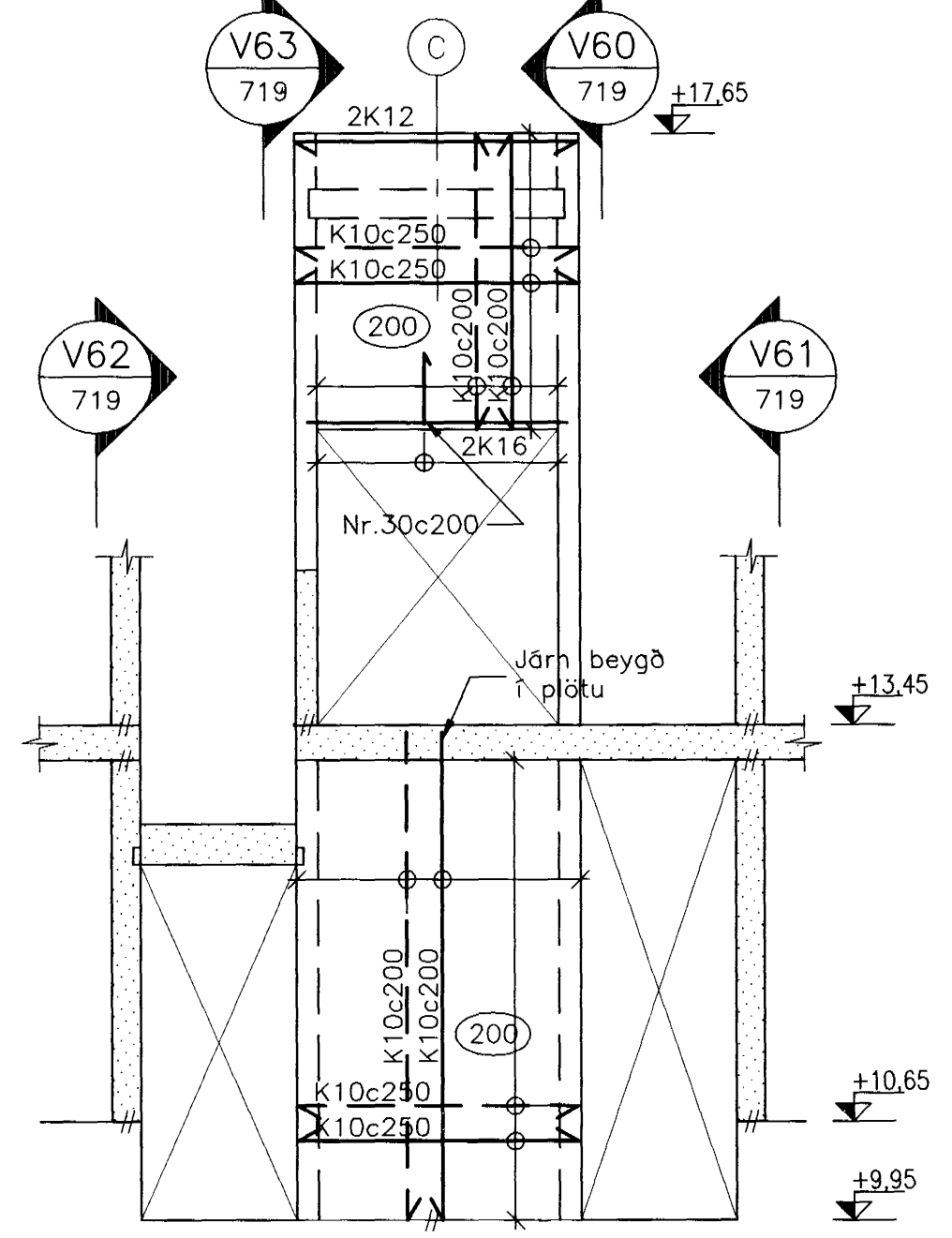
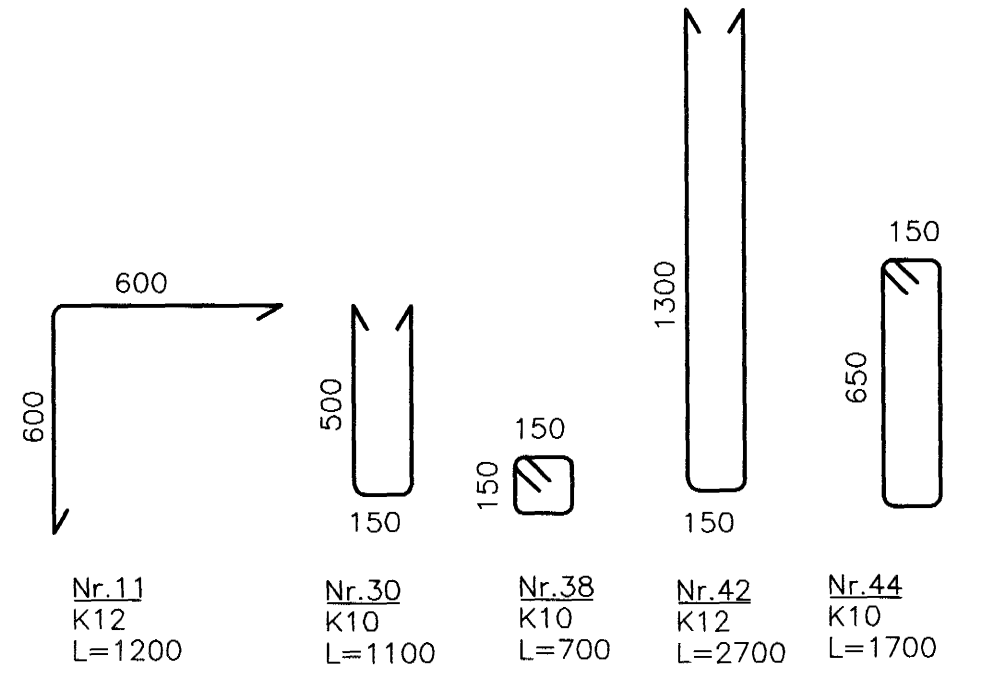


47 SNID - 1:20

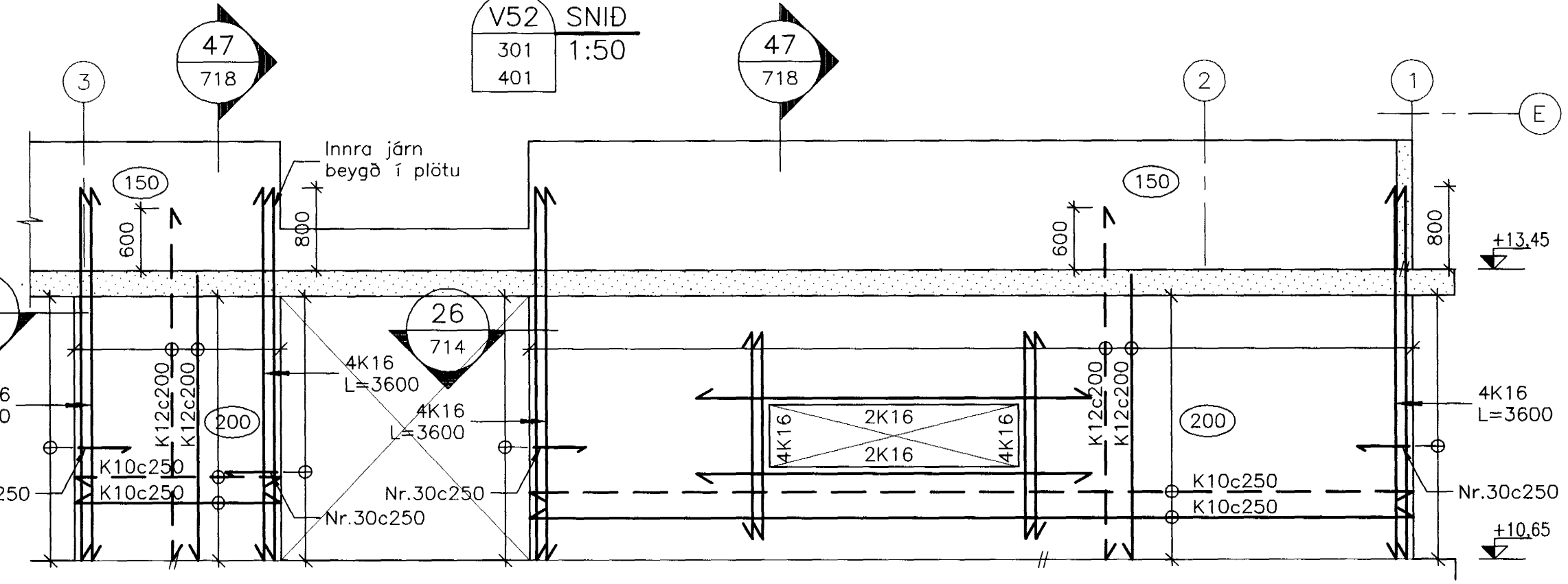
V54 SNID 301 1:50



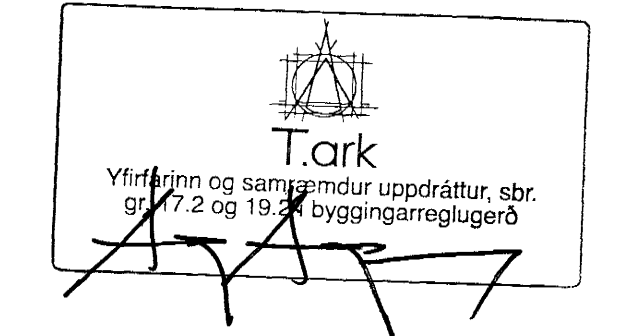
49 SNID - 1:20



V52 SNID 301 401 1:50

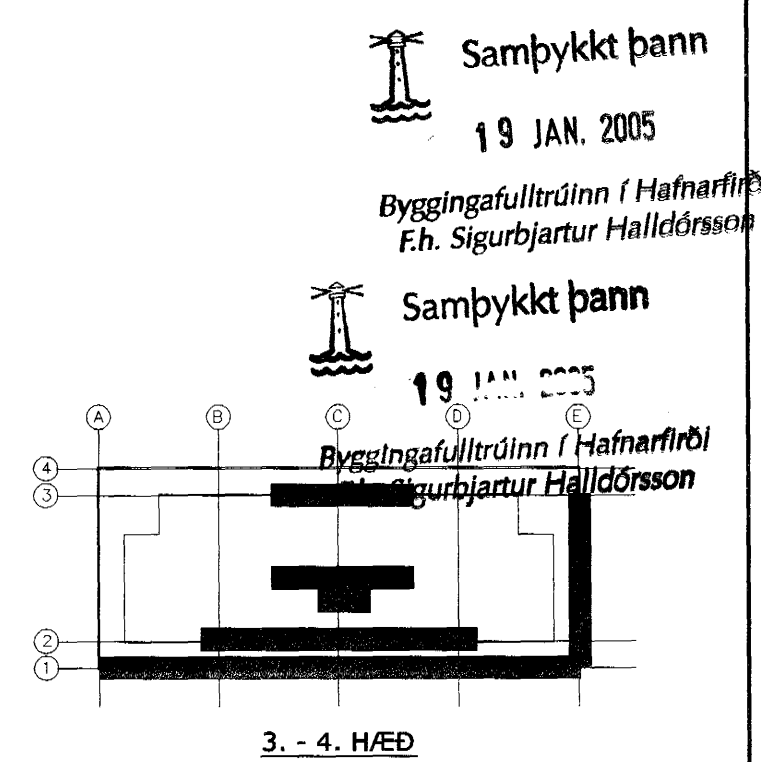


V55 SNID 301 1:50



SKÝRINGAR:

Almennar skýringar, sjá teikningu B-000.
Járnending plötu er ekki sýnd á sniðum.



3.-4. HÆÐ

OTG.				DAGS.				EDLI BREYTINGAR				TEIKNAD				YFIRF.				SAMP.				KVARDI:				SKRÁARHETI:																															
SAMP.				210259-2529				FRUMSTÆRD BLADS A1 - BLADSTÆRD A3, MINNKUN 1:2				HANNAD:				pEL				TEIKNAD:				pEL				YFIRFARID:				PG				SAMPYKKT:				P				KVARDI:				1:50-20				SKRÁARHETI:				B-710			
																VERKFRÆDISTOFA BORGARTÚNI 17 - 105 REYKJAVÍK Sími 562 8955 - FAX 562 8950 Netfang: fjarhitun@fjarhitun.is Vefsíða: www.fjarhitun.is Kennitala: 700186-1649																																											
LINNETSSTIGUR 2, HAFNARFIRDI Burðarvirki Veggir V50-V55 - Járnending 3.-4.hæð, Snið																DAGS.: 30.07.04				VERK NR.: 5249				TEIKN.NR.: B-718																																			

Samþykkt þann 19 JAN. 2005

Byggingafulltrúinn / Hafnarfirði
Eh. Sigurbjartur Halldórsson

Samþykkt þann 19 JAN. 2005

Byggingafulltrúinn / Hafnarfirði
Eh. Sigurbjartur Halldórsson