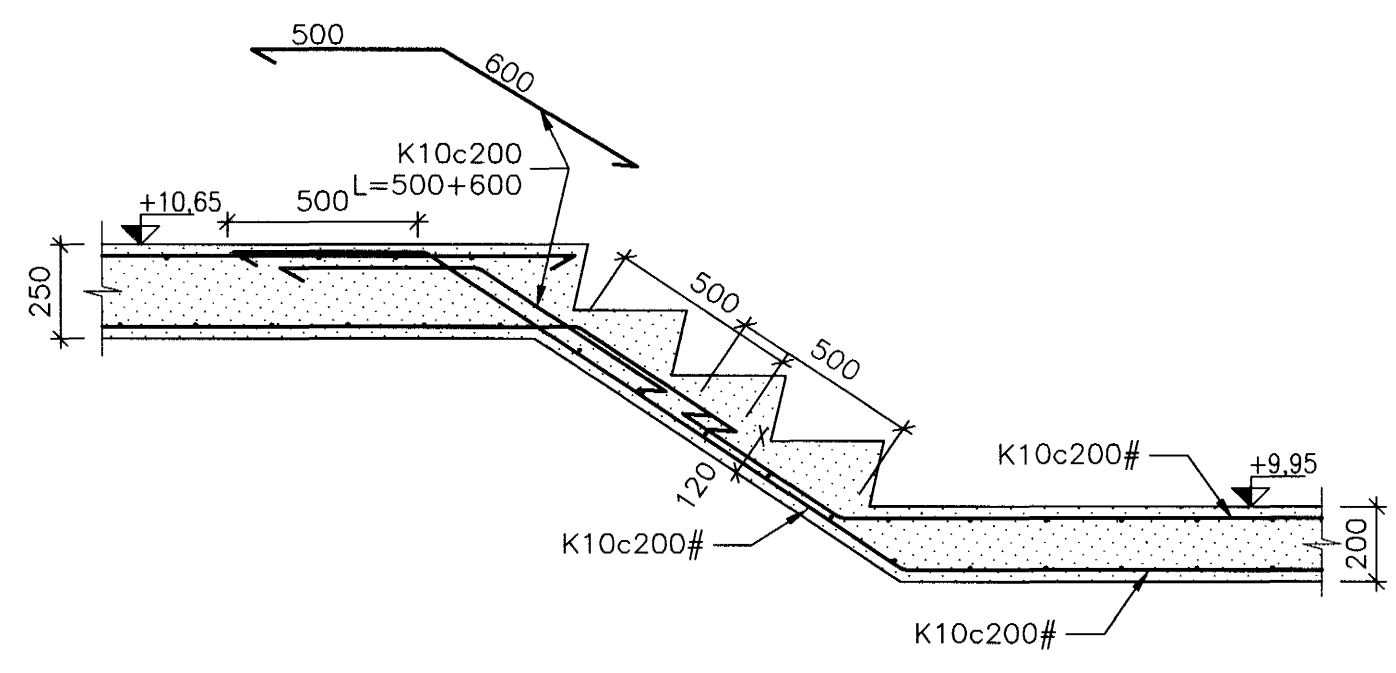
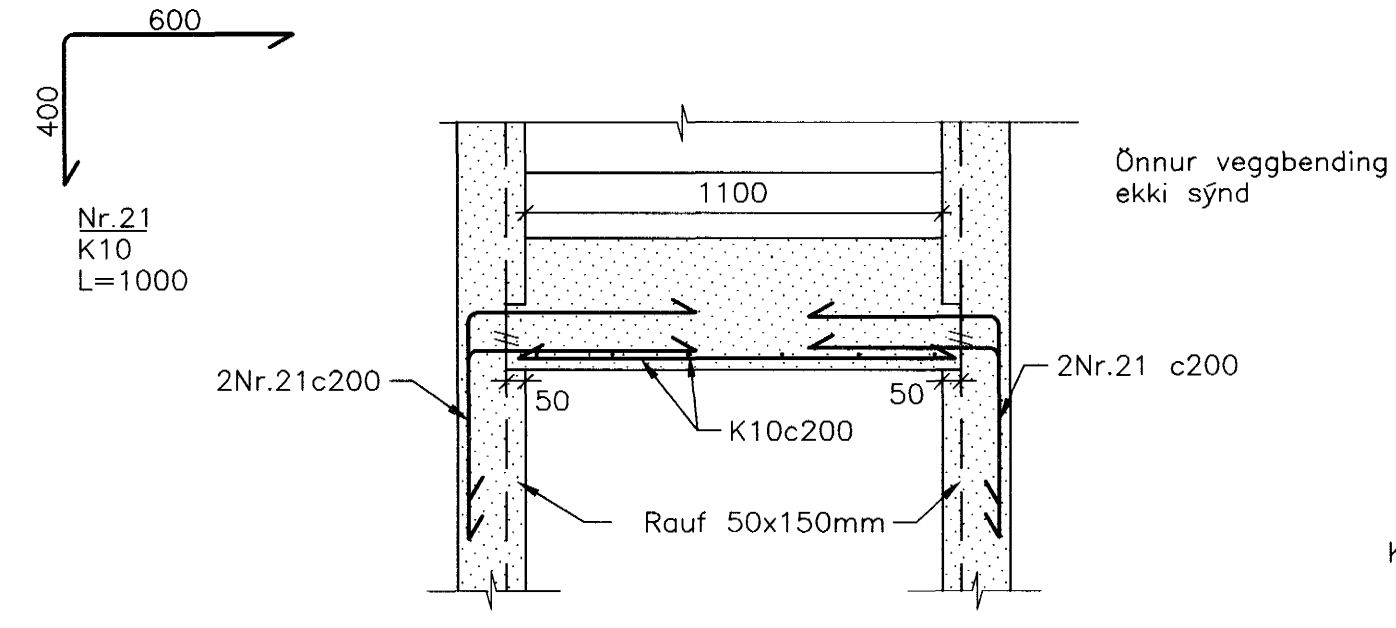


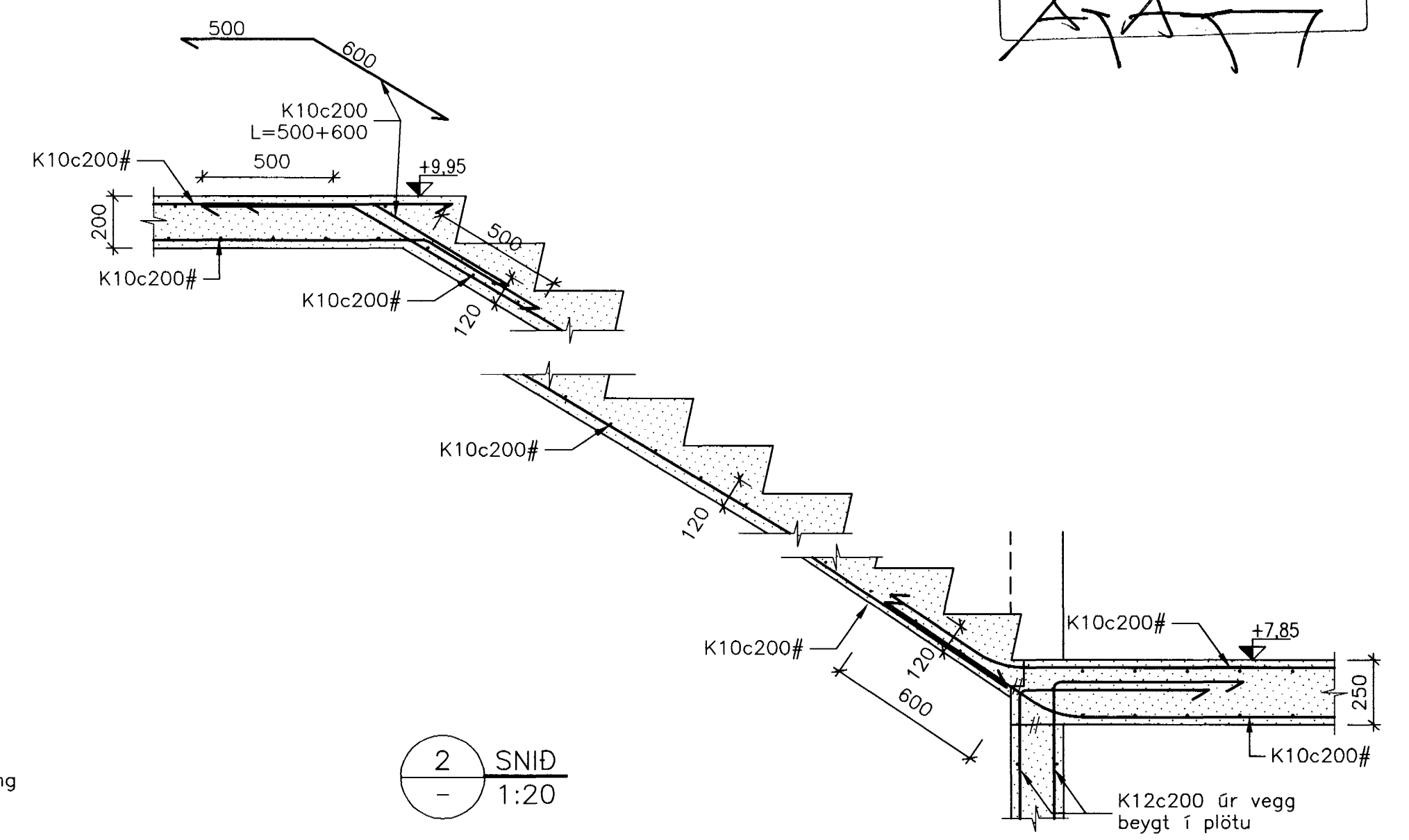
GRUNNMYND STIGA - 2. HÆÐ  
1:20



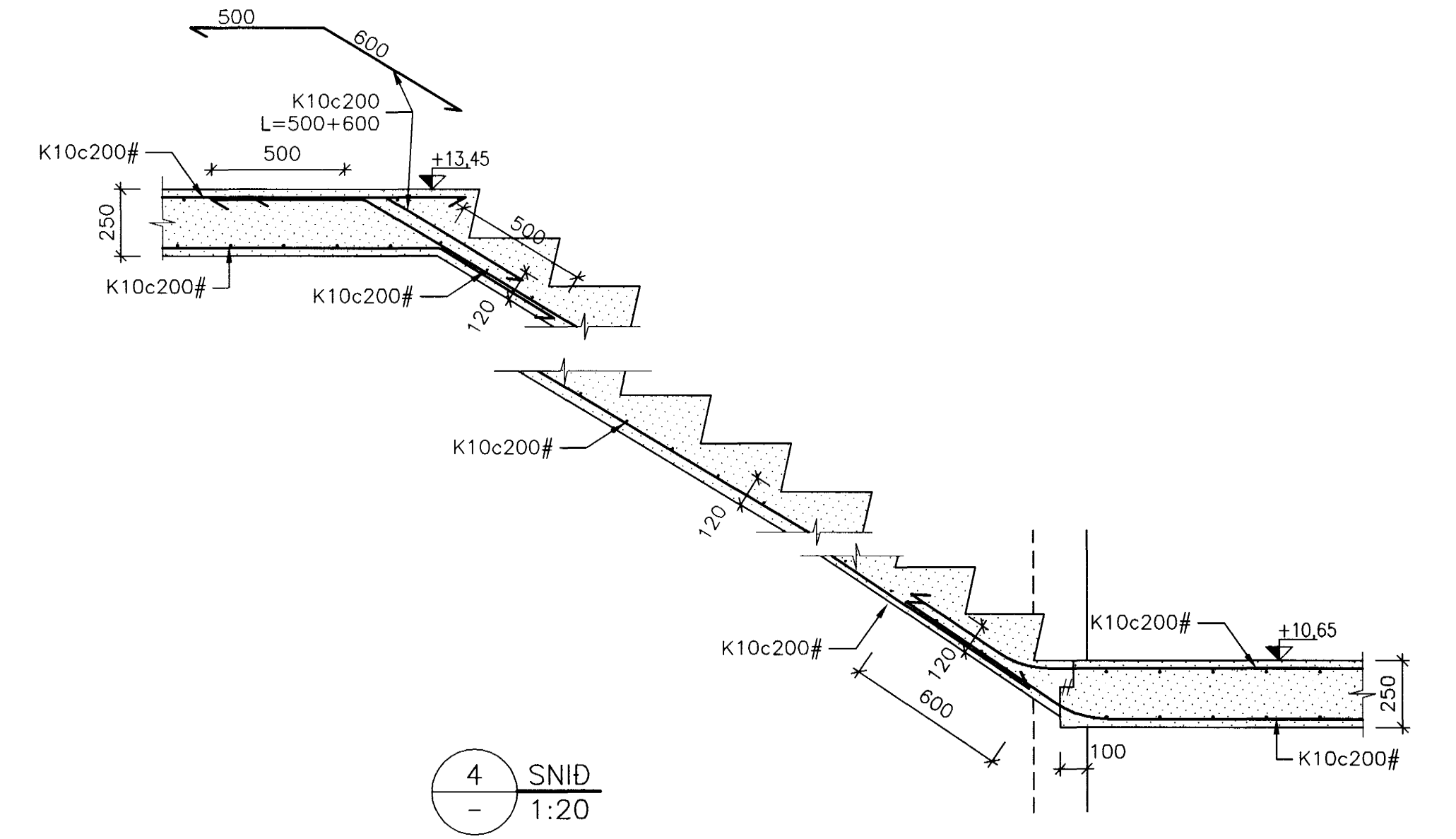
1 SNID  
1:20



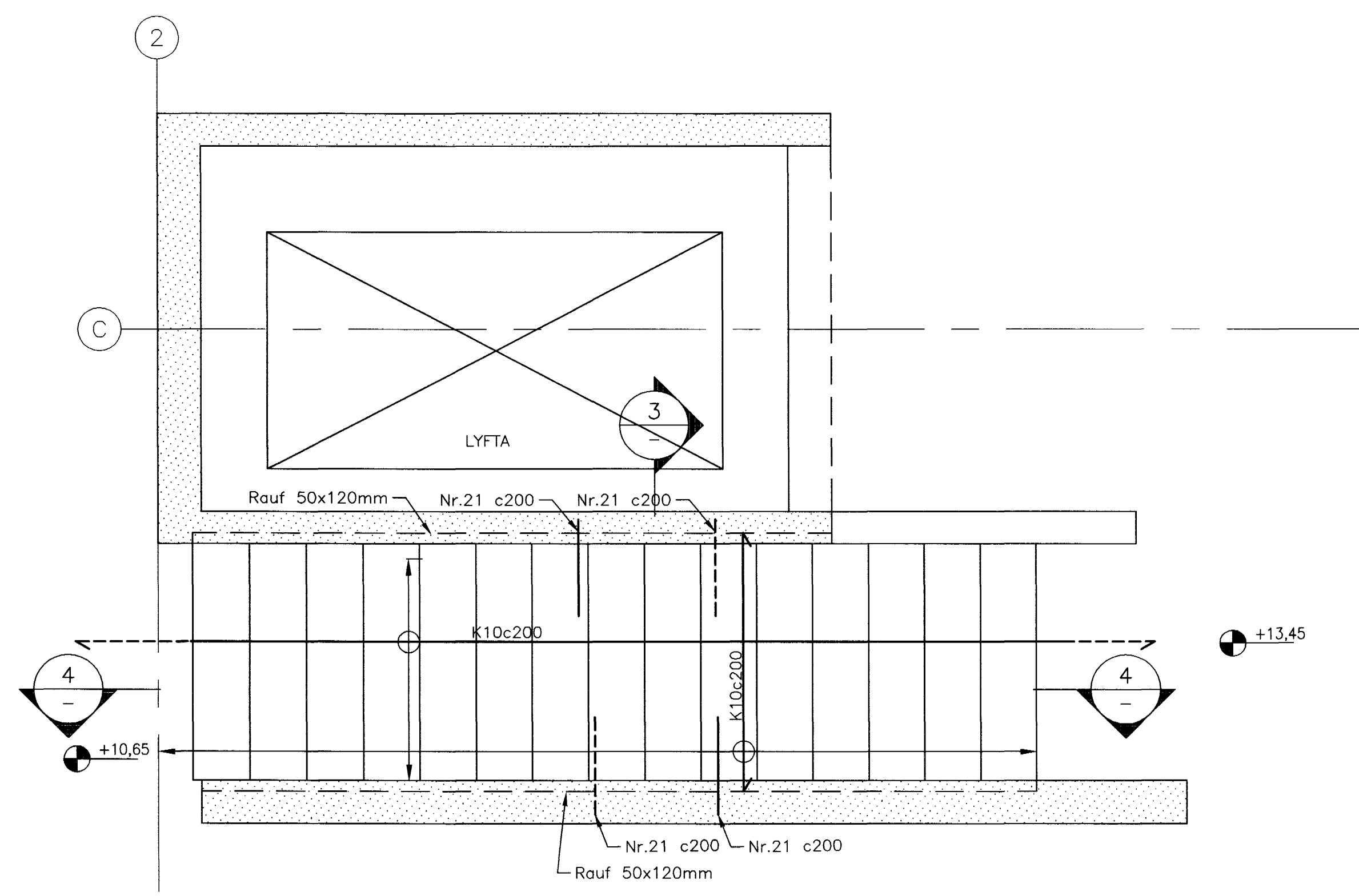
3 SNID  
1:20



2 SNID  
1:20



4 SNID  
1:20



GRUNNMYND STIGA - 3. HÆÐ  
1:20

**SKÝRINGAR:**

Almennar skýringar, sjá teikningu B-000.

Málsetning stiga sjá teikningu arkitekta.

Stigi 2. hæð - 3. hæð:  
Salarhæð: 2800 mm  
Uppstig: 16 stk  
Framstig: 260 mm  
Innskot: 40 mm  
Breidd: 1100 mm  
Bykkt stigabaks: 120 mm  
Bykkt stigapalls: 200 mm

Stigi 3. hæð - 4. hæð:  
Salarhæð: 2800 mm  
Uppstig: 16 stk  
Framstig: 260 mm  
Innskot: 40 mm  
Breidd: 1100 mm  
Bykkt stigabaks: 120 mm

**Samþykkt þann**  
**19 JAN. 2005**

Byggingafulltrúinn í Hafnarfirði  
E.h. Sigurbjartur Halldórsson

HANNAÐ:	ÞEL				
TEIKNAD:	ÞEL				
YFIRFARID:	PG				
SAMPYKKT:	PG				
KVARDI:	1:20				
SKRÁARHEITI:	B-724				
ÓTG.	DAGS.	EDLI BREYTINGAR	TEIKNAD	YFIRF.	SAMP.
SAMP:	210259-2529	FRUMSTÆRD BLADS A1 - BLADSTÆRD A3, MINNKUN 1:2	SKRÁARHEITI:	B-724	

**FJARHITUN H/F**  
**VERKFRÆÐISTOFA**  
BORGARTÚNI 17 - 105 REYKJAVÍK  
SÍMI 562 8955 - FAX 562 8950  
NETFANG: fjarhitun@fjarhitun.is  
VEFSÍÐA: www.fjarhitun.is  
KENNITALA: 700186-1649

**LINNETSSTIGUR 2, HAFNARFIRDI**  
Burðarvirki  
Stigi 2. hæð, 3. hæð - Járnþending  
Grunnmynd, Sníð  
DAGS: 30.07.04 VERK NR.: 5249 TEIKN.NR.: B-724