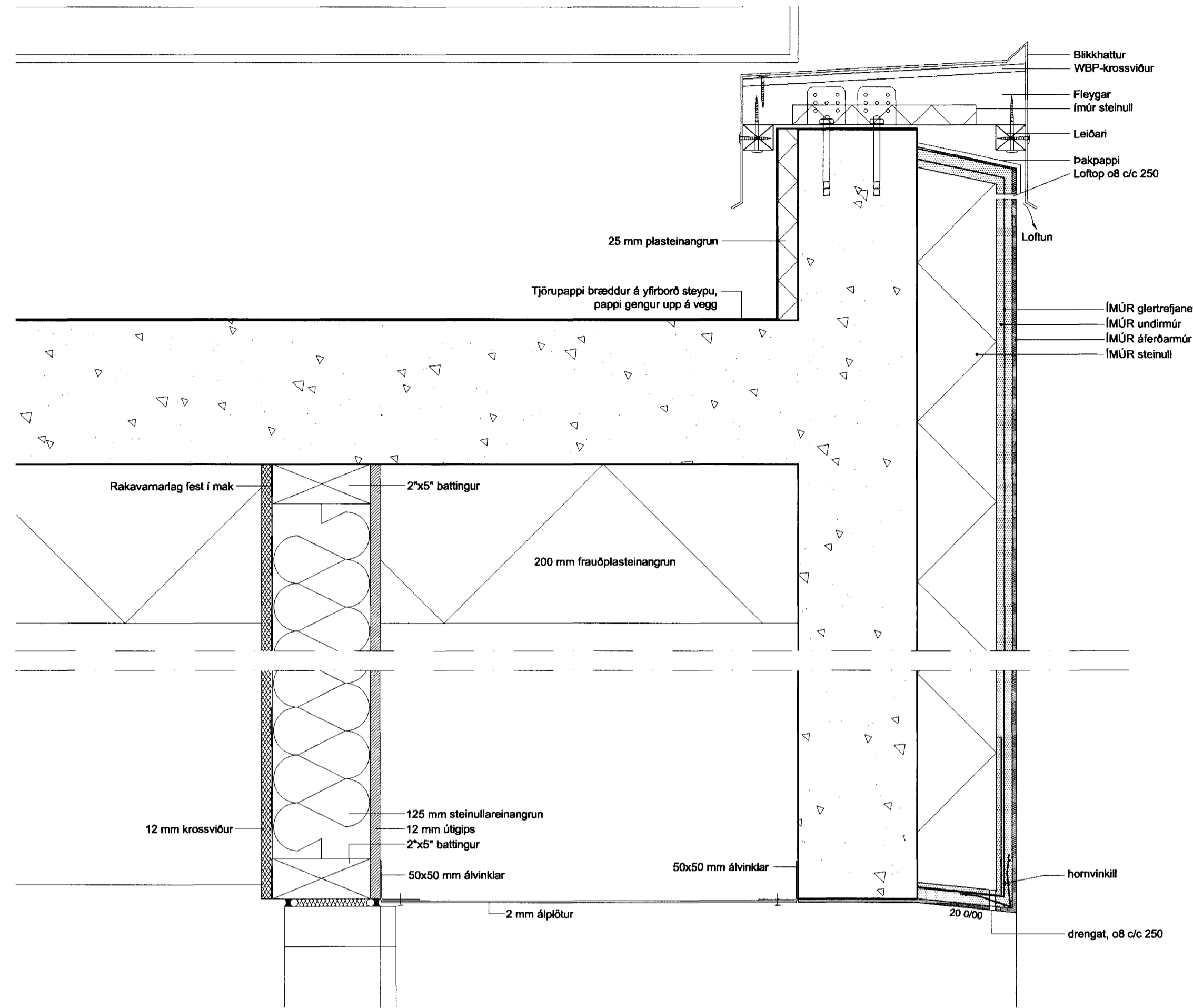
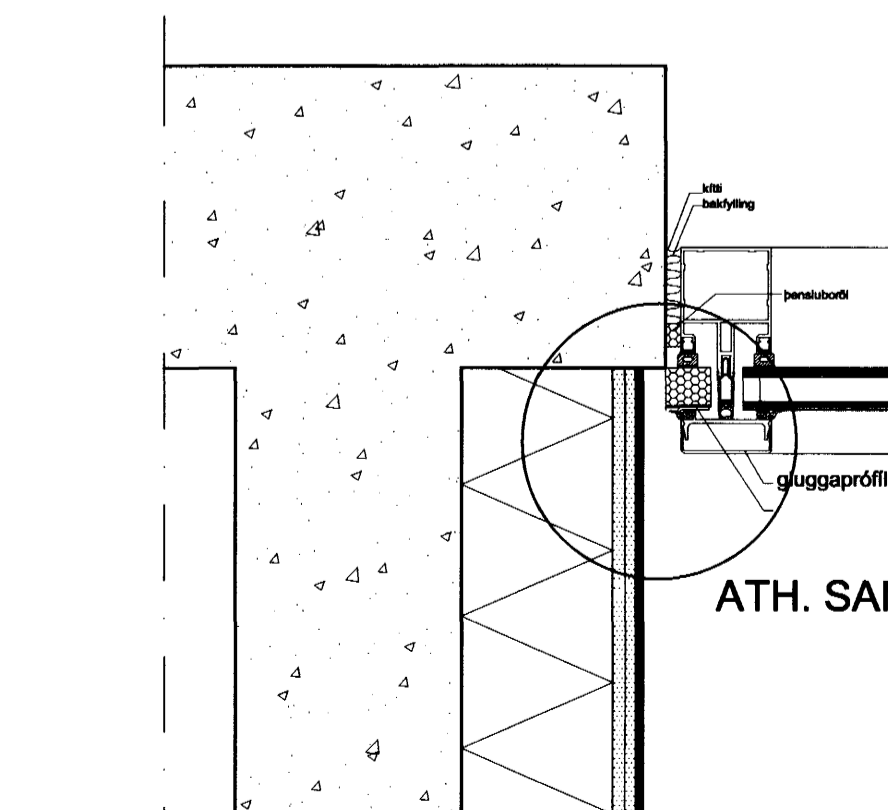


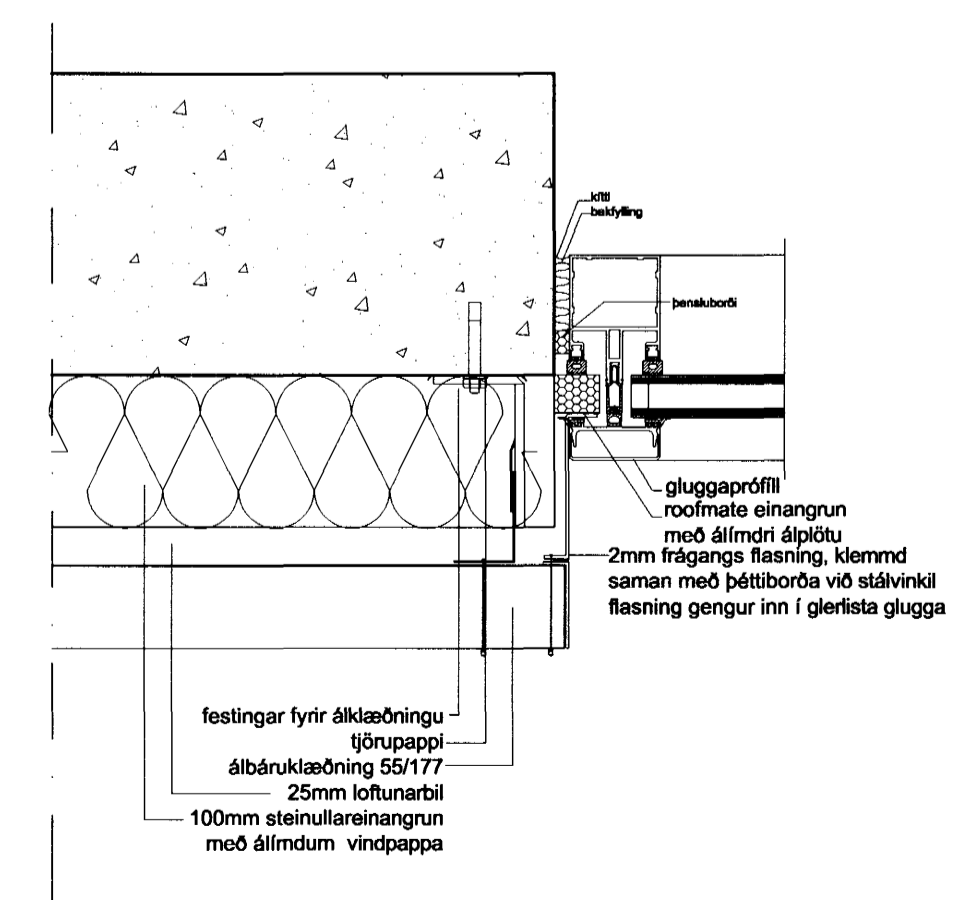
frágangur glerveggjar í sunnlaugarsal
lóðrétt snið



frágangur útveggja á vindgátt
lóðrétt snið

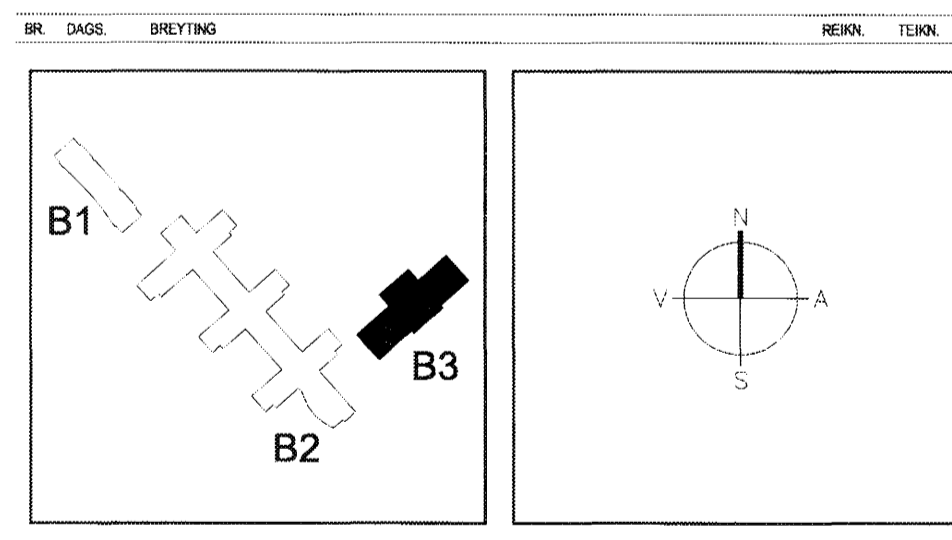


samskeyti glerveggjar við útvegg vindgáttar



frágangur glerveggjar í sunnlaugarsal
lárétt snið

Styrdur Clafel. 071070-5089



Á STOFUNNI
ARKITEKTAR
BERGSTADSTRÆTI 10, RVK. sími 551-1450, netfang stofan@stofunni.is

FINNUR BJÖRGVINSSON
HILMAR ÞÓR BJÖRNSSON
SIGRÍÐUR ÓLAFSDÓTTIR
19 JAN. 2005
Byggingafultrúinn / Hafnarfirði
F.h. Sigurbjartur Halldórsson

LANDMÖTUN
EINAR E. SÆMUNDSEN
INGIBJÖRG KRISTJÁNSDÓTTIR
MARGRÉT SIGURDARDÓTTIR
VITLINDARGATE 4 - 105 KÖPENVÖGUR - 101K - 104 000. FAX: 04 550 18 77. NET: 04 550 18 77

VSÓ
VSD RÁÐGIÖF
RICHARTSÍ 20, 105 REYKJAVÍK, Sími 065-9000, Símaríki 065-9010, NETFANG vs@vs.is

SÓLVANGSVEGUR 4 LÆKJARSKÓLI - ÍÞRÓTTAHÚSNÆÐI		GLERVEGGUR OG VINDGÁTT	
Deili	HANNAÐ/TEKNI	gö	
	ATH:		
	SAMÞYKKT		
	KT.	69058-1399	
SKALI: 1:5	REYKJAVÍK	23.09.2004	
VERKFR.	TEKNI. NR.		
04-25	A-VD-005		