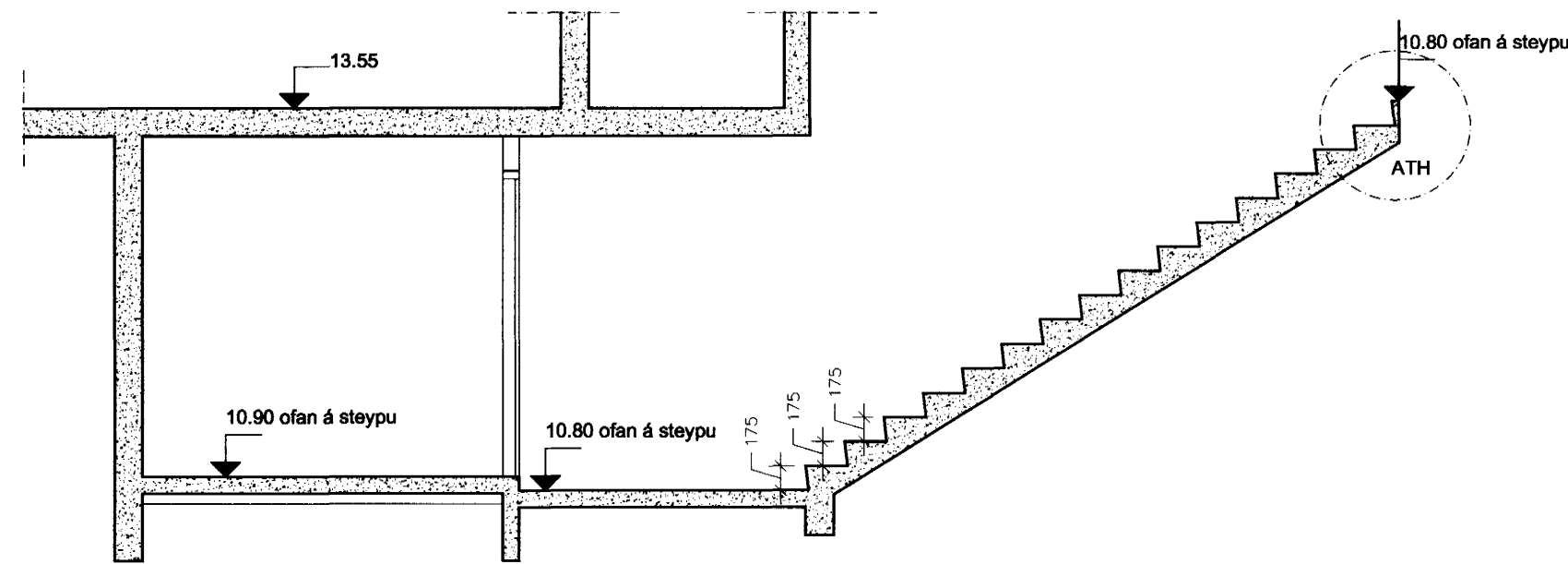
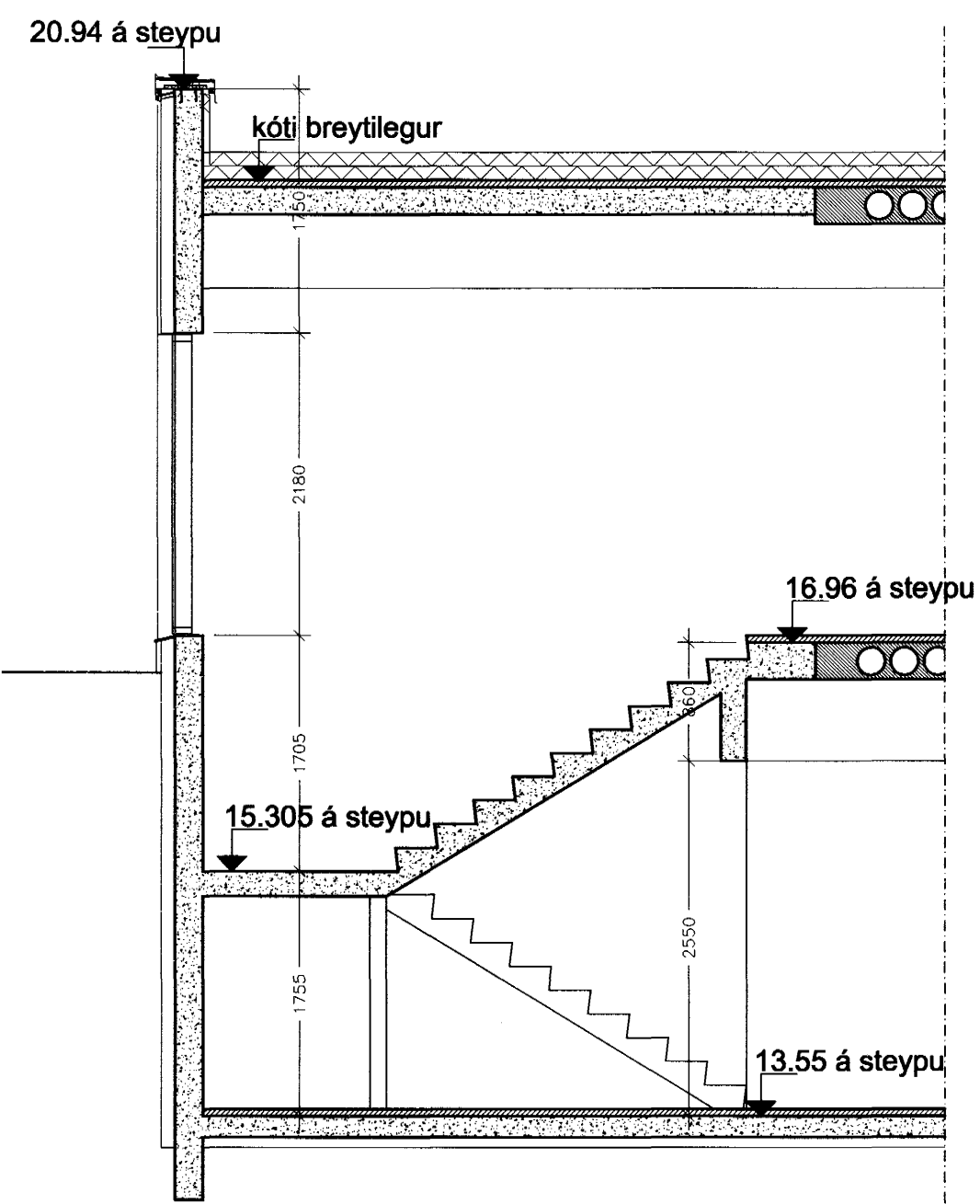


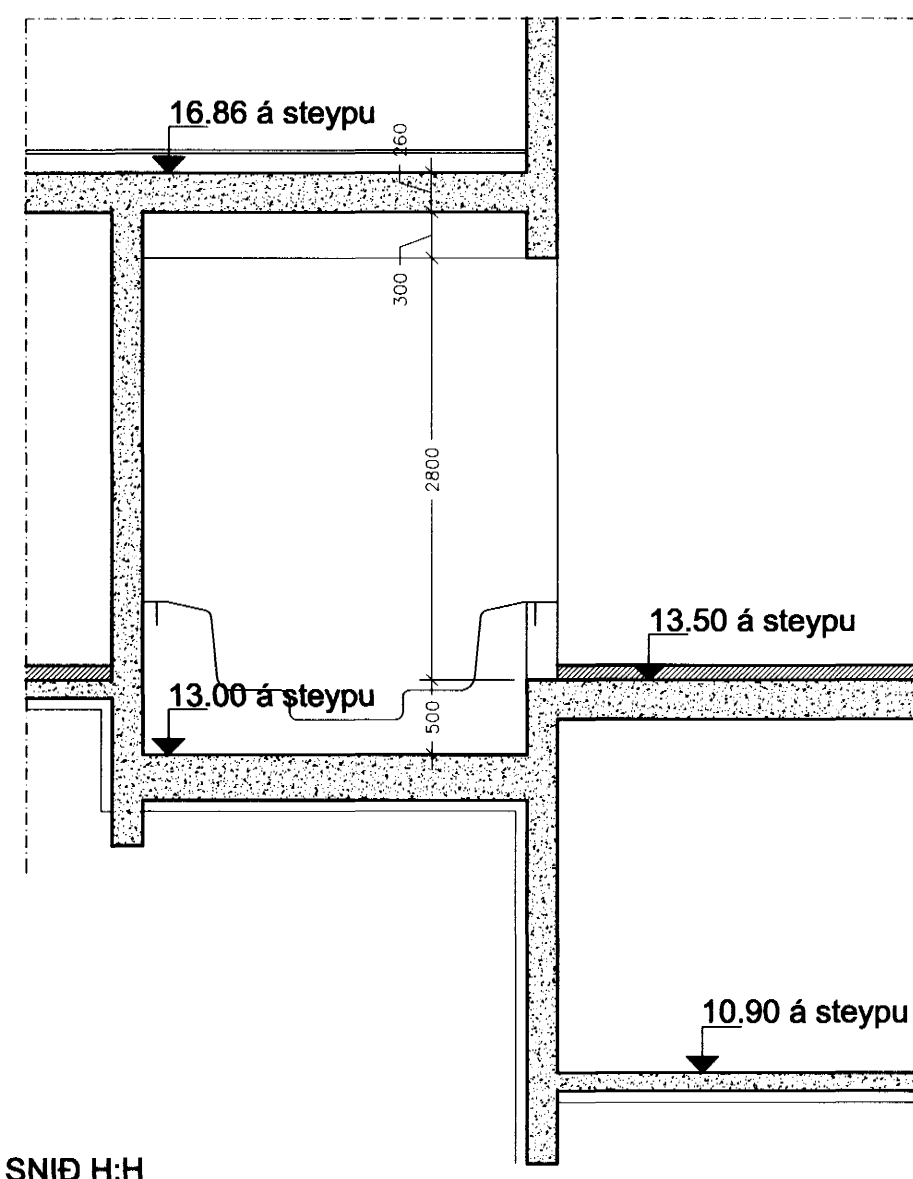
SNID D:D



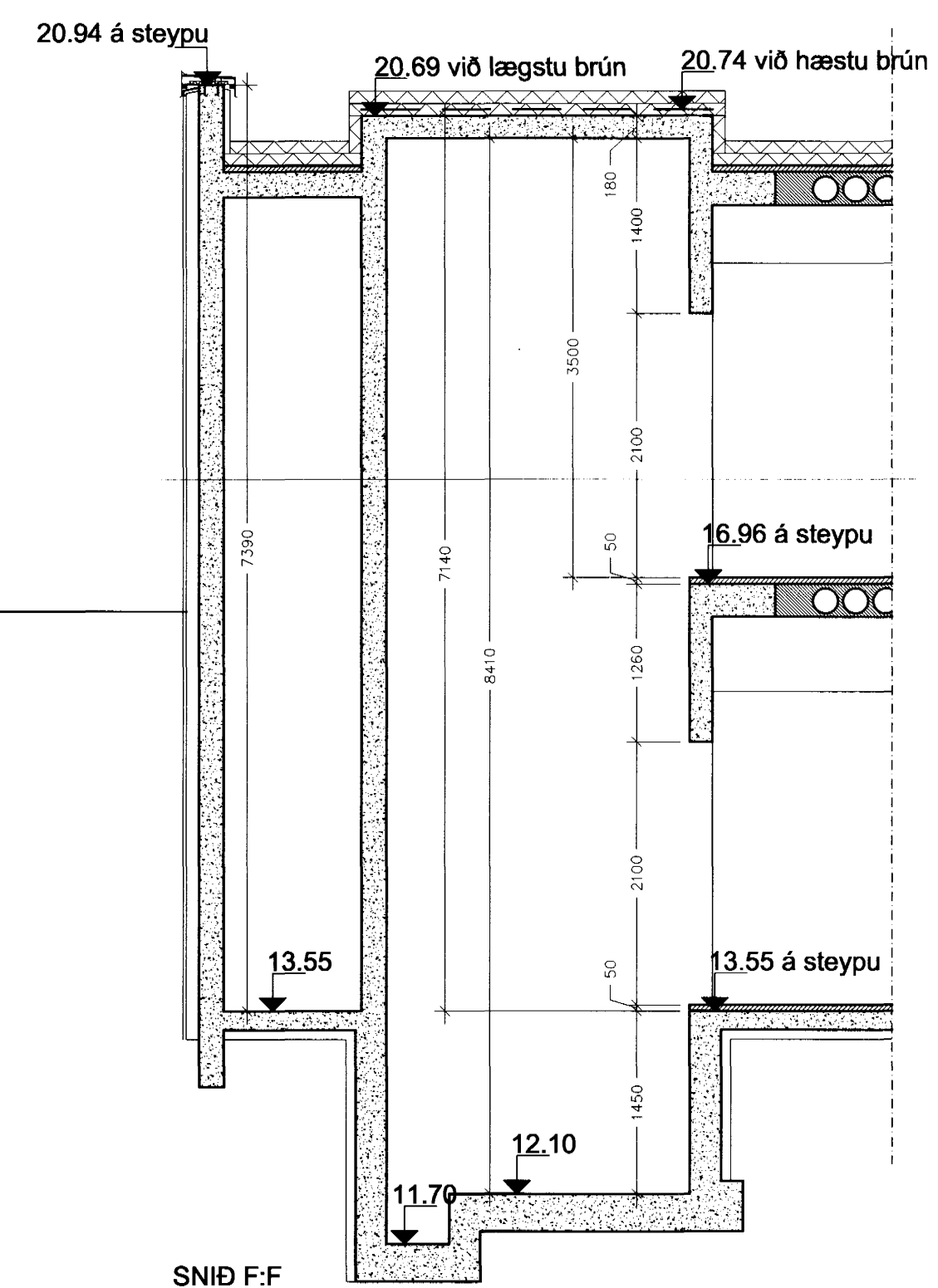
SNID E:E



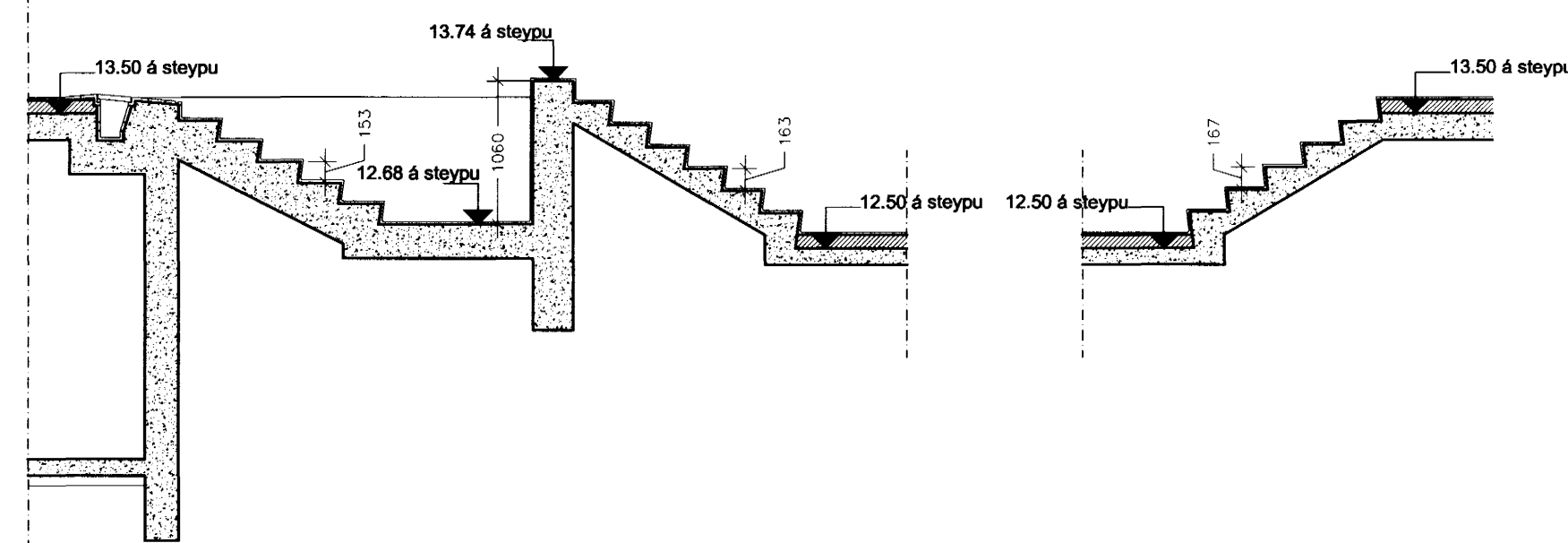
SNID G:G



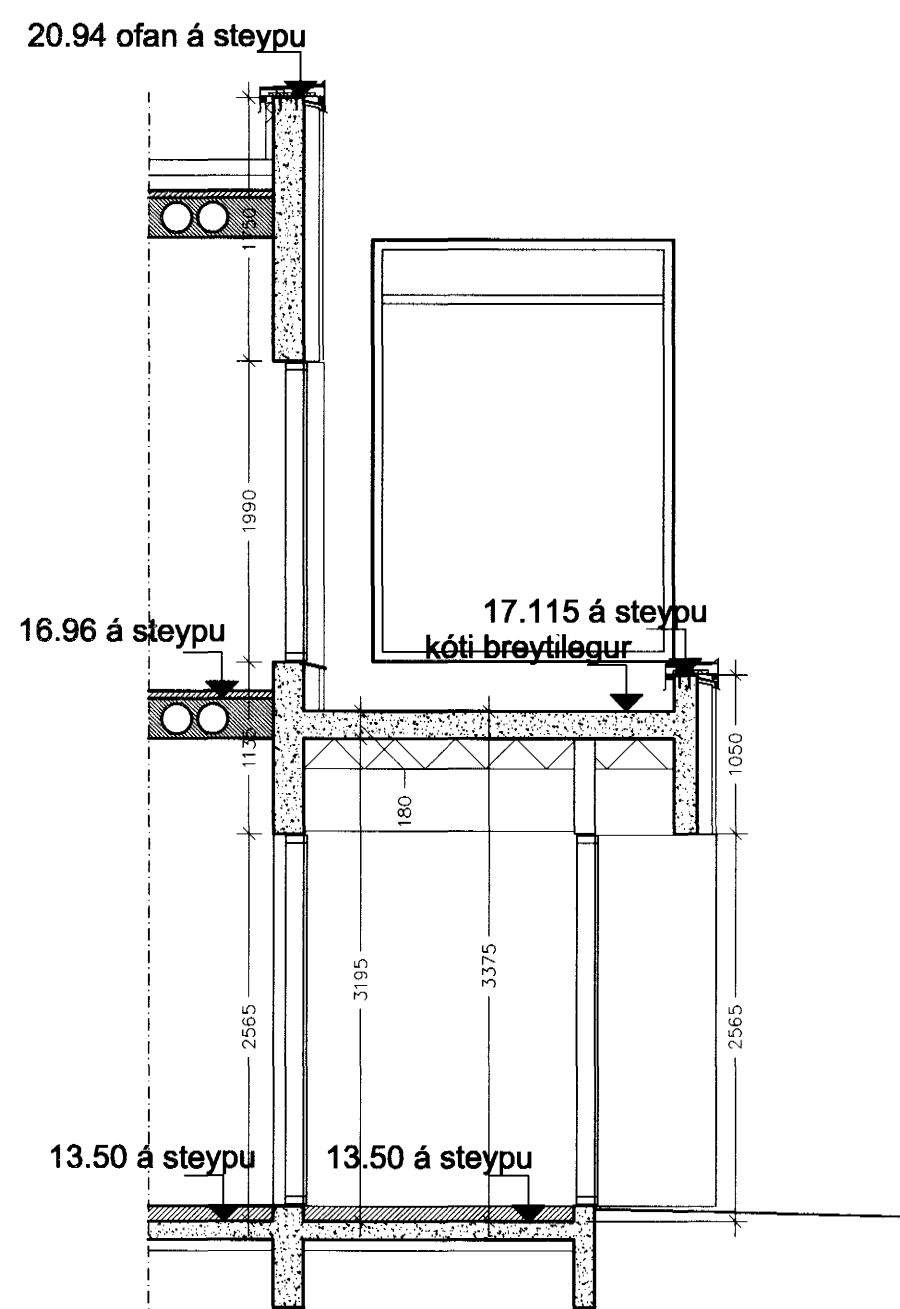
SNID H:H



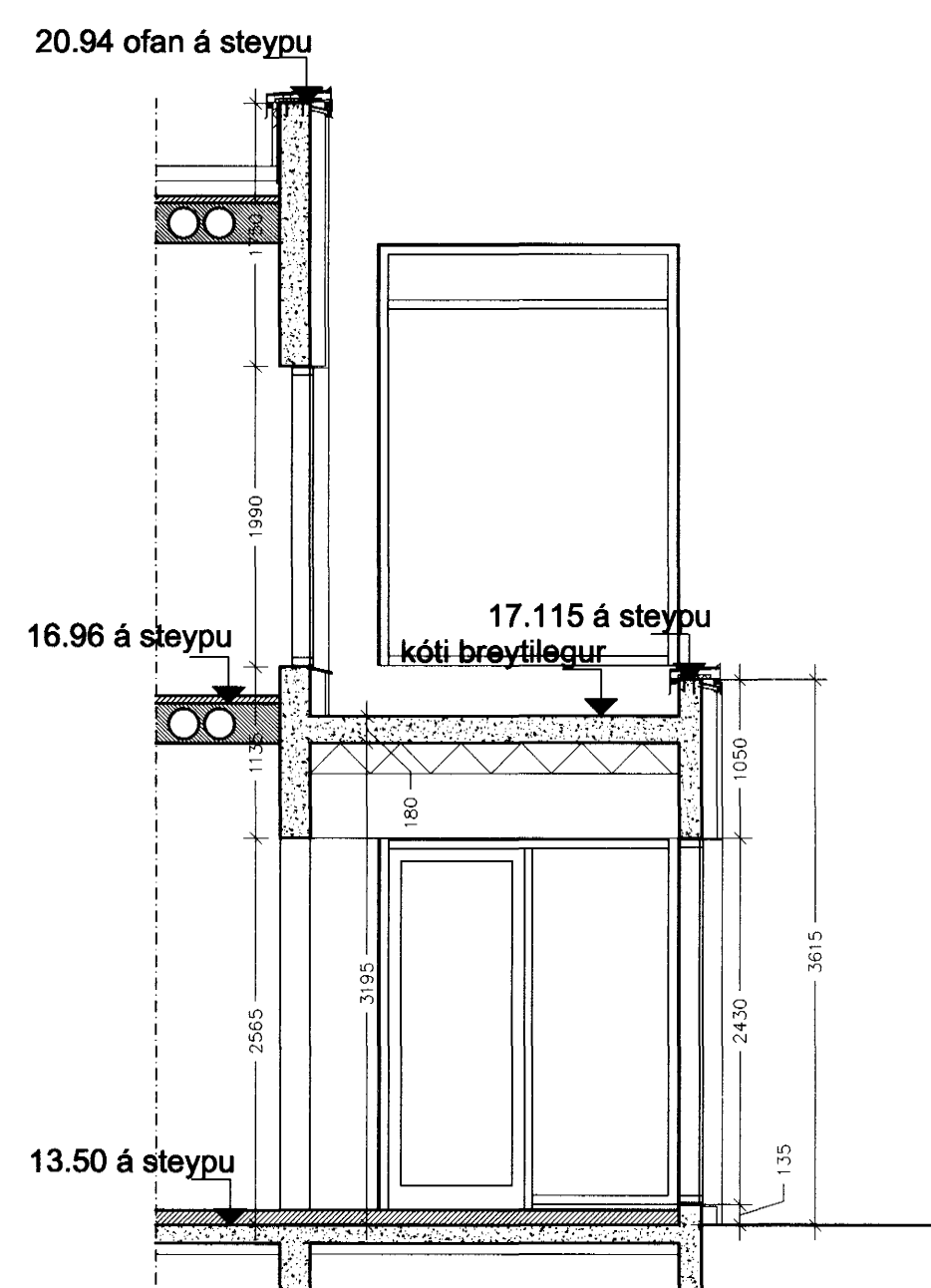
SNID F:F



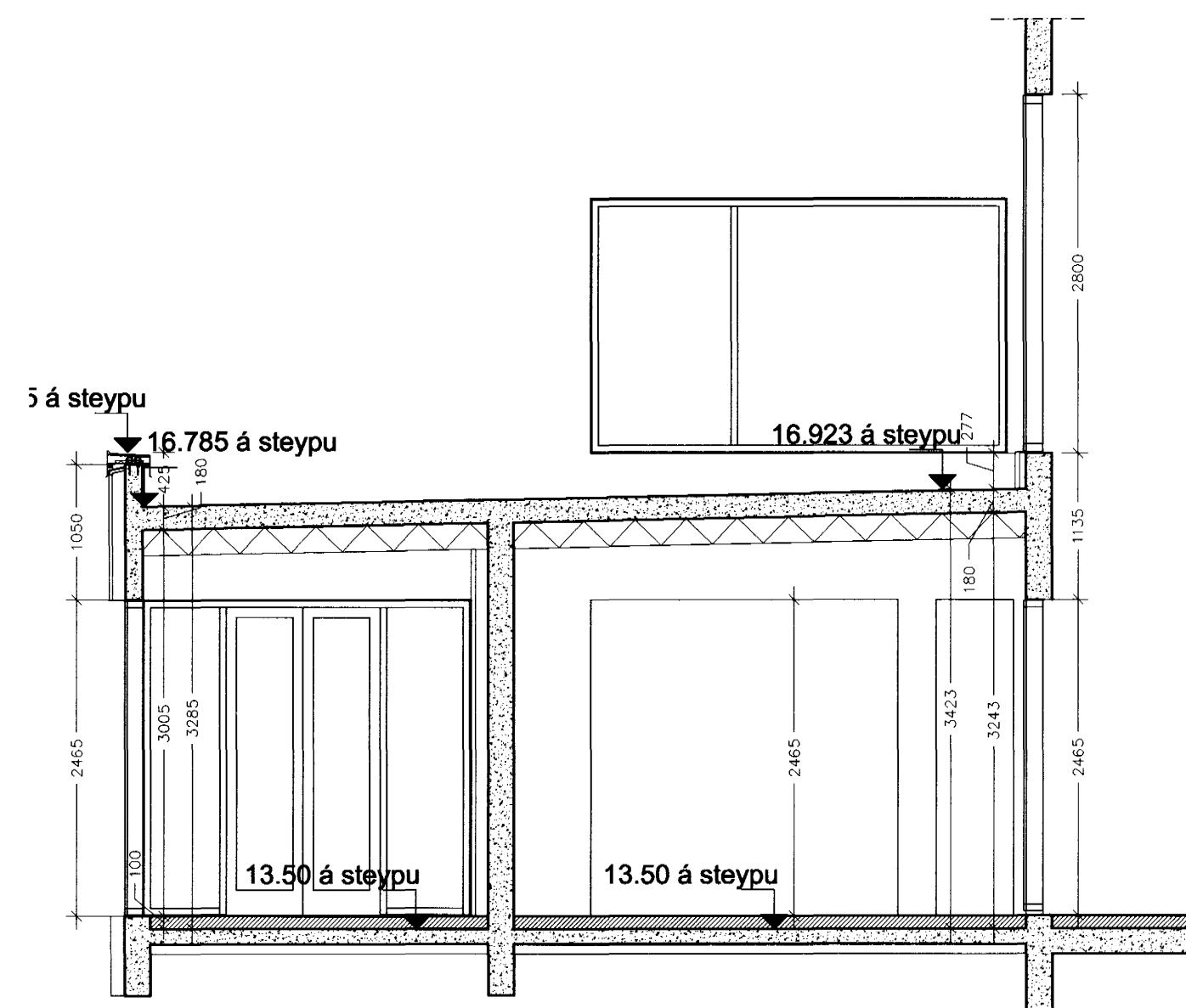
SNID L:L



SNID I:I

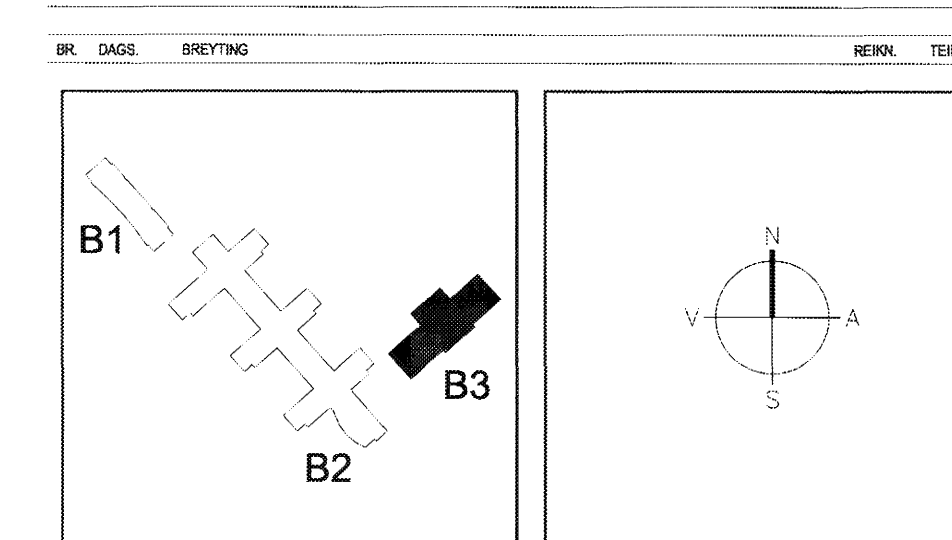


SNID J:J



SNID K:K

*Sigríður Elafel. 071070.5069*



Á STOFUNNI  
ARKITEKTAR

FINNUR BJÖRGVINSSON  
HILMAR ÞÓR BJÖRNSSON  
SIGRÍÐUR ÓLAFSDÓTTIR

BERGSTABASTRÆTTI 10, RVK. sími: 551-1490, netfang: stofan@stofunni.is

Samþykkt þann  
19 JAN. 2005

LANDMÖTUN

EINAR E. SÆMUNDSEN  
INGIBJÖRG KRISTJÁNSDÓTTIR  
MARGRÉT SIGURDARDÓTTIR

Byggingafræðingur í Hafnarhöfði  
F.h. Sigurbjartur Halldórsson

VSÓ  
VSÓ RÁÐGIÖF

SÓLVANGSVEGUR 4  
LÆKJARSKÓLI - ÍÞRÓTTAHÚSNÆÐI

SNIBINGAR D,D, E,E, F,F, G,G, H,H, I,I, J,J, K,K og L,L

MANNADEIÐ  
ATH:  
SAMÞYKKT  
KT. 860589-1399  
REYKJAVÍK 23.09.2004

KVANDI 1:50  
VEPNAK  
TEKNA NR. A-VS-003