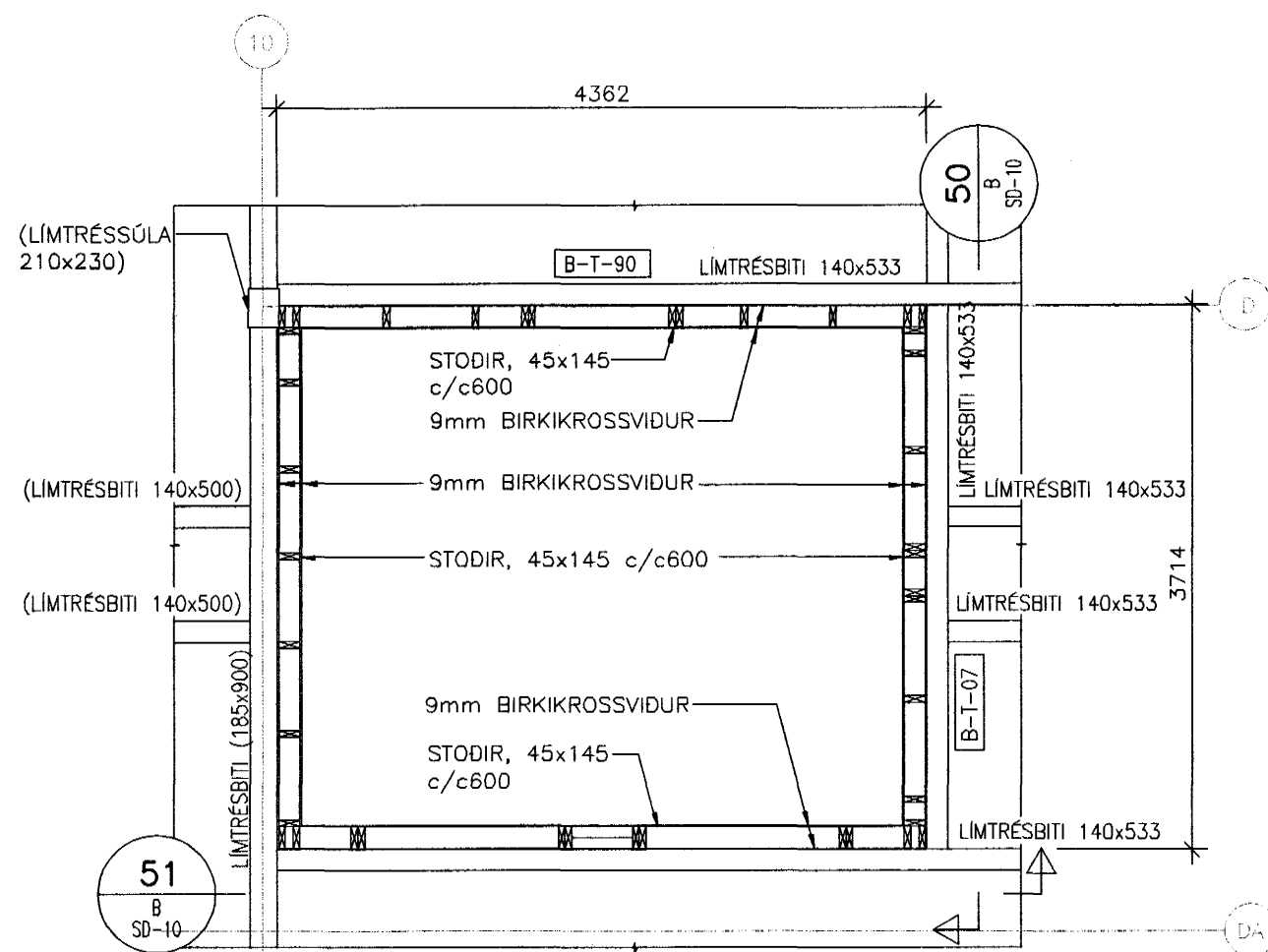
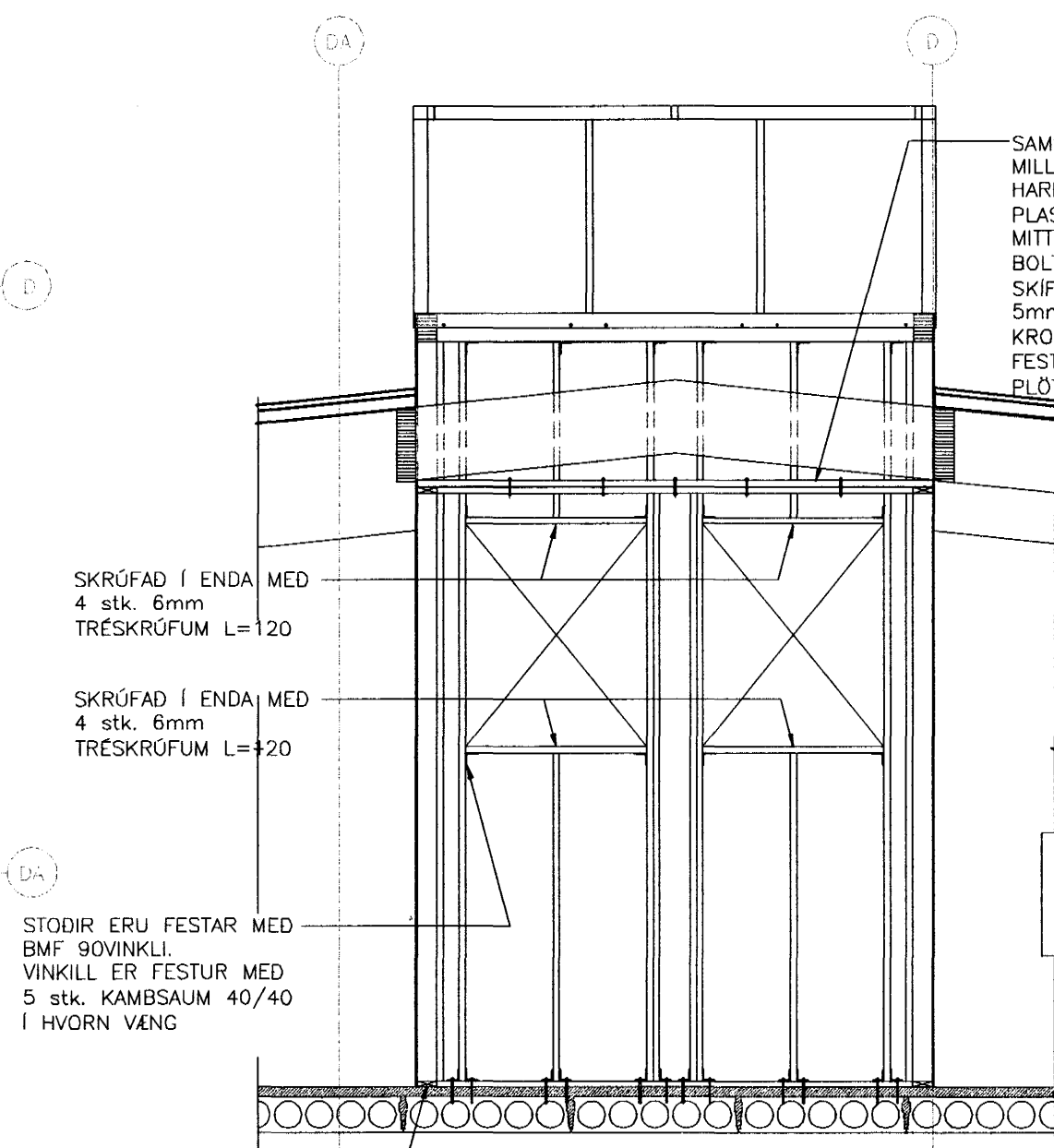


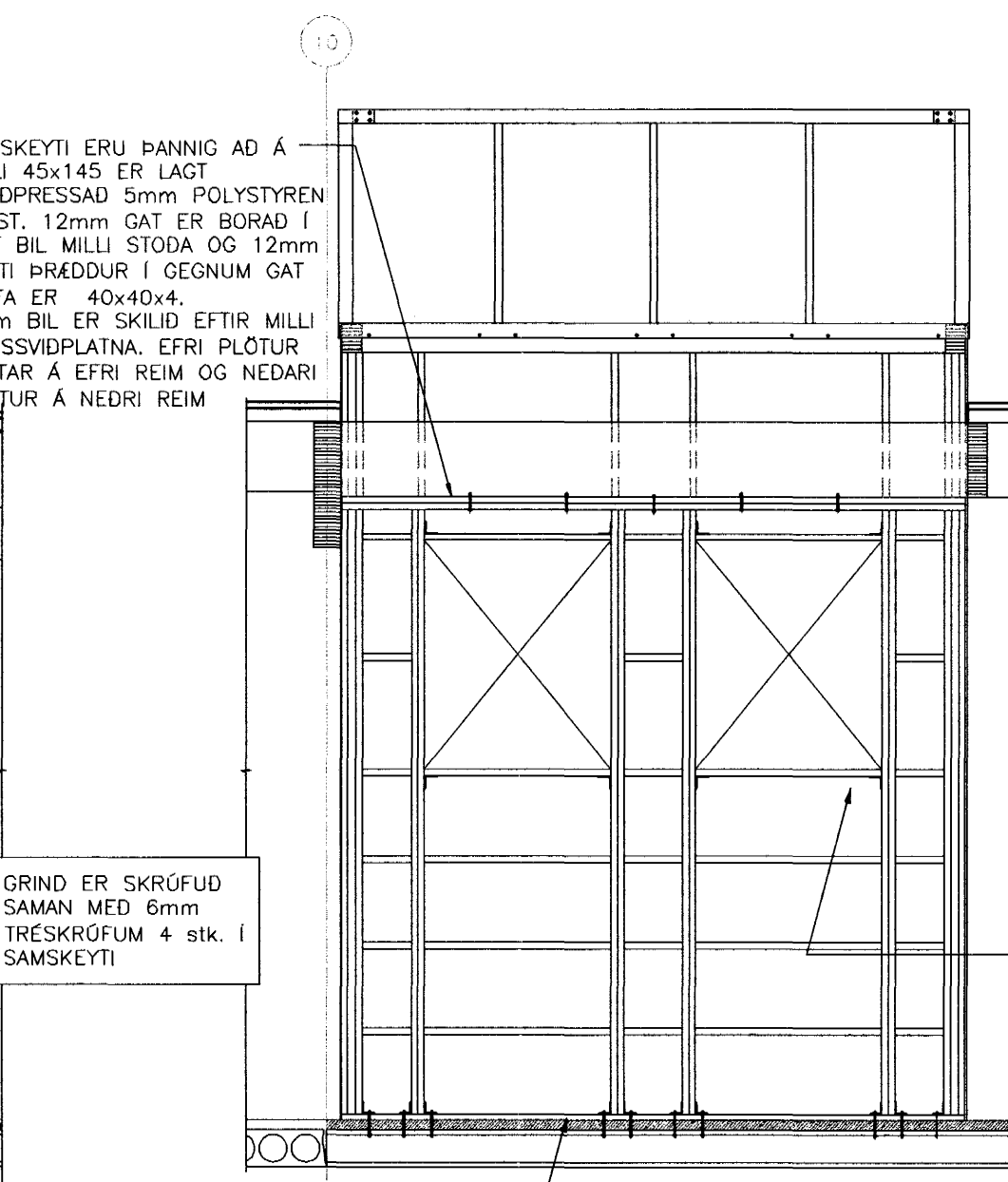
GRUNNMYND, TRÉVIKRI 1:50



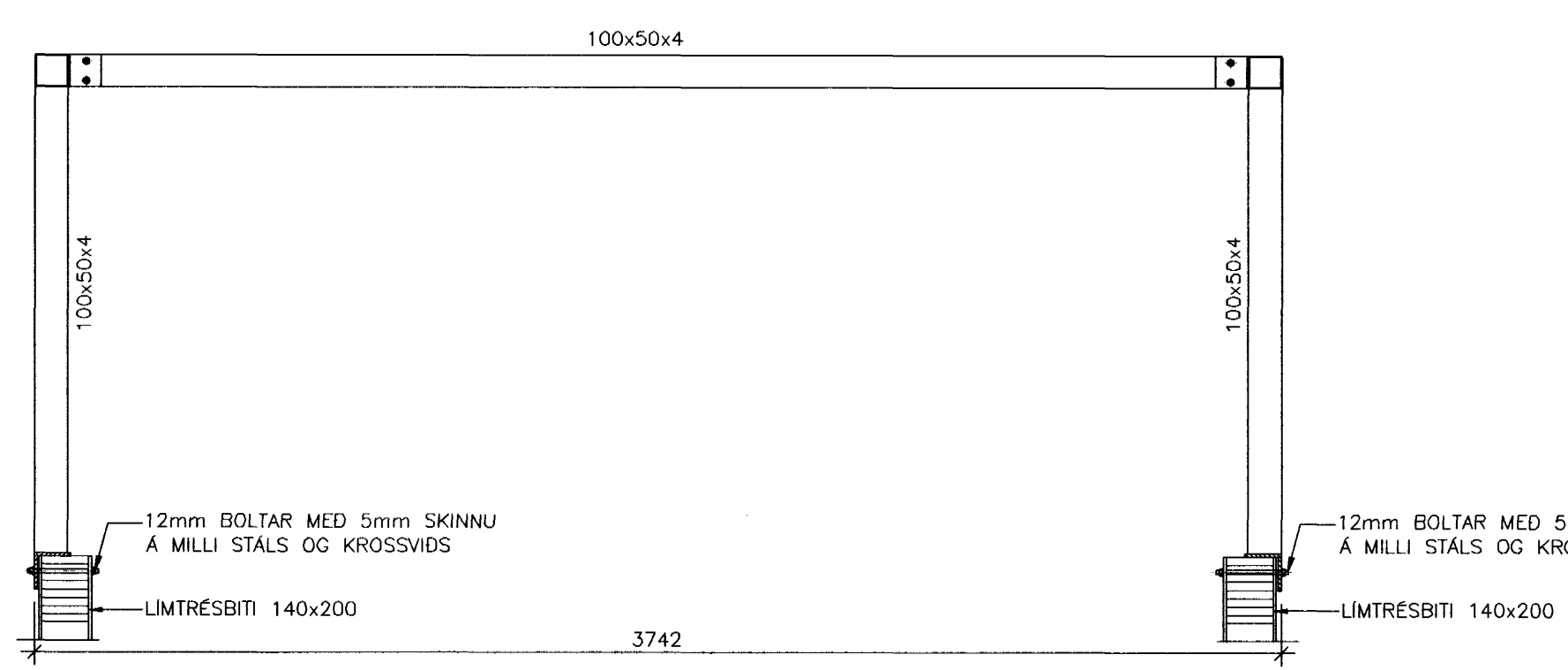
50 SNID 1:50



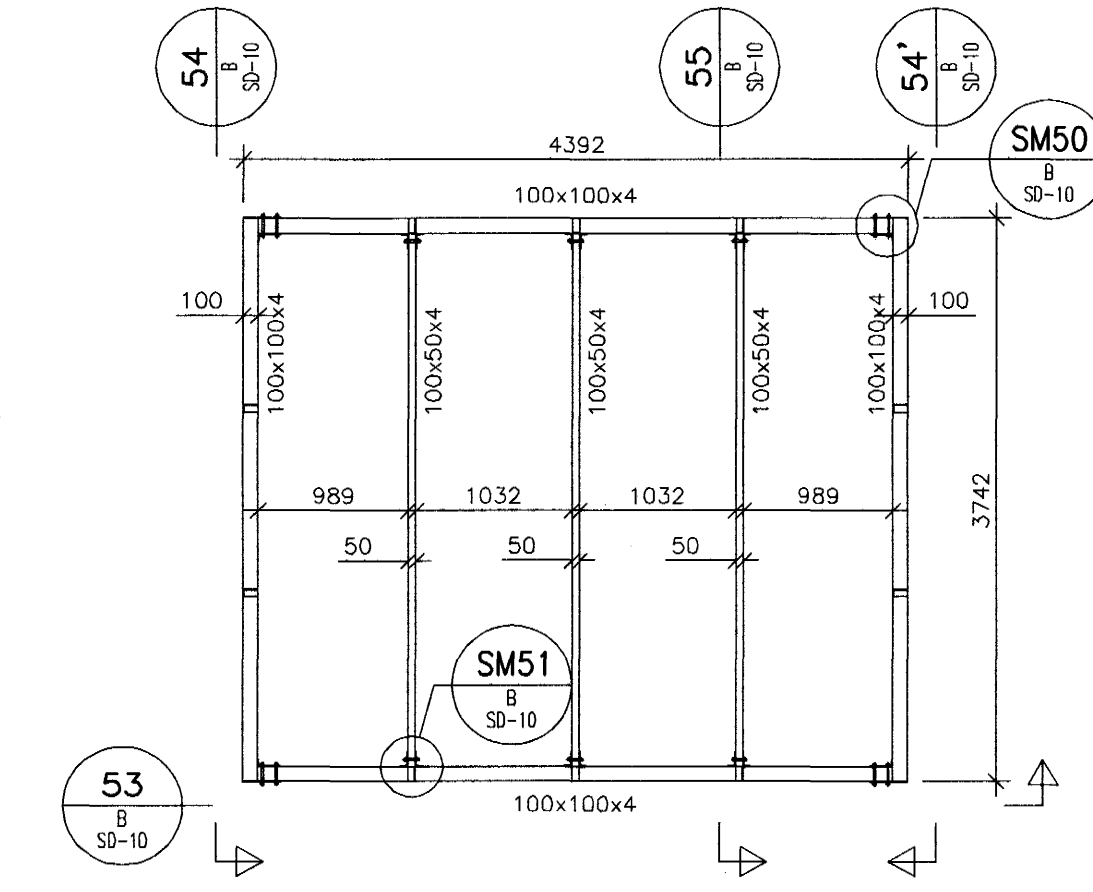
51 SNID 1:50



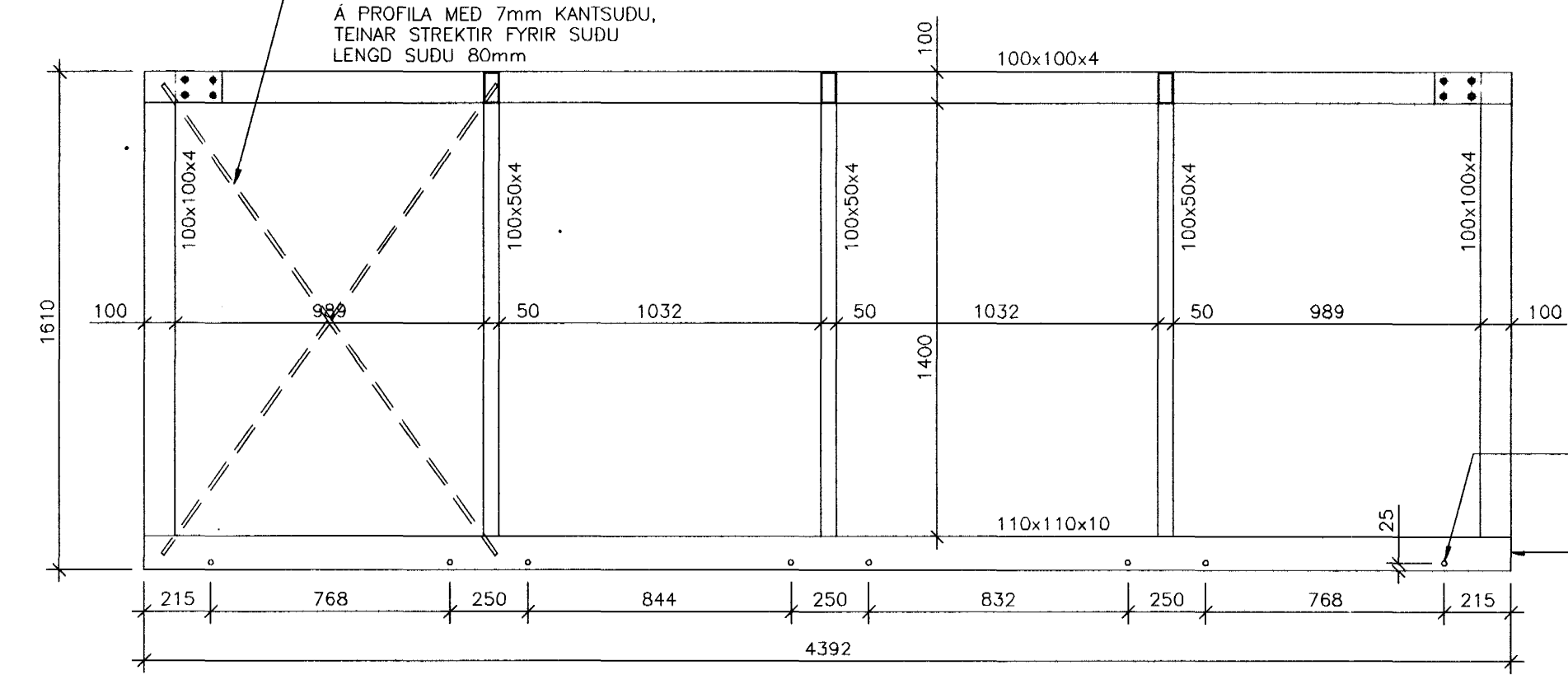
55 SNID 1:20



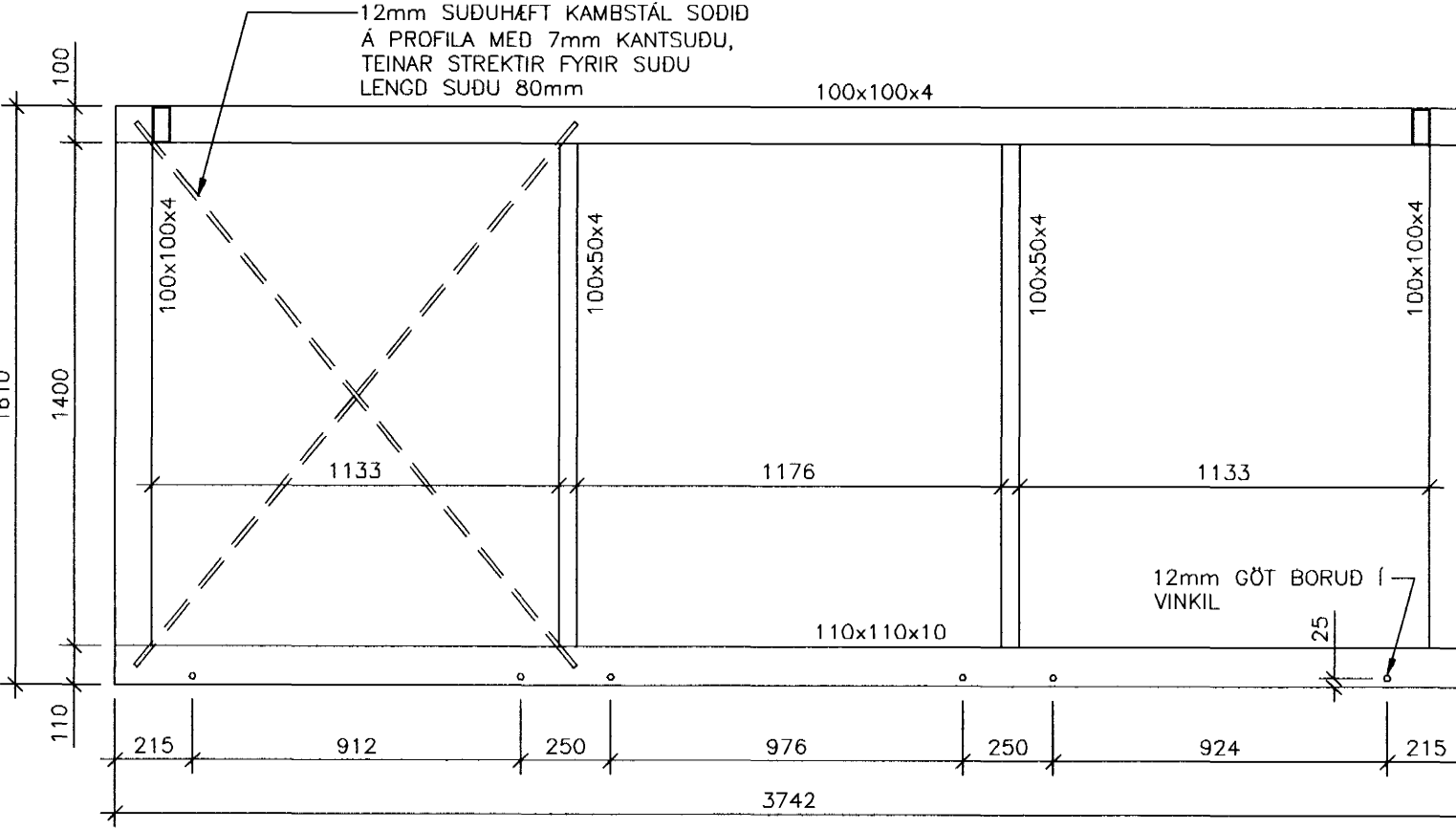
GRUNNMYND, STÁLVIKRI 1:50



53 SNID 1:20



54 SNID 1:20



SKÝRINGAR:

ÖLL MÁL ERU Í MM.
KÓTAR ERU Í M.
-SNID MERKT T.D. 15' ER
SPEGLIMYND AF SNIDI 15

STÁLVIKRI

STÁLPROFILAR ERU ÚR 100x100x4, 100x50x4 OG 110x110x10 VINKILI. PROFÍLAR / VINKLAR ERU SODNIR SAMAN MED 6mm KVERKSUDU. RÚMRAMMI SAMANSTENDUR AF 4 HLIDUM SEM BOLTADIR ERU SAMAN EINS OG SYNT ER Á TEIKNINGU. LOK KOMI Í OPNA ENDA. RAMMI ER HEITGALVANHÚDADUR ÞYKKT SKAL VERA LAGMARK 120 µm. MJÖG MIKILVÆGT ER AD RAMMI HALDI ÞEIM MÁLUM SEM FYRIR SKRIFUD ERU Á TEIKNINGU OG SKAL FRÁVIK EKKI VERA MEIRA EN - 1,5 mm. STAÐFESTA SKAL MÁL Á RAMMA ÁÐUR EN HANN ER SENDUR Í GALVANISERINGU.

MÁLA SKAL RAMMA Á EFTIRFANDI HÁTT. GRUNNA SKAL RAMMA MED ÞENGAÐ STAYER EINA UMFERÐ MED FILMUPYKKT 100 µm. EFTIR AD GRUNNUR HEFUR ÞORÐN A.M.K. Í 8 TÍMA SKAL MÁLA TVAR UMFERÐ MED ÞENGAÐ T/C FILMUPYKKT 2x50 MY. LITUR GRAR.

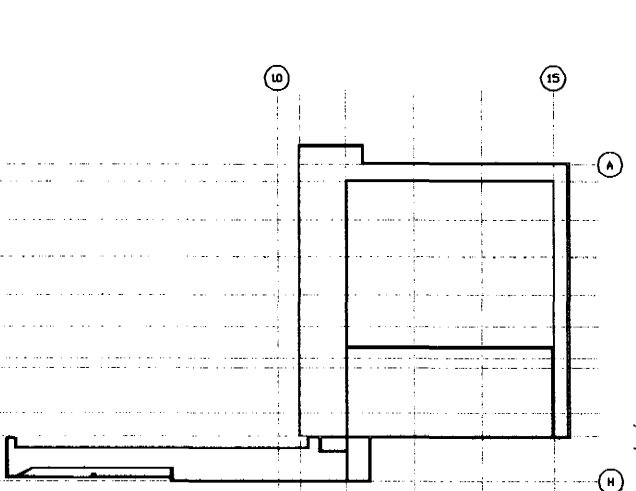
19 JAN. 2005

LÍVÍSANIR:

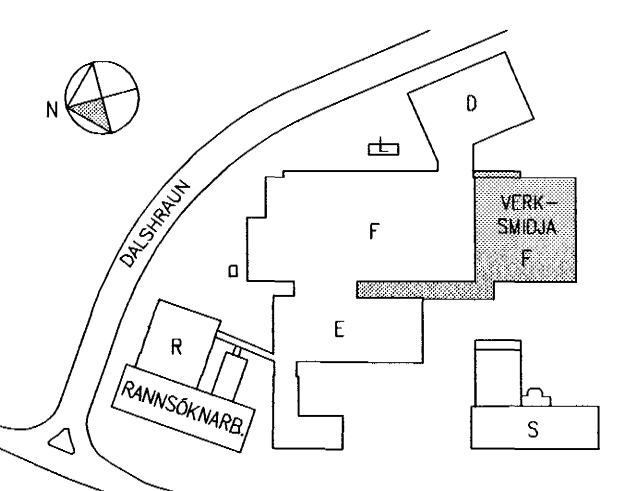
ALMENNAR SKÝRINGAR SJÁ BL. NR. A-01
ALMENN SNID SJÁ BL. NR. SD-01

Byggingafróðgætturinn í Hafnarfirði
Eh. Sigurbjartur Halldórsson

LYKILMYND



AFSTÖÐUMYND



19 JAN. 2005

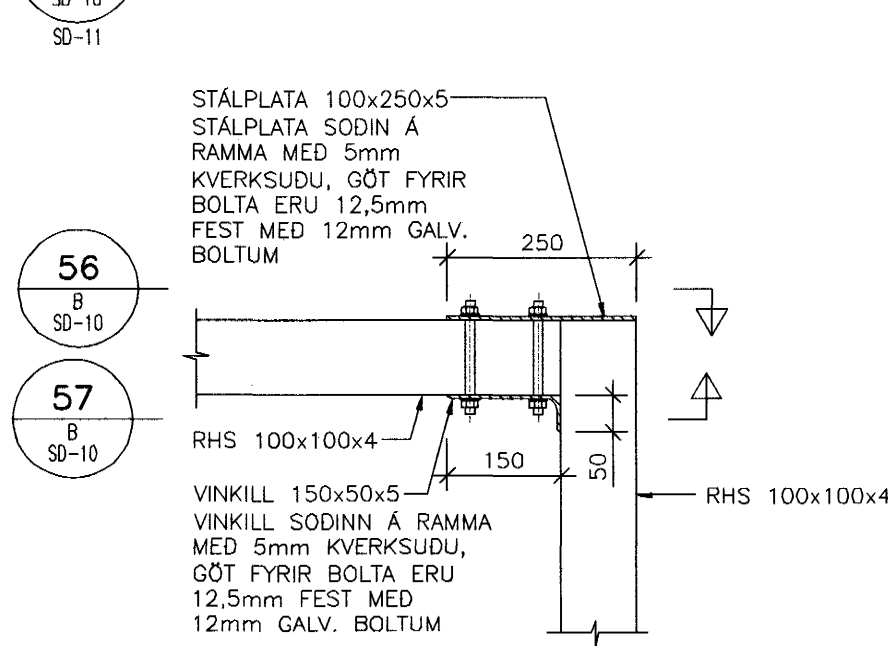
Byggingafróðgætturinn í Hafnarfirði
Eh. Sigurbjartur Halldórsson



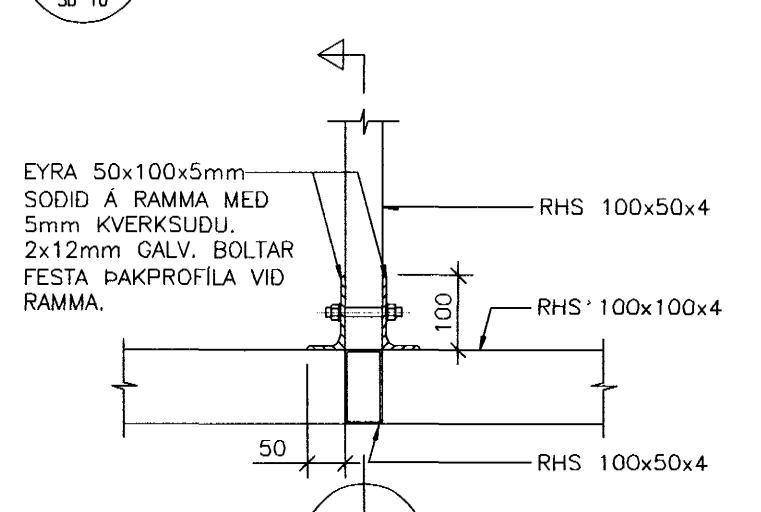
ACTAVIS HAFNARFIRÐI - REYKJAVÍKURVEGUR 78
VIDBYGGING VID VERKSMIDJU
BURDARVIKRI
INNTAKSRÝMI
KT. 130657-4430

ATH
MÁLSETNINGAR OG KÓTAR:
• ALLAR MÁLSETNINGAR OG KÓTAR Á STEYPTUM BYGGINGAHLUTUM SKAL SANNREYNA VID TEIKNINGAR ARKITEKTA OG NÚVERANDI BYGGINGAR.
• BEYJUMÁL JARNA SKAL SANNREYNA OG BERA SAMAN VID MÁLSETNINGAR Á STEYPTUM BYGGINGAHLUTUM SKV. ARKITEKATEIKNINGUM OG FYRIRSKRIFADA STEYPUHULU SKV. TEIKNINGUM VSÓ RÁDGJAFAR.
• SJÁ GATAPLAN FYRIR ÚTÖK Í STEYPU.

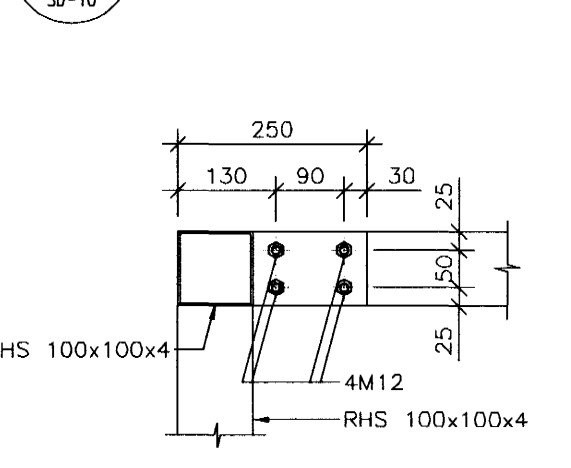
SM50 SÉRMYND 1:10



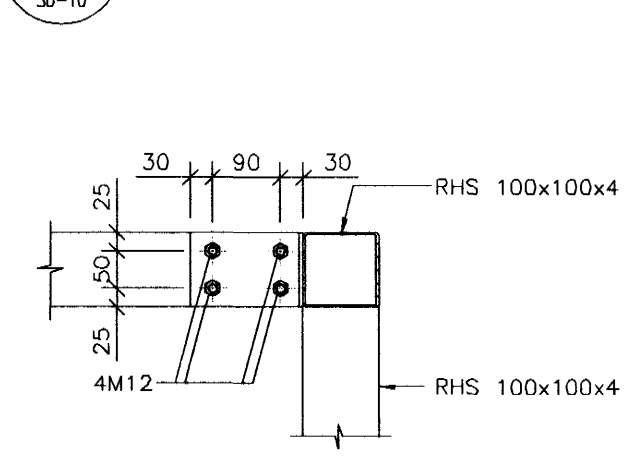
SM51 SÉRMYND 1:10



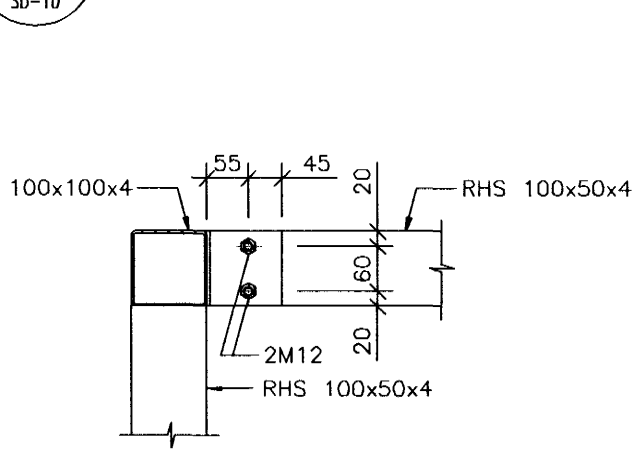
56 SNID 1:10



57 SNID 1:10



58 SNID 1:10



SKÝRINGAR:	REKNI.	TEIKN.	YFIR.	SAMP.	BR.	DAGS.	BREYTING	REKNI.	TEIKN.	YFIR.	SAMP.	BR.	DAGS.	BREYTING	REKNI.	TEIKN.	YFIR.	SAMP.	BR.	DAGS.	BREYTING	

Ó ÚTI OG INNI, ÞINGHOLTSSTRÉTI 27, 101 REYKJAVÍK, SÍMI 562 7660 FAX 562 7661, NETFANG baldur@ui.is
● VSÓ RÁDGJÖF, BORGARTÚN 20, 105 REYKJAVÍK, SÍMI 585 9000 FAX 585 9010, NETFANG vso@vso.is
○ LAGNATEKNI, HAMABORG 12, 200 KÓPAVOGUR, SÍMI 564 5250 FAX 564 5251, NETFANG saebjorn@agnatak.is
○ RAFTEIKNING hf, BORGARTÚN 17, 105 REYKJAVÍK, SÍMI 520 1700 FAX 520 1701, NETFANG bis@rafteikning.is

ACTAVIS HAFNARFIRÐI - REYKJAVÍKURVEGUR 78
VIDBYGGING VID VERKSMIDJU
BURDARVIKRI
INNTAKSRÝMI
KT. 130657-4430
KVARNR 1:50/20/10
TEIKN. NR. 04157
NESTA TEIKN. NR. F-B-SD-11
REYKJAVÍK 01.12.2004
BR.