

SKÝRINGAR:

ÖLL MÁL ERU Í MM.
KÓTAR ERU Í M.

- NÝR STEYPTUR VEGGUR
- NÚVERANDI STEYPTUR VEGGUR

-BITA- OG SÓLUSTÆRDIR INNAN SVIGA ERU NÚVERANDI BITAR OG SÓLUR.

-ALLIR VEGGIR SKULU VERA BENTIR MED K10c/c150 LÁRETT OG K10c/c250 LÖÐRETT. NEMA VEGGUR V-1-01 OG V-T-01 Á MILLI MÁTINA 12 OG 15 SKAL VERA BENTUR MED K10c/c150 LÁRETT OG K12c/c150 LÖÐRETT.

-Í KRINGUM ÖLL OP SKAL KOMA BENDINGU SAMKVÆMT ALMENNUM SNIDUM Á BL.NR. SD-01. BENDING KRINGUM OP SKAL ALLTAF NÁ SKEYTILENGD ÖT FYRIR OP.

-ÞAR SEM NÝR VEGGUR STEYPIST AD NÚVERANDI VEGG SKAL HRIFA NÚVERANDI VEGG OG LIMA INN K10c/c300 Í MIDJAN VEGG.

-VIÐAD ER TIL TEIKNINGA ARKITEKTA MED BRUNAVÖRN Á STÁLI

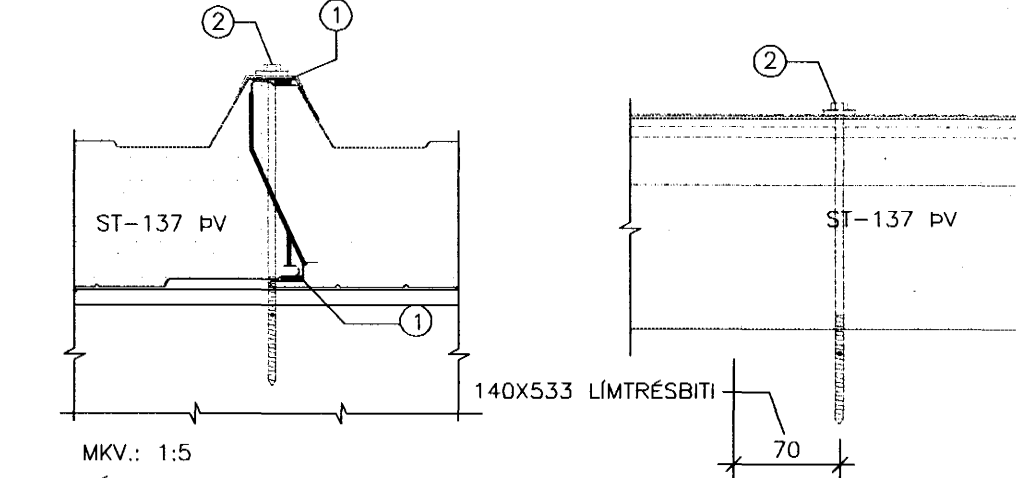
ÞAKVIRKI:

-ÞAKID SKAL KLETT MED ST-137 PV YLEININGUM FRÁ LIMTRÉ. SJA TEIKNINGAR ARKITEKTA FYRIR NIÐURLÖGN EININGA.

-SKRÚFA SKAL EINIINGAR Í UNDIRLIGGJANDI BURÐARVIRKI MED SHER+CHR 19 A 6,5X200 SKRÚFU Í HVERJA HÁBÁRU NEMA FRÁ GAFLI OG 3M INNÁ ÞAK ÞAR SKULU VERA TVÆR SKRÚFUR Í HVERJA HÁBÁRU, SJA MYND.

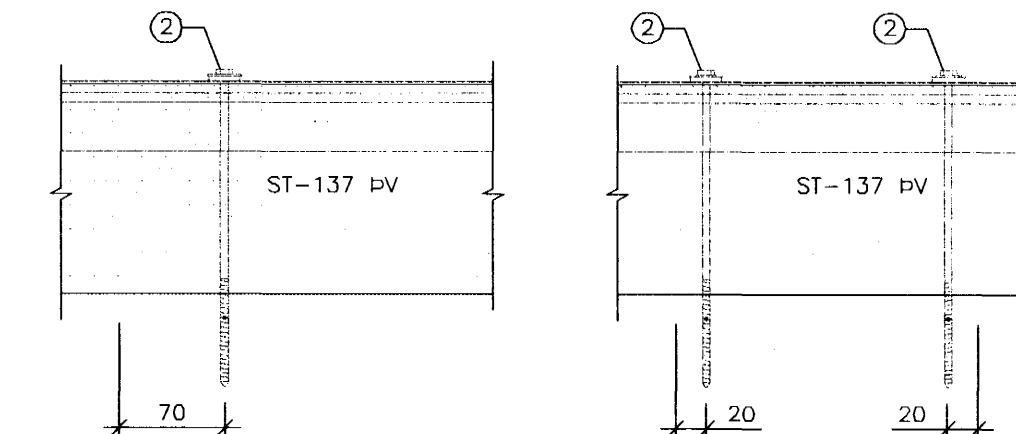
-VARDANDI ÞAKÞÉTTINGU, ÞAKFRÁGANG, ÞAKKANTA OG ÖTLOFTUN, SJA TEIKNINGAR ARKITEKTA

ALMENN TILVÍSUNIR: ALMENN SNID Í VEGGUM: ALMENN SNID Í LIMTRÉBITA:



MKV: 1:5
SKÝRINGAR:
① ILLMOD ÞÉTTILISTI, 15*10 mm (b*h)
② SKRÚFA SHER+CHR 19 A 6,5 X 200 MED TRAPUZSKINNU OG HETTU Í HVERJA HÁBÁRU.

ALMENN SNID Í STÁLBITA: SNID Í STÁLBITA FRÁ GAFLVEGG OG 3M INNÁ ÞAK:



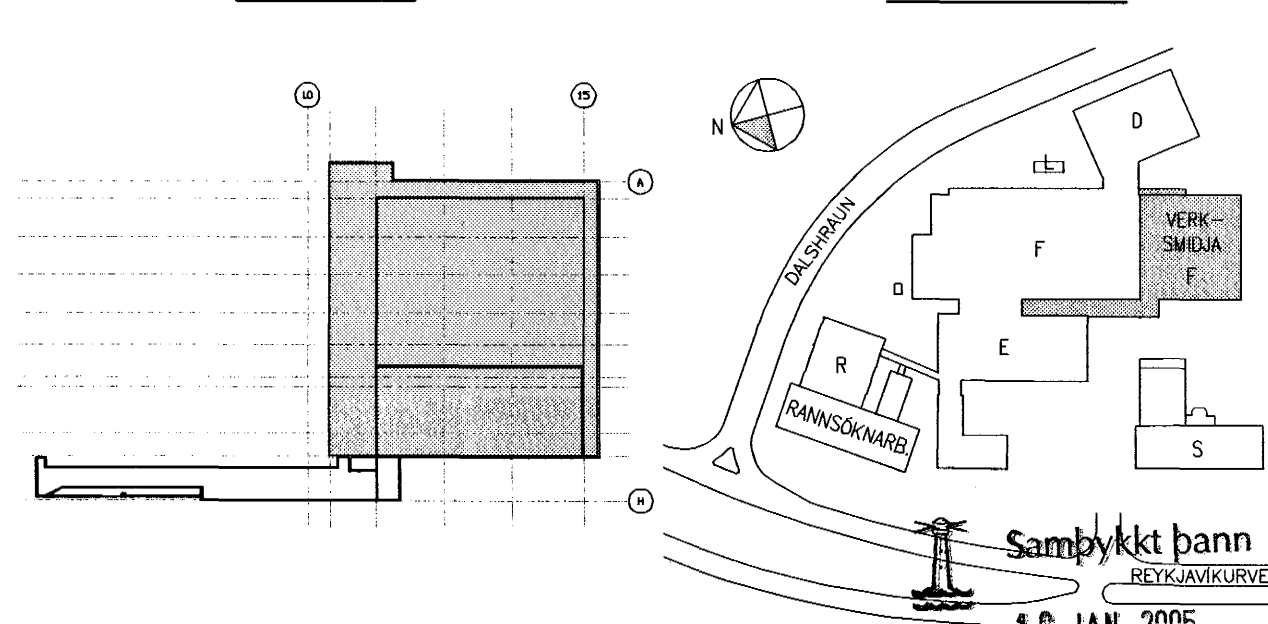
HE200A STÁLBITI HE200A STÁLBITI

TILVÍSANIR:

ALMENNAR SKÝRINGAR SJA BL. NR. A-01
ALMENN SNID SJA BL. NR. SD-01
STÁLFASTINGAR, t.d. SJA BL. NR. SD-07-08

LYKILMYND

AFSTÖÐUMYND



ATH
MÁLSETNINGAR OG KÓTAR:
• ALLAR MÁLSETNINGAR OG KÓTAR Á STEYPTUM BYGGINGAHLUTUM SKAL SANNREYNA VÍD TEIKNINGAR ARKITEKTA OG NÚVERANDI BYGGINGAR.
• BEYGGJUMÁL JARNA SKAL SANNREYNA OG BERA SAMAN VÍD MÁLSETNINGAR Á STEYPTUM BYGGINGAHLUTUM SKV. ARKITEKTEIKNINGUM OG FYRIRSKRIFADA STEYPUHULU SKV. TEIKNINGUM VSÓ RÁÐGJAFAR.
• SJA GATAPLAN FYRIR ÖTÖK Í STEYPU.

SKÝRINGAR:

BR.	DAGS.	BREYTING	REKNI.	TEIKN.	YFRF.	SAMB.	BR.	DAGS.	BREYTING	REKNI.	TEIKN.	YFRF.	SAMB.
-----	-------	----------	--------	--------	-------	-------	-----	-------	----------	--------	--------	-------	-------

C	1.12.2004	ÖP FYRIR REYKLOGM BATTI VÍD OG TILVÍSUN Í SNIBL. SD10, SD11 OG SD12 BATTI	WBE	HE									
B	25.11.2004	STAÐSETNING ÞAKASA SAMRÆMD VÍD NÚVERANDI BYGGINGU	HE	ALB									
A	08.11.2001	HLERA BATTI VÍD Í ÞAK OG UPPLÝSINGUM UM ÞAKENINGAR	HE	HE									

- ÚTI OG INNI.
- VSÓ RÁÐGJÖF.
- LAGNATEKNI.
- RAFTEIKNING hf.

ACTAVIS HAFNARFIRDI – REYKJAVÍKURVEGUR 78
VÍDBYGGING VÍD VERKSMÍÐJU
BURÐARVIRKI, ÞAKVIRKI
GRUNNMYND

VERKNR. 04157
TEKNI. NR. F-B-GT-02
MESTA TEKNI. NR. F-B-SD-01
REYKJAVÍK 08.09.2004
BR. C