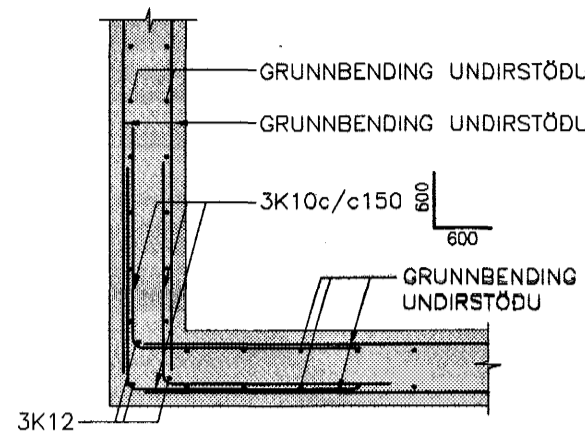
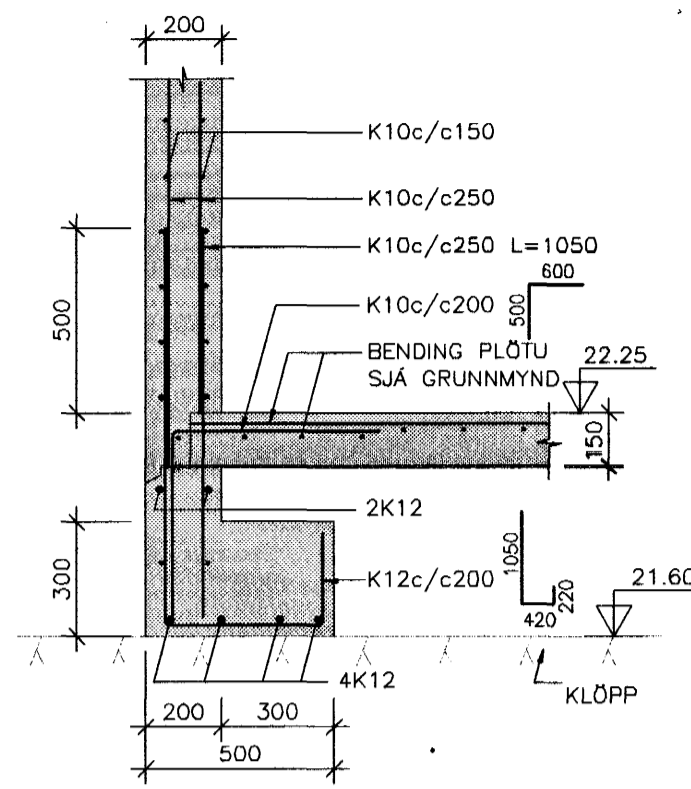


UNDIRSTÖÐUR:
ALMENN SNID 1:20

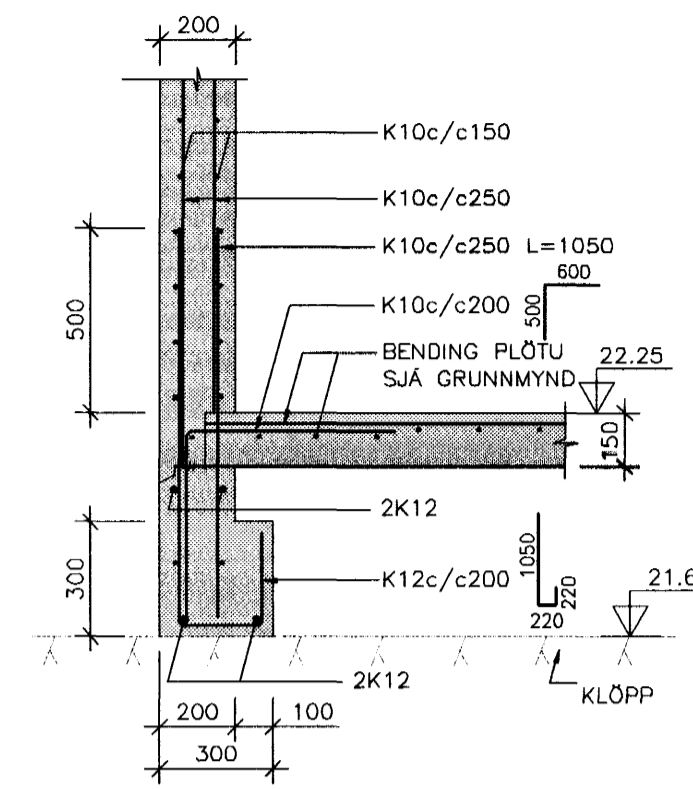
LÁRÉTT SNID –FRÁGANGUR Á
L-VEGGSAMSKEYTUM



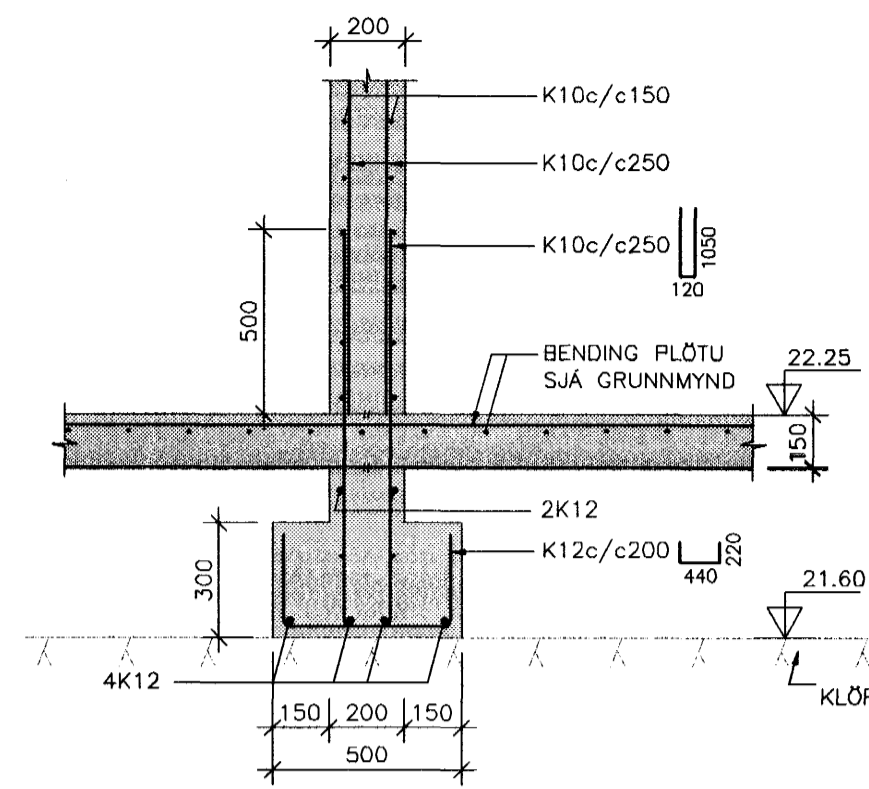
1 SNID 1:20



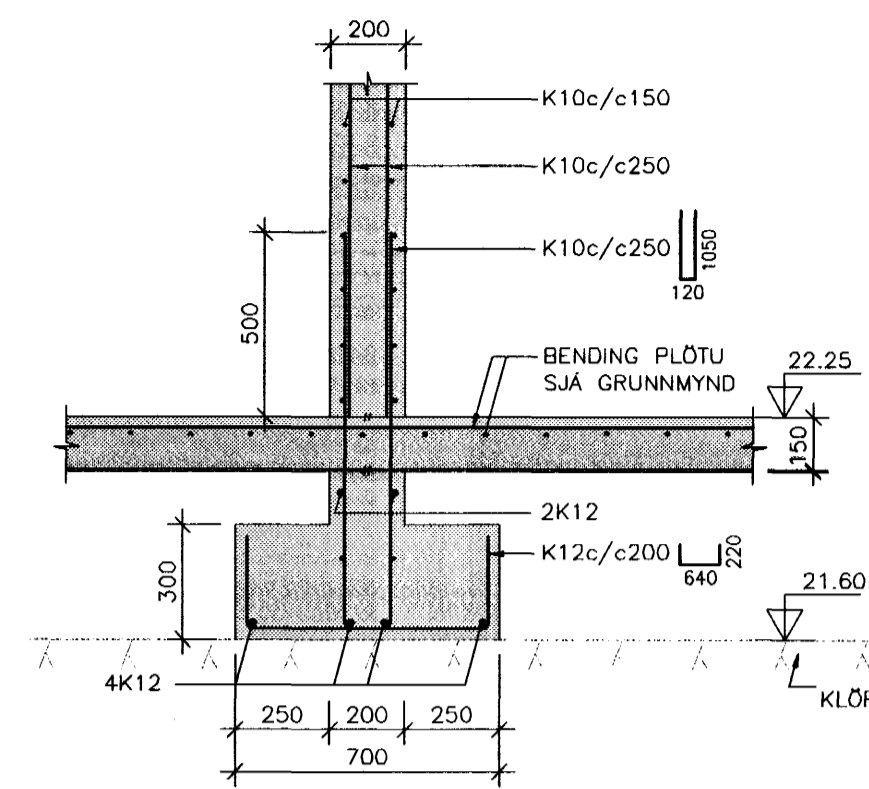
2 SNID 1:20



3 SNID 1:20

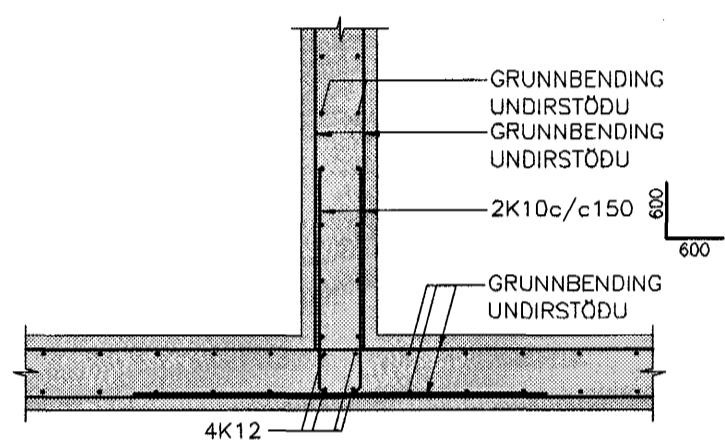


4 SNID 1:20

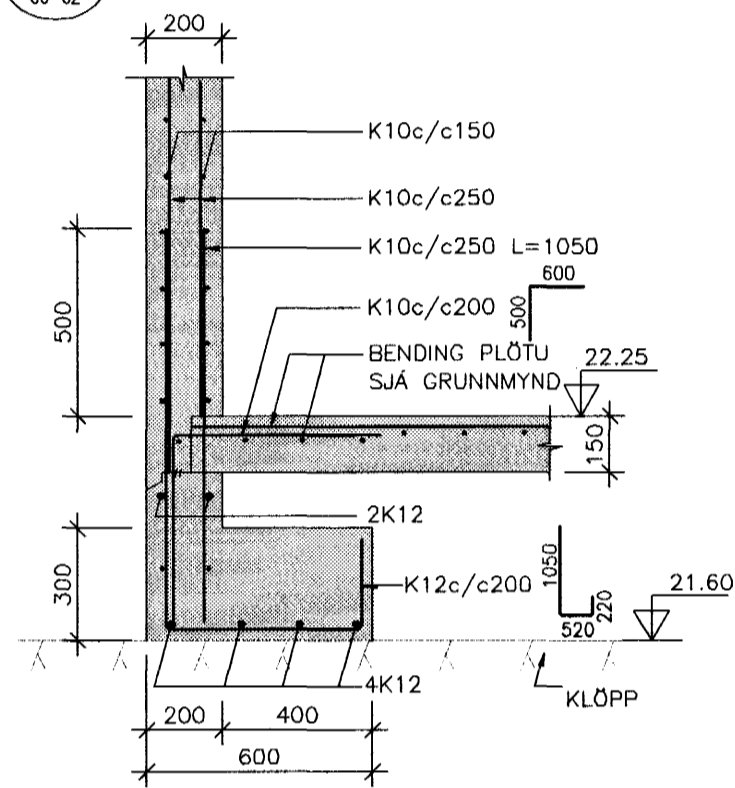


ATH
MÁLSETNINGAR OG KÓTAR:
• ALLAR MÁLSETNINGAR OG KÓTAR Á STEYPTUM BYGGINGAHLUTUM SKAL SANNREYNA VÍÐ TEIKNINGAR ARKITEKTA OG NÓVERANDI BYGGINGAR.
• BEYGMJÁL JÁRNA SKAL SANNREYNA OG BERA SAMAN VÍÐ MÁLSETNINGAR Á STEYPTUM BYGGINGAHLUTUM SKV. ARKITEKTEIKNINGUM OG FYRIRSKRIFADA STEYPUHULLU SKV. TEIKNINGUM VSÓ RÁÐGJAFAR.
• SJÁ GATAPLAN FYRIR ÚTÓK I STEYPU.

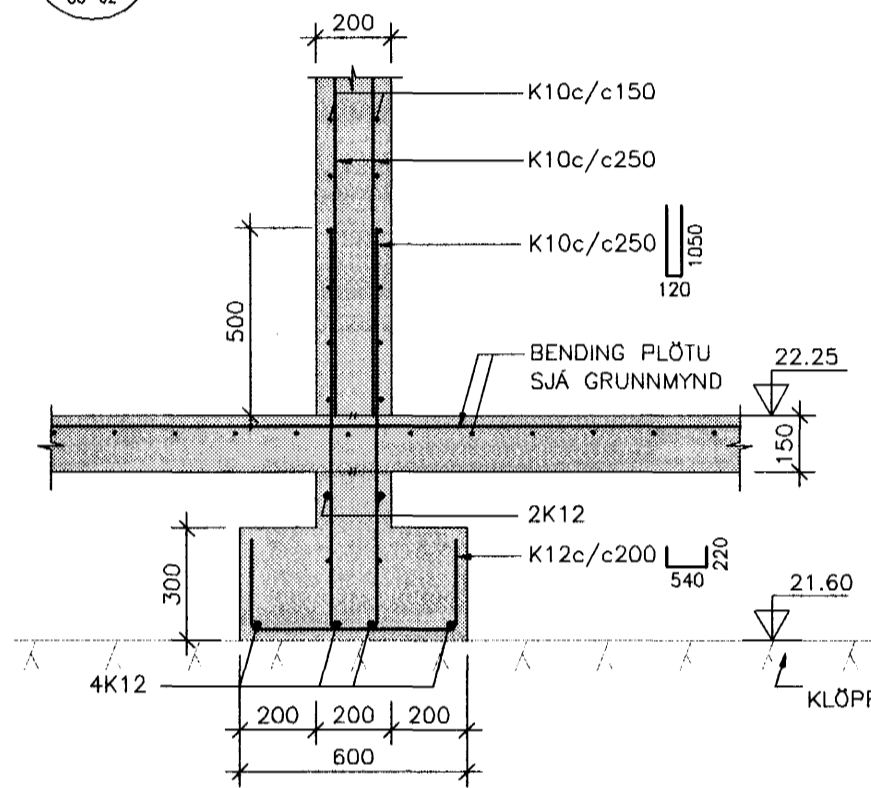
LÁRÉTT SNID –FRÁGANGUR Á
T-VEGGSAMSKEYTUM



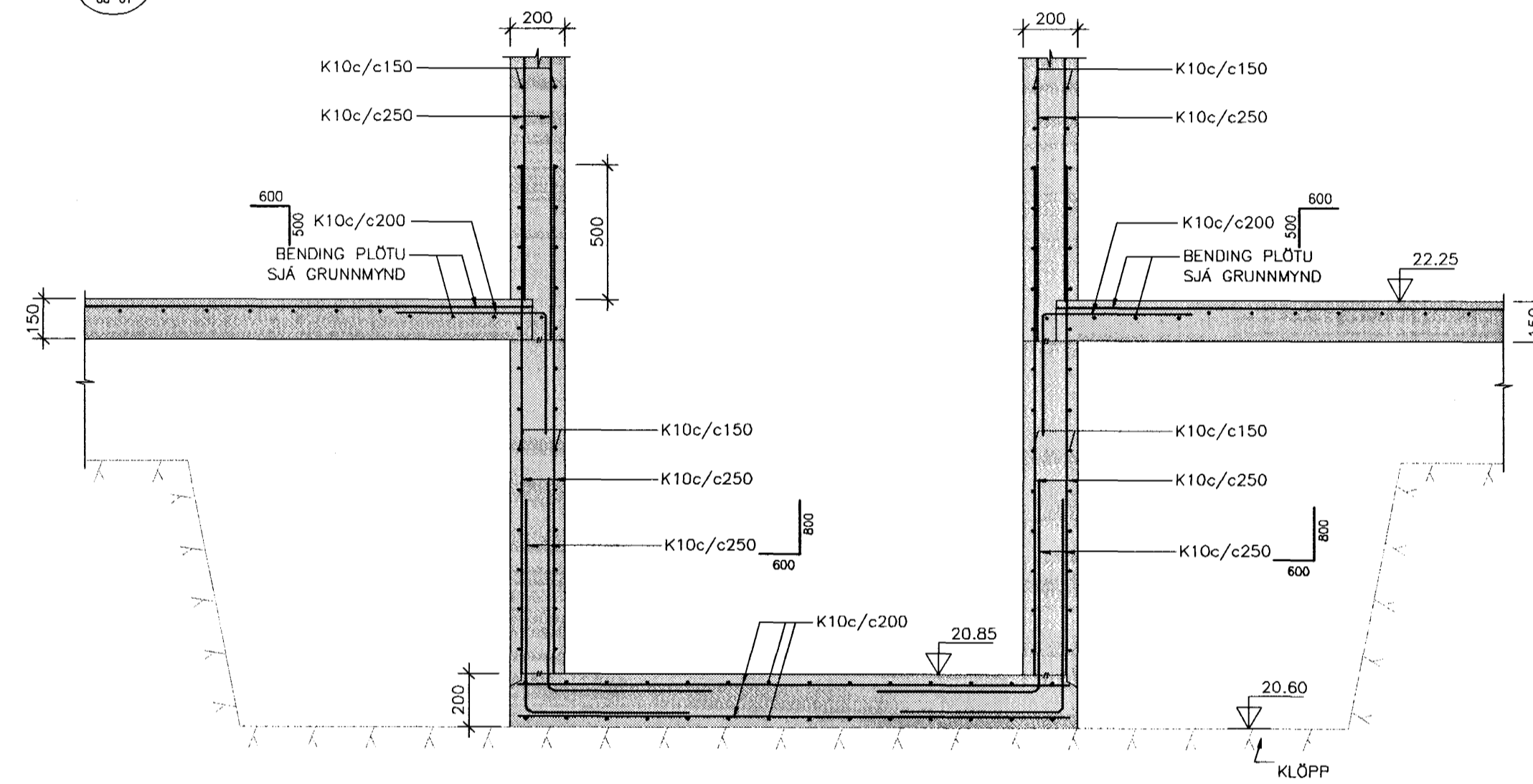
5 SNID 1:20



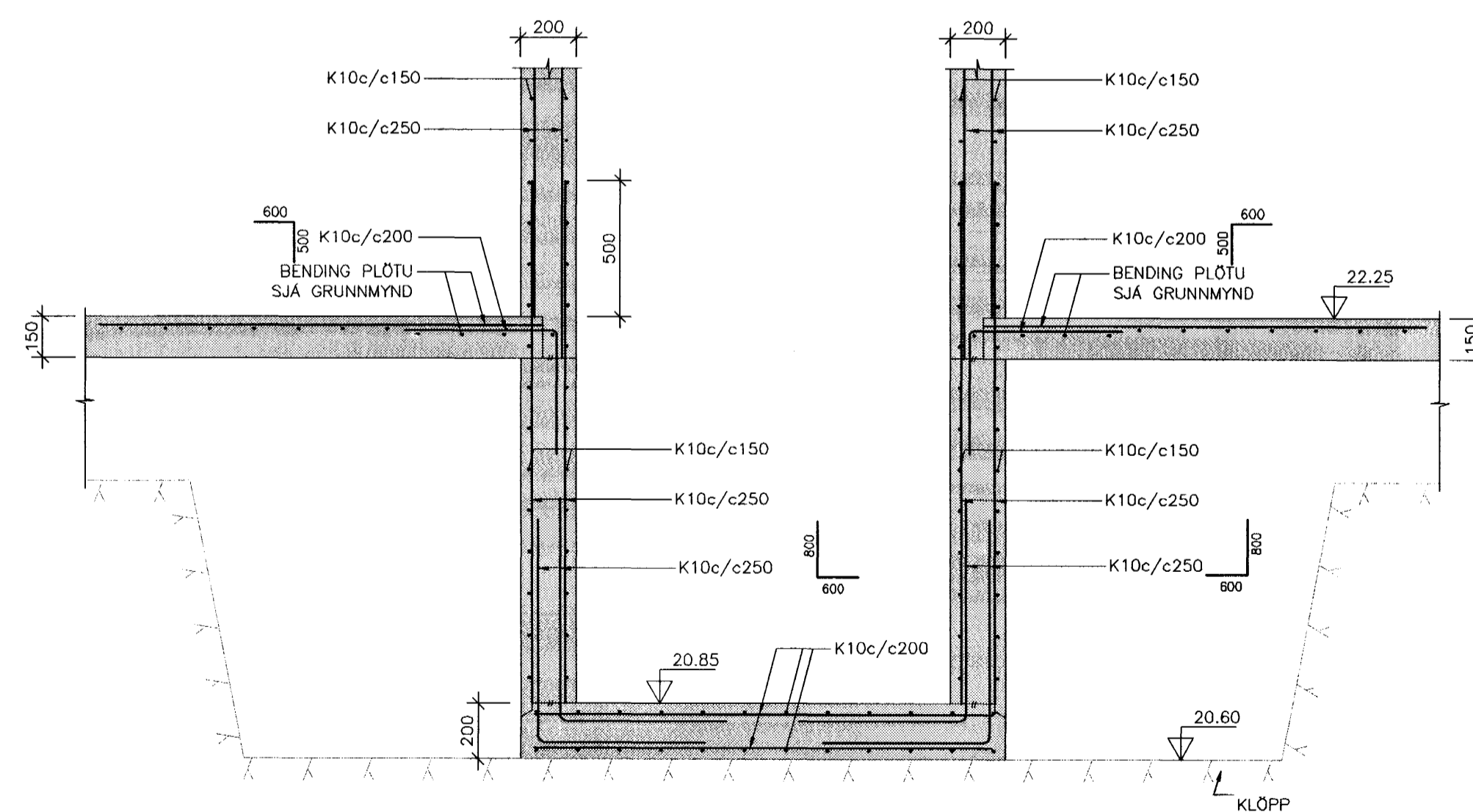
6 SNID 1:20



7 SNID 1:20



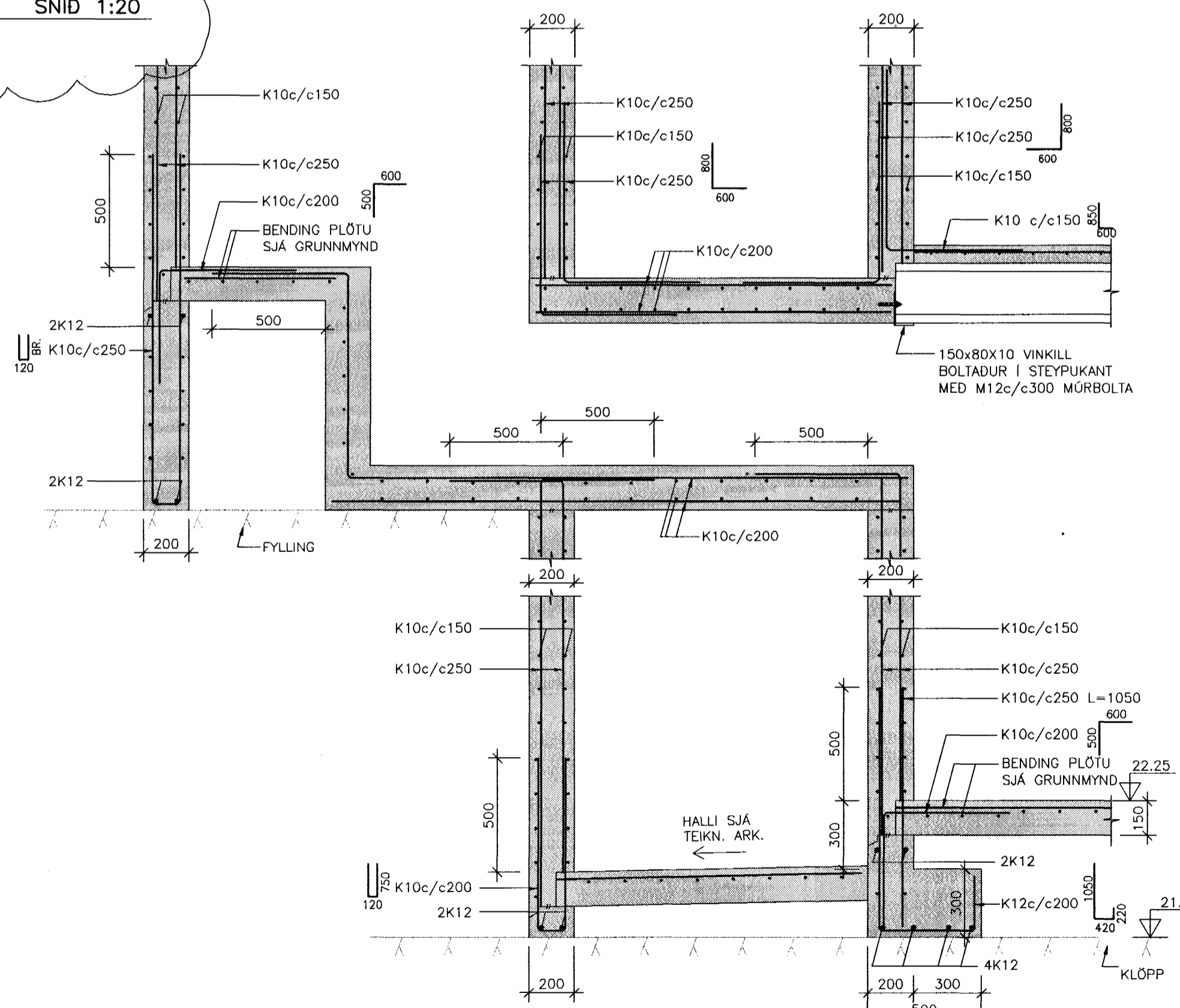
8 SNID 1:20



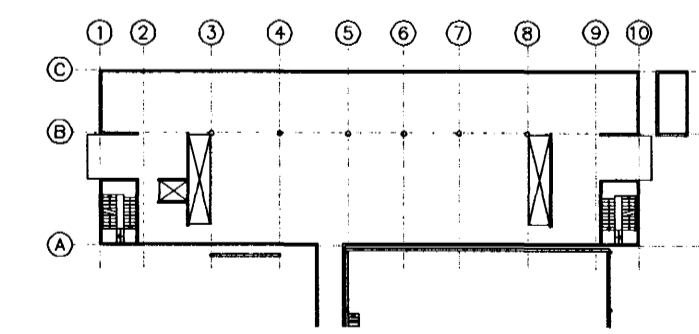
SKÝRINGAR:
ÖLL MÁL ERU Í mm.
KÓTAR ERU Í m.
■ NÝR STEYPTUR VEGGUR
■ NÓVERANDI STEYPTUR VEGGUR
-SNID MÉRKT t.d. 15' ER
SPEGLIMYND AF SNIDI 15

TILVÍSANIR:
ALMENNAR SKÝRINGAR SJÁ BL. NR. A-01

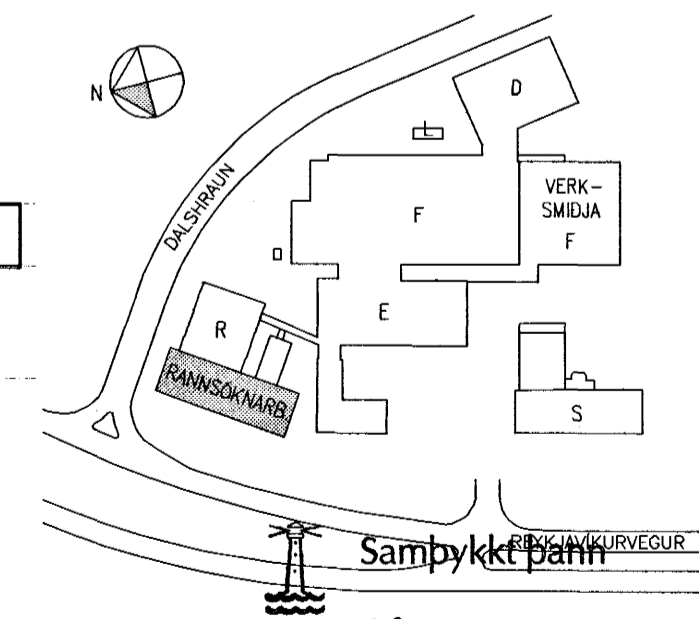
9 SNID 1:20



LYKILMYND



AFSTÖÐUMYND



19 JAN. 2005
Byggingafultrúinn í Hafnarfirði
F.h. Sigurbjartur Halldórsson
Sími 012236-7579

SKÝRINGAR:

B	07.12.2004	SNIDI 9 BREYTT	HE	ALB
A	01.11.2004	SNIDI 9 BREYTT	HE	ALB
BR.	DAGS.	BREYTING	REKN.	TEIKN.

REKN.	TEIKN.	YFIRF.	SAMP.	BR.	DAGS.	BREYTING

- ÚTI OG INNI, ÞINGHOLTSSTRÆTI 27, 101 REYKJAVÍK, SÍMI 562 7660 FAX 562 7661, NETFANG baldur@ui.is
- VSÓ RÁDGJÖF, BORGARTÚN 20, 105 REYKJAVÍK, SÍMI 585 9000 FAX 585 9010, NETFANG vso@vso.is
- LAGNATÆKNI, HAMABORG 12, 200 KÓPAVOGUR, SÍMI 564 5250 FAX 564 5251, NETFANG saebjorn@lagnatak.is
- RAFTEIKNING hf, BORGARTÚN 17, 105 REYKJAVÍK, SÍMI 520 1700 FAX 520 1701, NETFANG bis@rafteikning.is

ACTAVIS HAFNARFIRÐI – REYKJAVÍKURVEGUR 78		HE/006
RANNSÓKNARBYGGING		ATH. SÁMÁRÁÐG.
BURDARVIRKI, UNDIRSTÖÐUR		KT. 130657-4430
SNID OG DEILI	KVARDI 1:20	REYKJAVÍK 06.09.2004
VERKNR. 04157	TEIKN. NR. R-B-SDU-01	NESTA TEIKN. NR. R-B-SDU-02
BR.	B	B