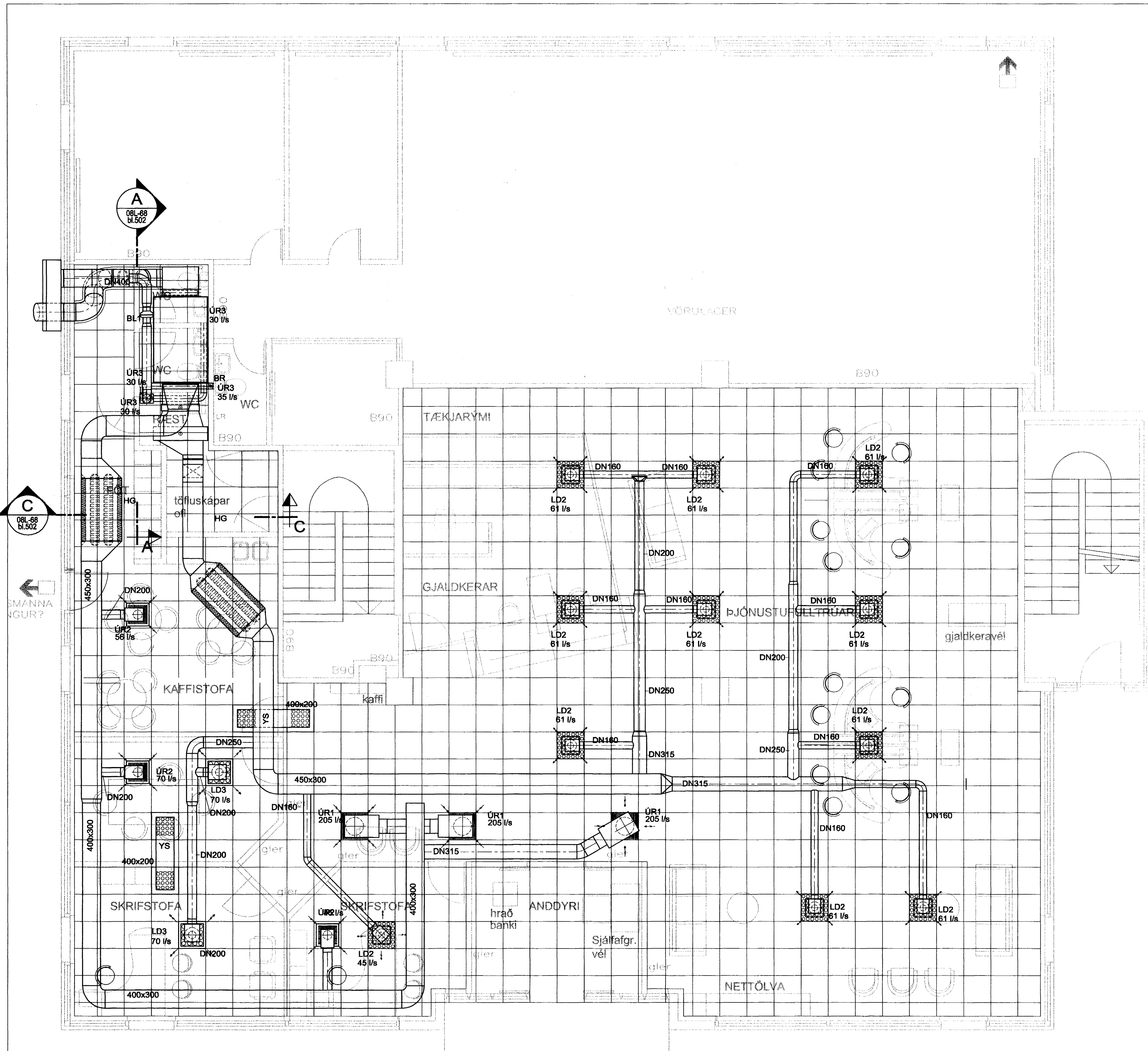


GRUNNMYND 1. HÆÐAR - LOFTRÆSTING

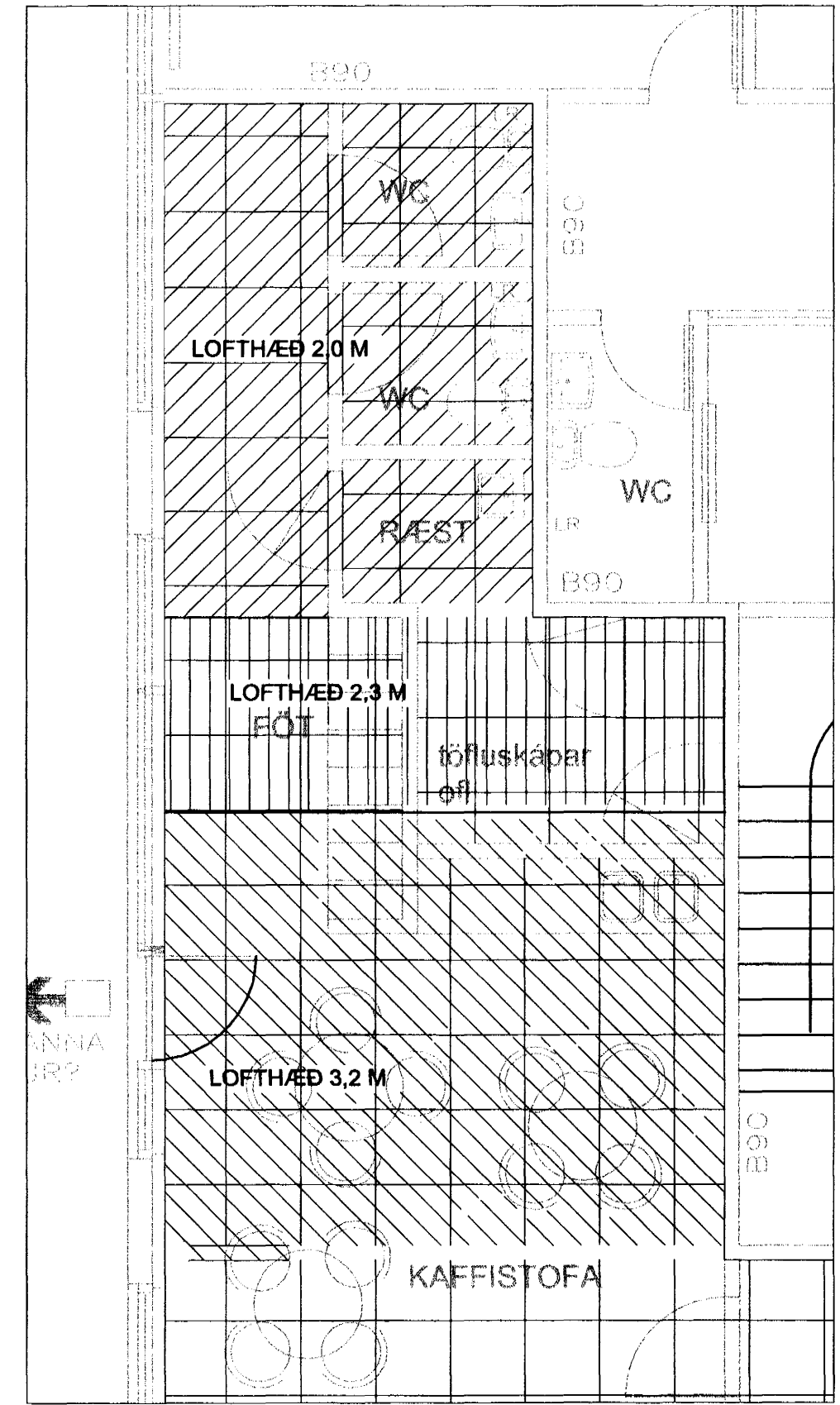
1:50



- Skýringar**
- LD-2 Lofdreifari með hjóðeinagruðu stilliboxi DN 200/160 TRYa-2 + ALC - 160 - 200
 - LD-3 Lofdreifari með hjóðeinagruðu stilliboxi DN 250/200 TRYa-2 + ALC - 200 - 250
 - ÚR-1 Útsogsrist, með hjóðeinagruðu stilliboxi DN315/400 PMLb 400 + ALC - 315 - 400
 - ÚR-2 Útsogsrist, með hjóðeinagruðu stilliboxi DN160/200 PMLb 200 + ALC - 160 - 200
 - ÚR-3 Útsogsrist DN125 KSJ 125
 - BL-1 STOKKBLÁSARI - DN160 - AFKÖST 95 l/s CBU 180
 - YS Yfirfallsstokkur, hjóðeinagruður með 2 gataplöturistum 600x600 (sjá sémynd)
 - HG Hjóðgildra, 900x300, lengd 1,4 m
 - BR Brunaloka DN160

**HÆÐ NIÐURTEKINS LOFTS
Á SALERNUM OG KAFFISTOFU**

1:50



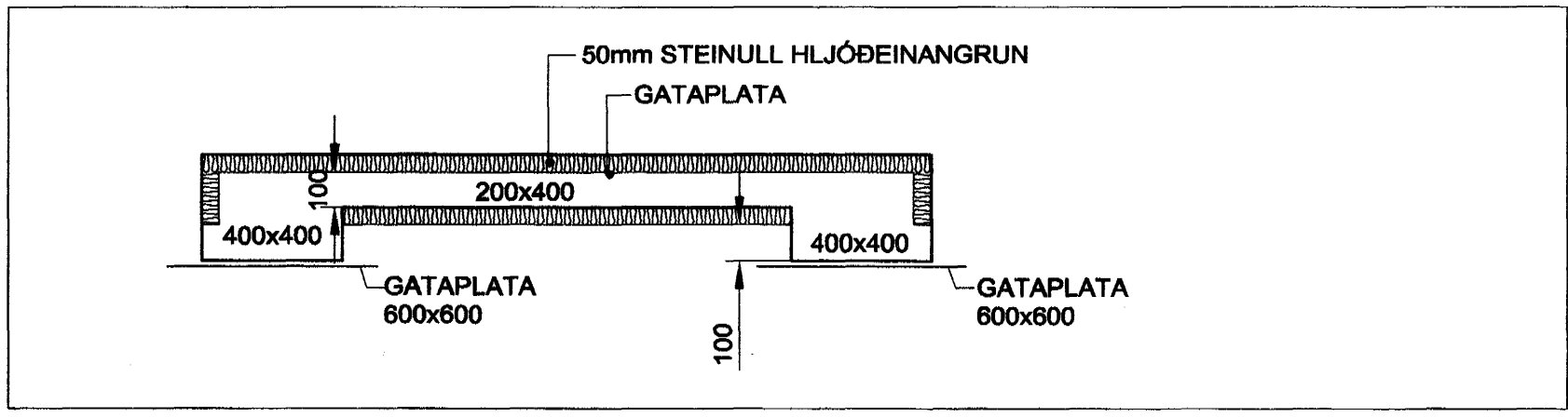
EA
Egill Adalsteinsson
Kf. 180160.2640

Tilvisun:	Helri teikningar:			
X				
H				
G				
F				
E				
D				
C				
B				
A				
Br	Dags:	Af:	Samþ:	Breyting:

Sampykkt þann
18. JAN. 2005
Byggingarfulltrúinn í Hálfarfinði
Fh. Sigurbjartur Halldórsson

SÉRMYND - YFIRFALLSSTOKKUR

1:20



Þessi teikningu má hvorki fjálfáða né dreifa til þriðja aðila án aukar samþykkis. Brot & höfundarrétti varðar vö lög.

Ólafur Þorsteinsson

VGK VERKFRÆÐIRÁÐGJAFAR FRV
VERKFRÆÐISTOFA
GUDMUNDAR OG KRISTJÁNS hf
Laugavegi 178, 105 Reykjavík - Sími 5400100 - Fax 5400101 - www.vgk.is

BÆJARHRAUN 16
LANDSBANKINN HF.
GRUNNMYND 1. HÆÐAR
BÆJARHRAUN 16
LOFTRÆSTING

Dag: Kvarð: 1:50 I A1 Skil: W/LANDBANKINN HF/Bæjarhraun 16/Teikningar/LR-GR-16
Hanna: ITB. Teiknað: ITB. Yfirfarið: Samþykkt: EA
Verð: 2171 Tölu nr.: 08L-62 Breyting: Blað nr.: 501