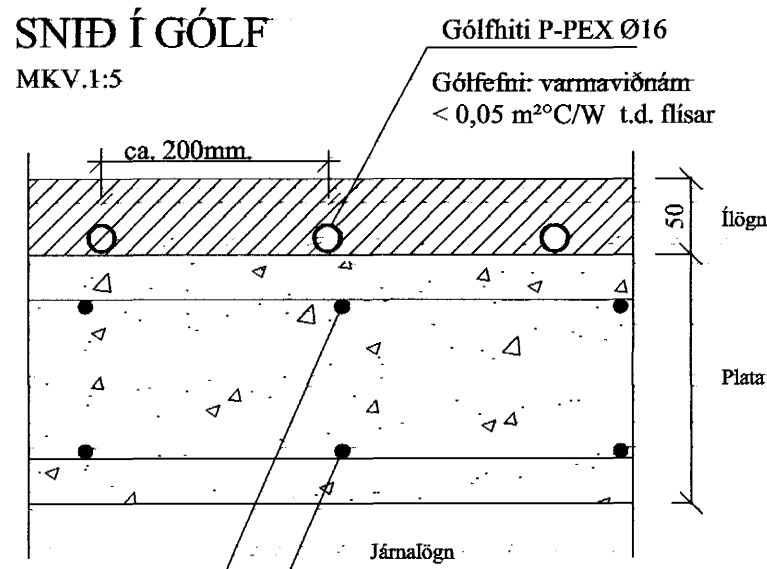


SNIÐ Í GÓLF
MKV.1:5



GRUNNMYND 2.HÆÐ 1:50

BREYTINGAR

Breytingar frá teikningu 2.06 frá Verkfræðipjónustu Guðmundar Óskarssonar.
Samþykkt 01 DES 2004.

1. Ofnar 201 og 207 á gangi og í sjónvarpsholi, fjarlægðir.
2. Ofn 203 á baði, fjarlægður.
3. Í staðinn kemur gólfhiti.



Samþykkt þann

17 JAN. 2005

Byggingafulltrúinn í Hafnarfirði
E.h. Sigurbjartur Halldórsson

Nr.	Dags.	Breyting varðar	Nafn	Samþ.	Reykjavík	STADUR:	Guðmundar Óskarssonar Ráðgefandi verkfræðingar Engihjalla 11, 200 Kópavogi 588 4030 893 6425 vgo@simnet.is	
					JANÚAR 2005			BLÓMVELLIR 11
					Teikn. G.Ó	Kvarði		1:50
					Reikn. G.Ó	Verk nr.		Bl. nr.
					HI-02	2.06	HITALAGNIR GRUNNUR EFERI HÆÐ	