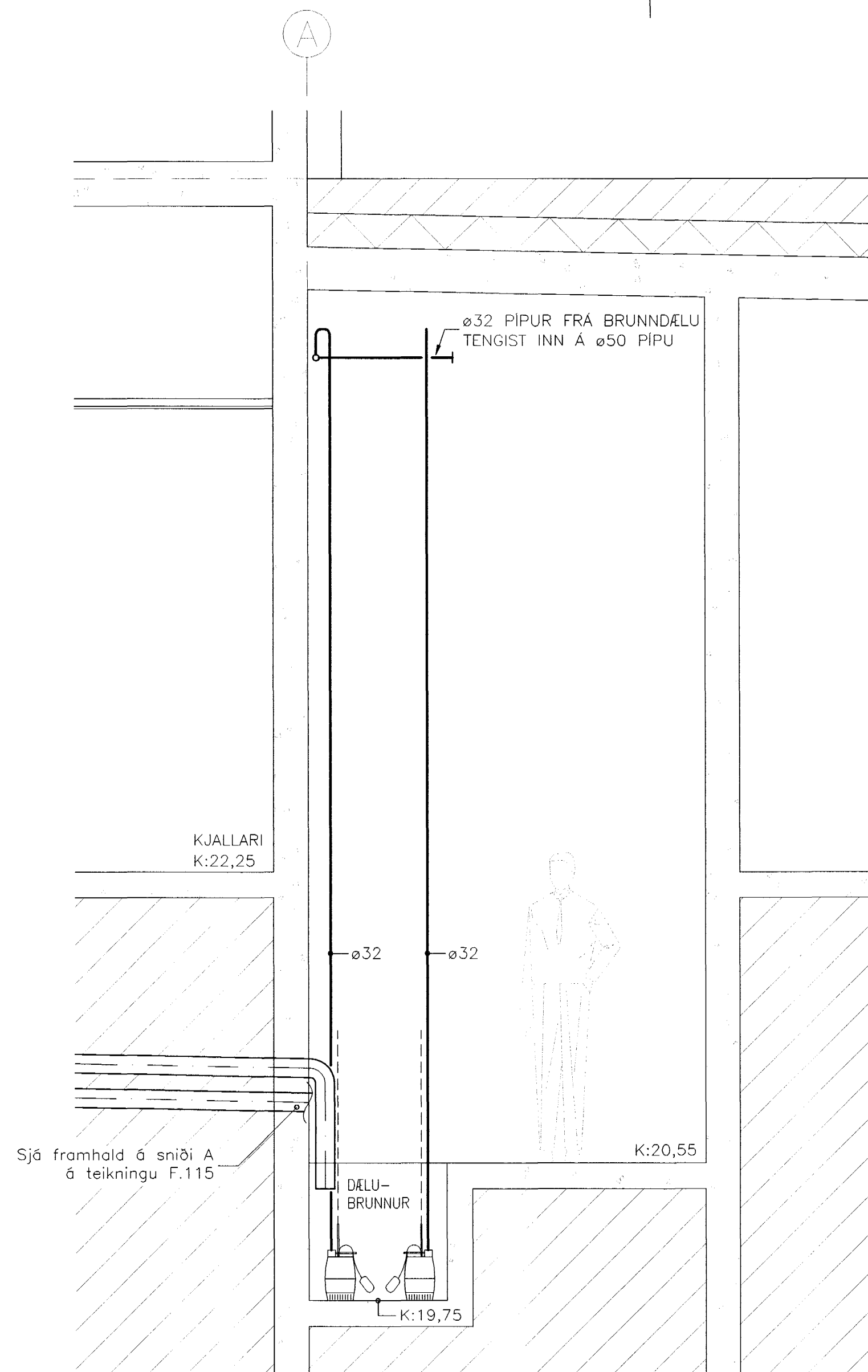
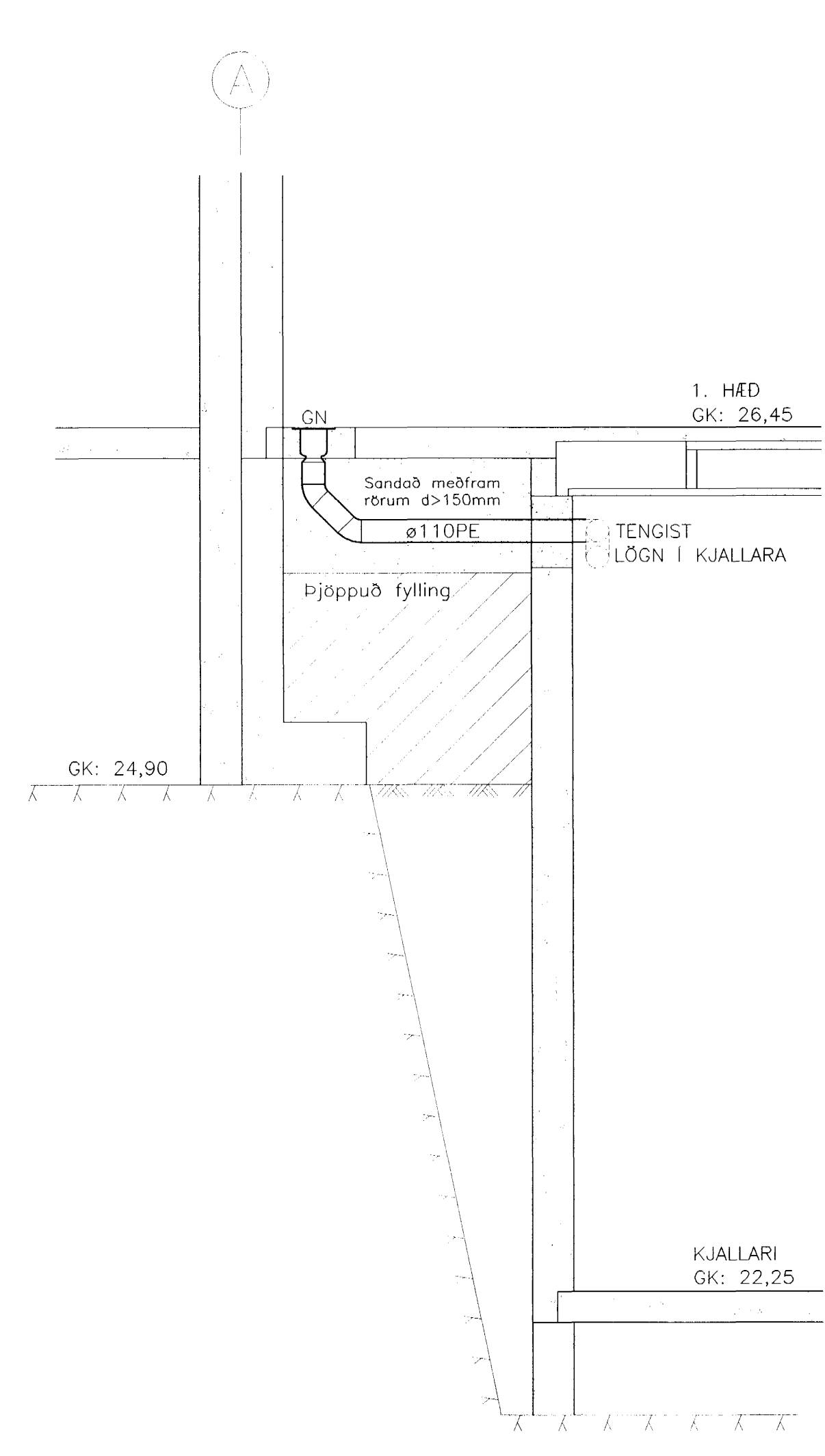


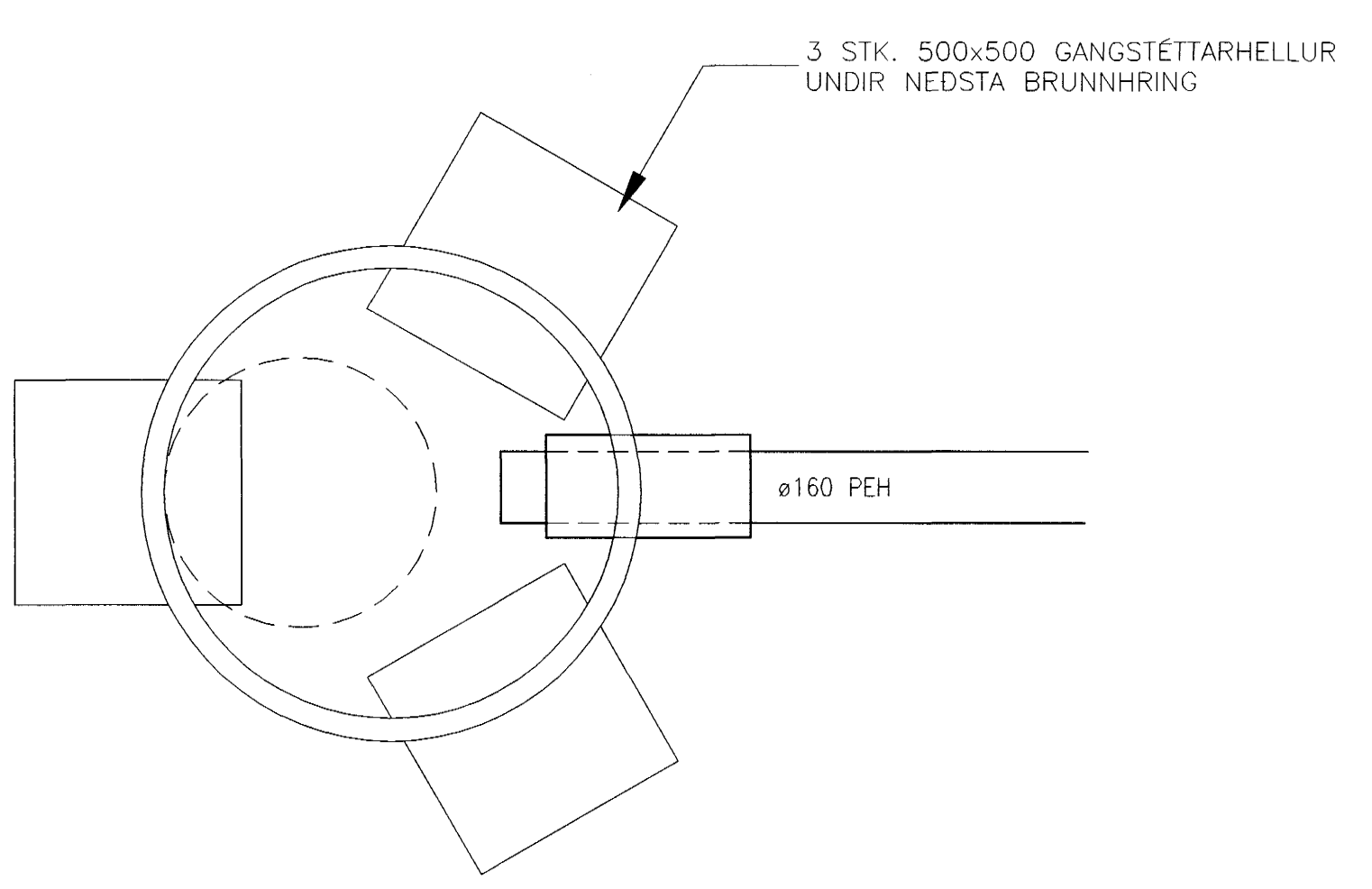
A Snið Mkv. 1: 25



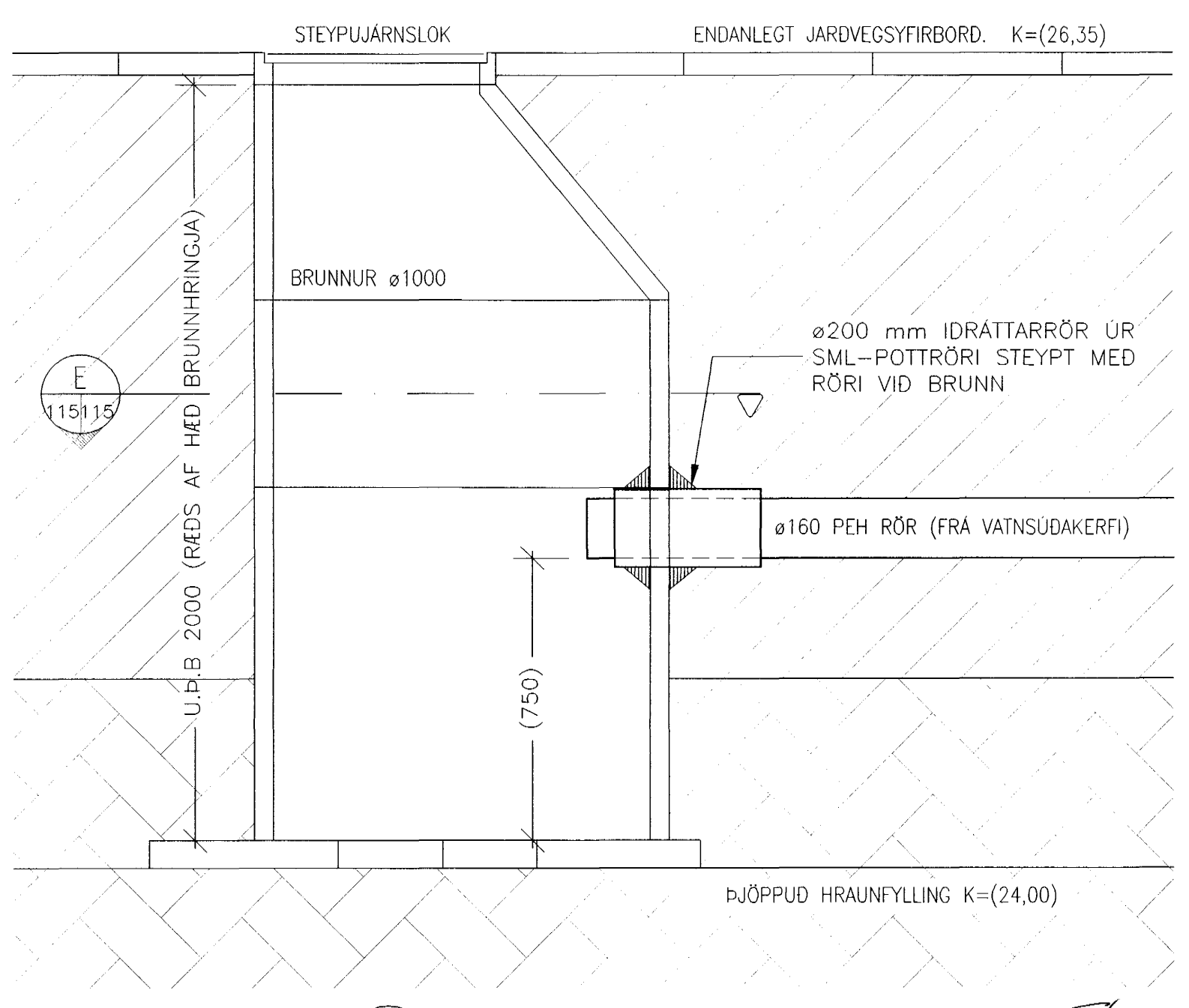
B Snið Mkv. 1: 25



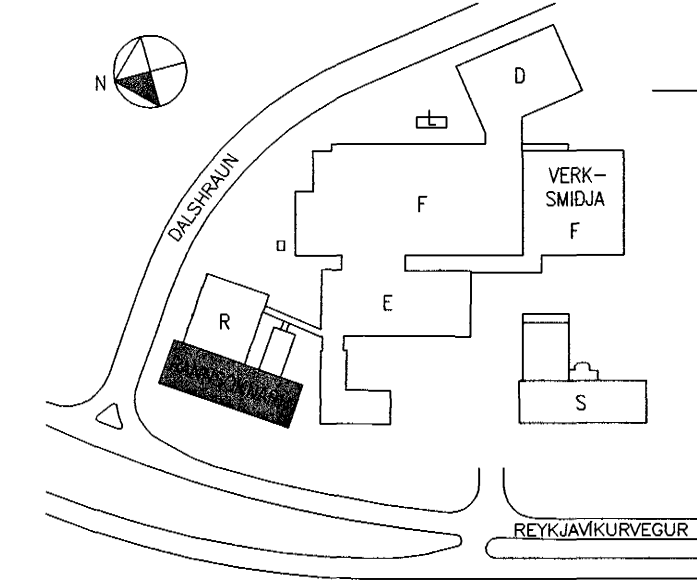
C Snið Mkv. 1: 25



E Snið Mkv. 1: 15



D Snið Mkv. 1: 15



AFSTÖÐUMYND

**Samþykkt þann 13 JAN. 2005**

Bygginga- og húsnæðisráðgjafi  
 E. Sigmundur Halldórsson

NOVERANDI BYGGING HÚS R

LYKILMYND

*J. Danise-7579*

X	Xxx	xx.xx.xxxx
Nr.	Lýsing á breytingu	Dags
<b>actavis hf - Hafnarfirði</b>		
FRÁRENNISLISKERFI SNID A, B, C, D OG E		
Verk nr.:	375	Teikning nr. F-115
Dags:	25.11.2004	Kvarð: 1:25/1:15 @ A1
Sjáskorti:	375-Frärennisliskerfi.dwg	
<b>LAGNATÆKNI</b>		Hönnuð: FSK/HBG
Hönnuð og ráðgjafarstafa /FRV Hornborg 12, 200 Kópavogur, Ísland Sími: 354-564 5252 fax: 354-564 5251 l@lagnatak.is http://www.lagnatak.is		Teiknað: HBG Yfirfarð: x/x
Samp.: <i>Júðik S. Jónsson</i>		
Kennitala: 300346-3409		

02.12.04  
175

*Þórunn*