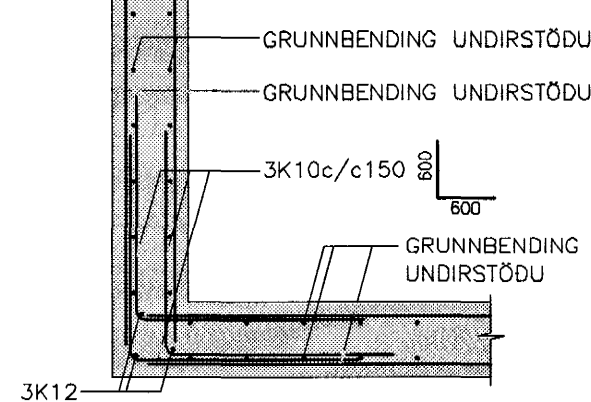
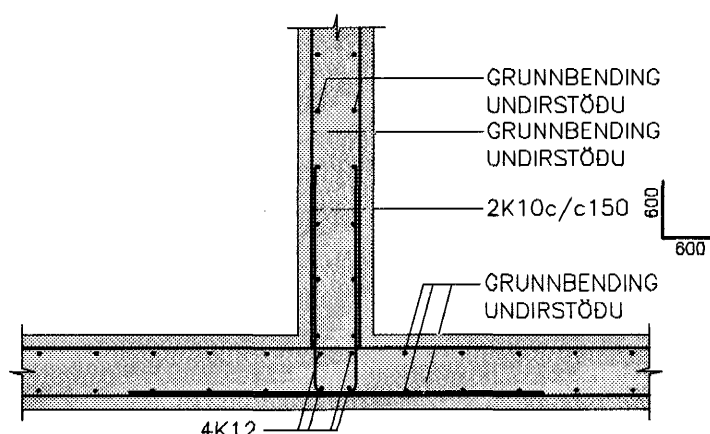


UNDIRSTÖÐUR:
ALMENN SNID 1:20

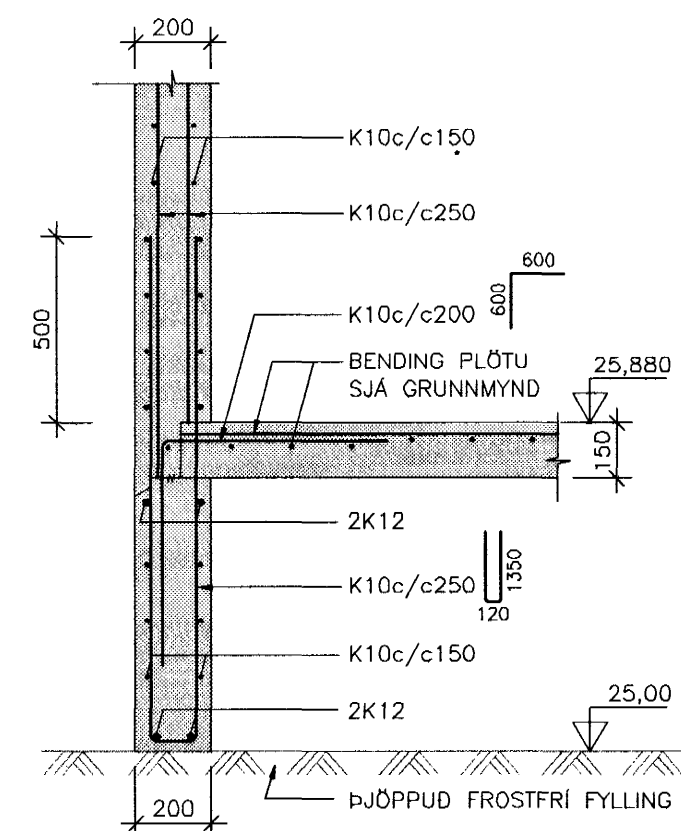
LÁRÉTT SNID –FRÁGANGUR Á
L-VEGGSAMSKEYTUM



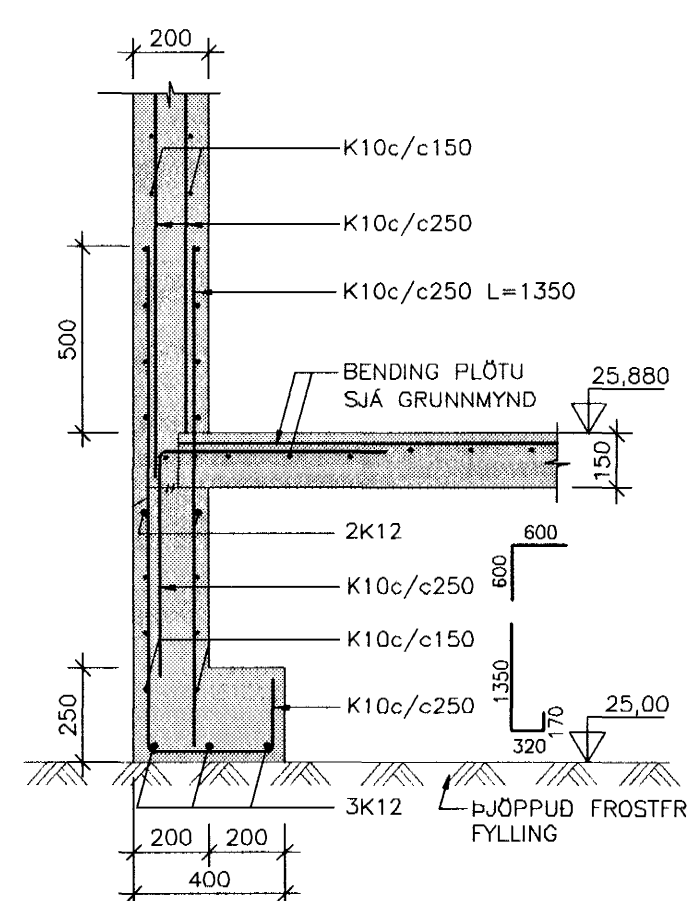
LÁRÉTT SNID –FRÁGANGUR Á
T-VEGGSAMSKEYTUM



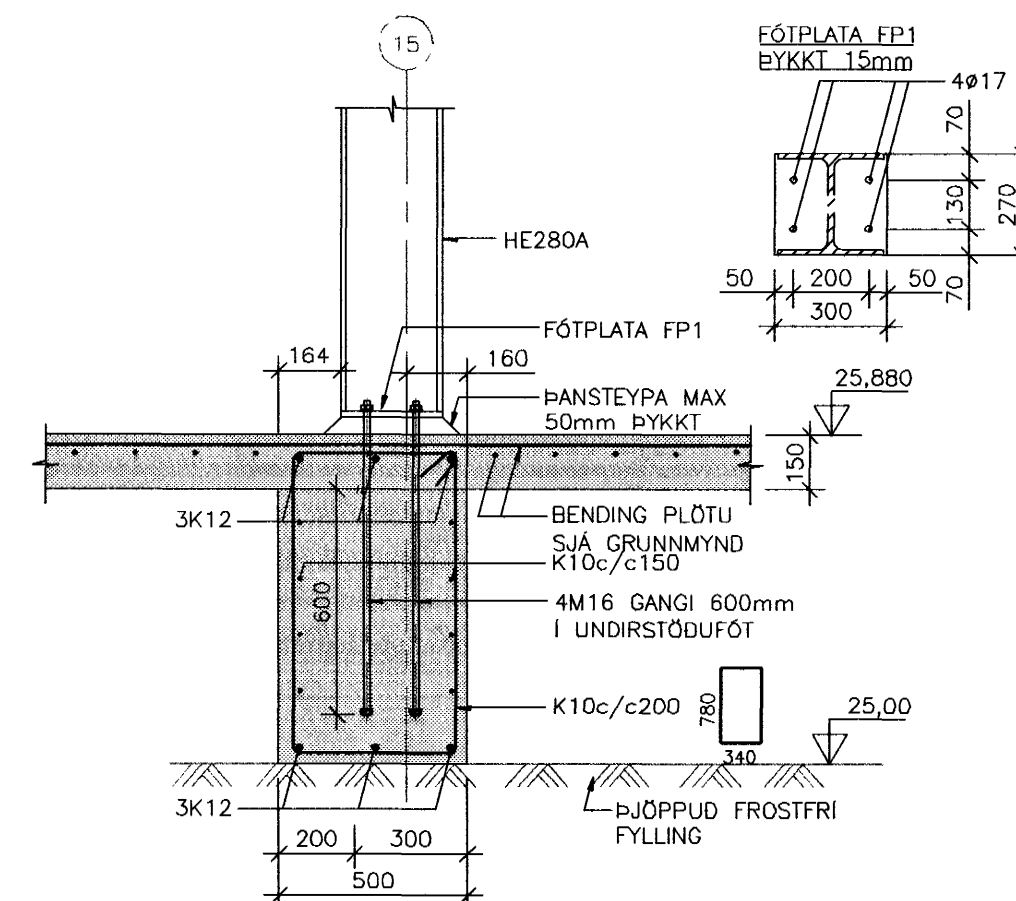
3 SNID 1:20



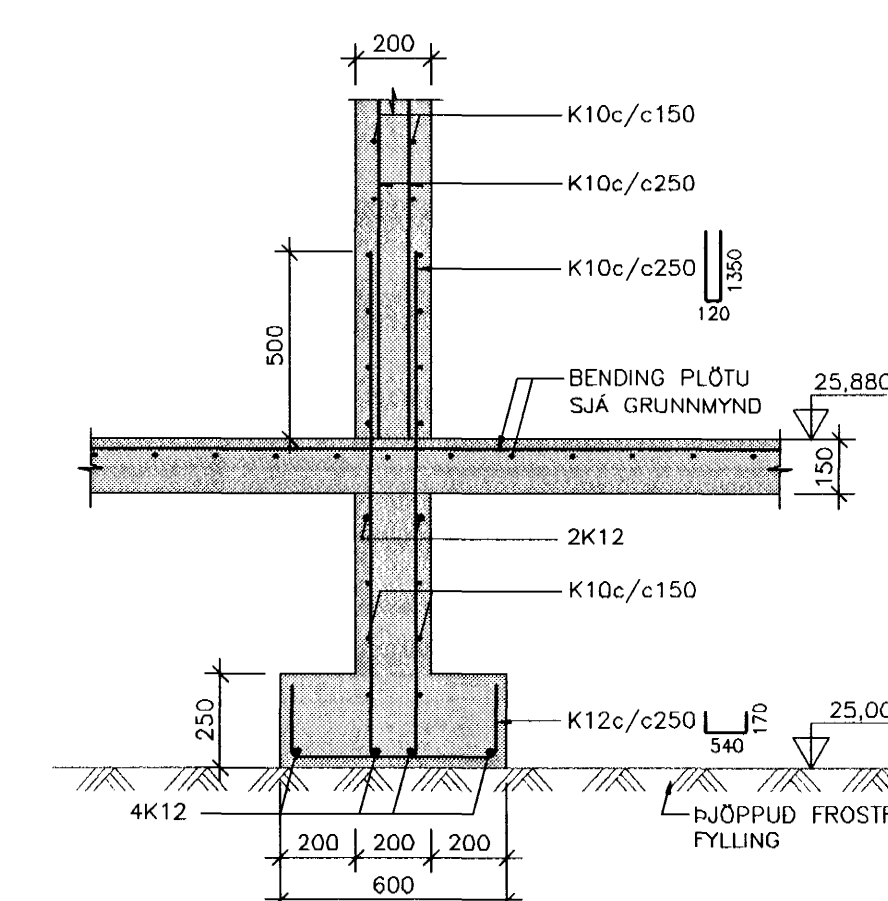
4 SNID 1:20



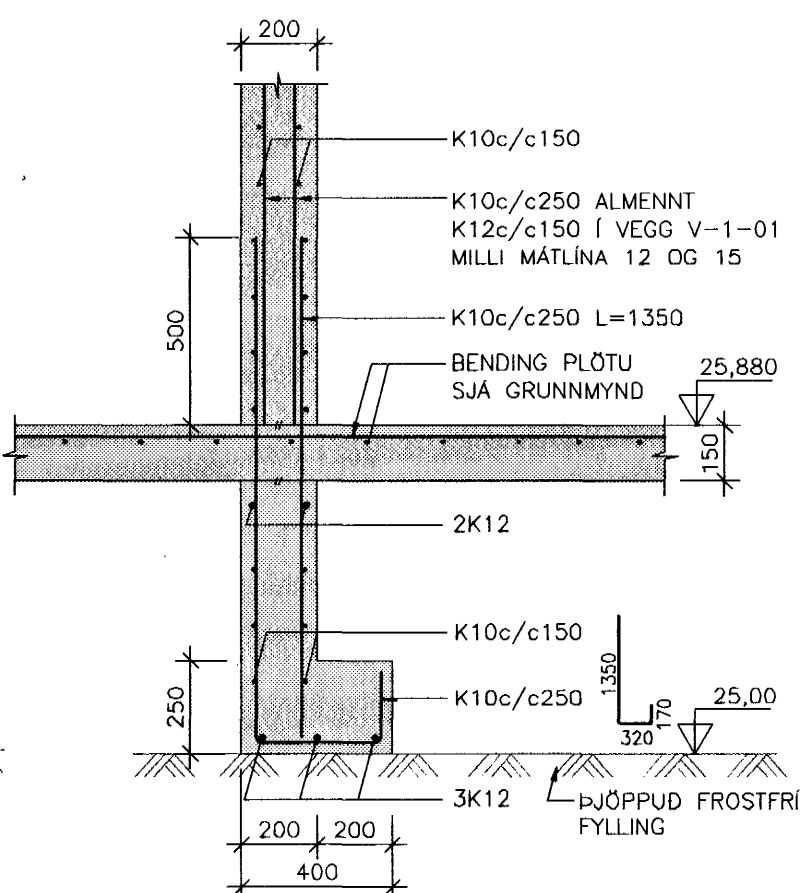
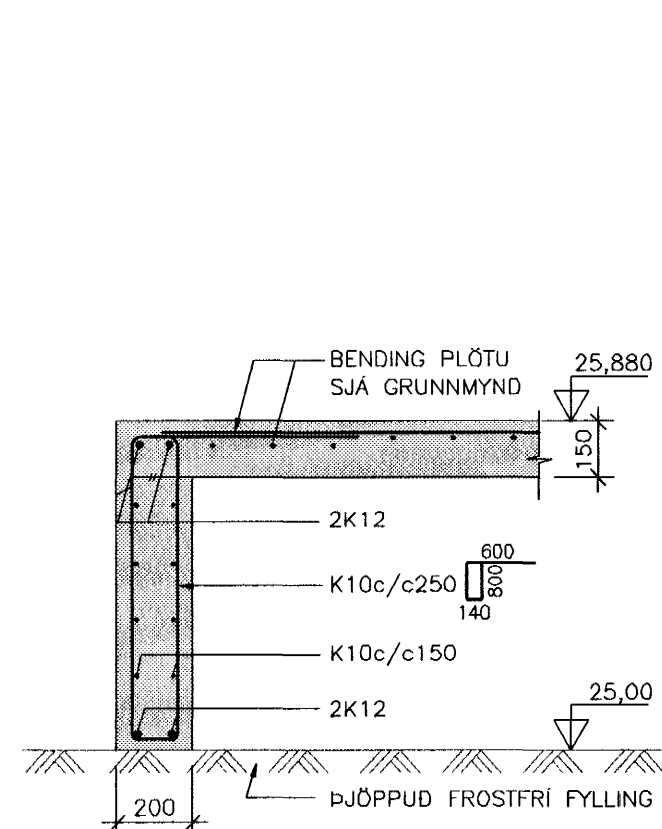
5 SNID 1:20



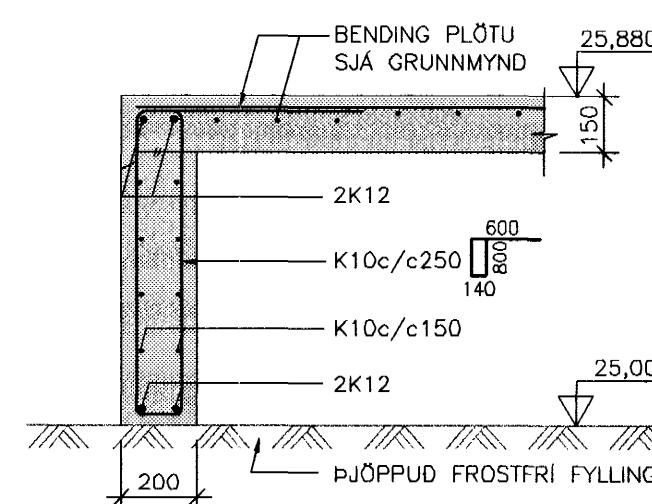
6 SNID 1:20



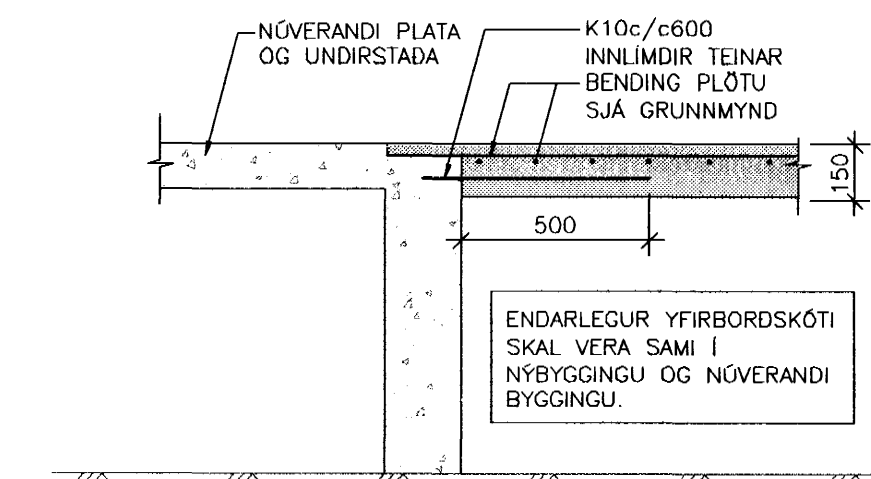
7 SNID 1:20



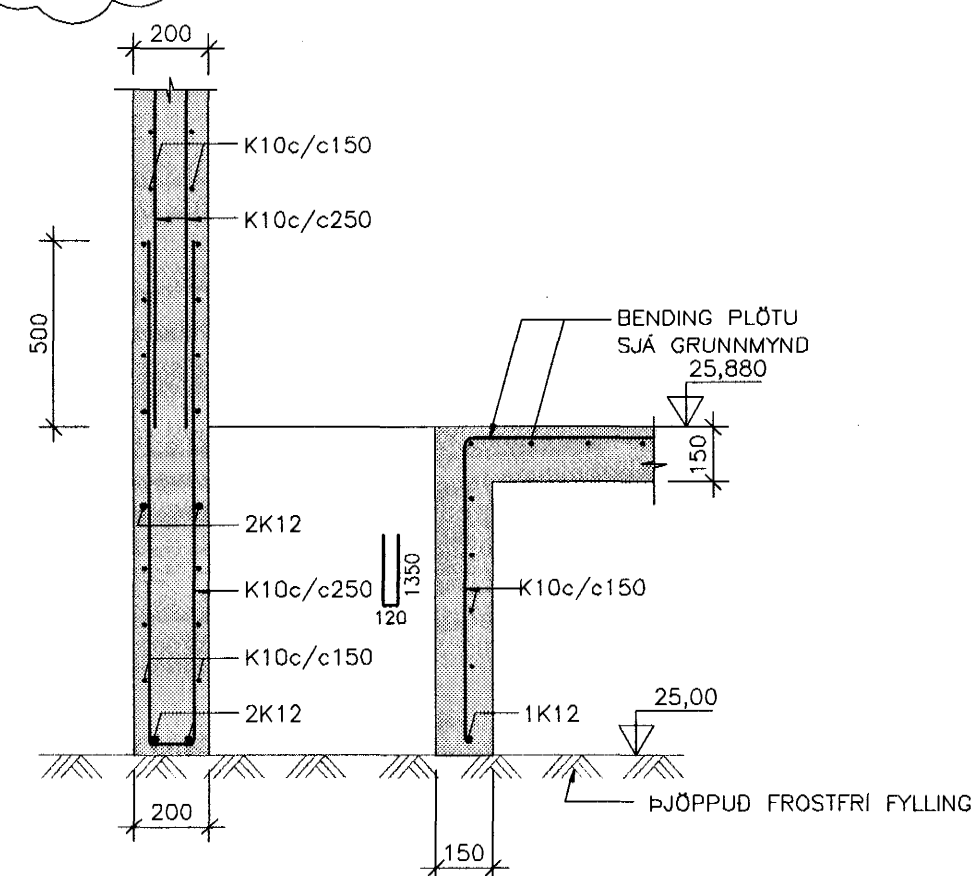
8 SNID 1:20



9 SNID 1:20



10 SNID 1:20



SKÝRINGAR:

ÖLL MÁL ERU í mm.
KÓTAR ERU í m.

- NÝR STEYPTUR VEGGUR
- NÚVERANDI STEYPTUR VEGGUR

-SNID MERKT t.d. 15' ER
SPEGLIMYND AF SNIDI 15

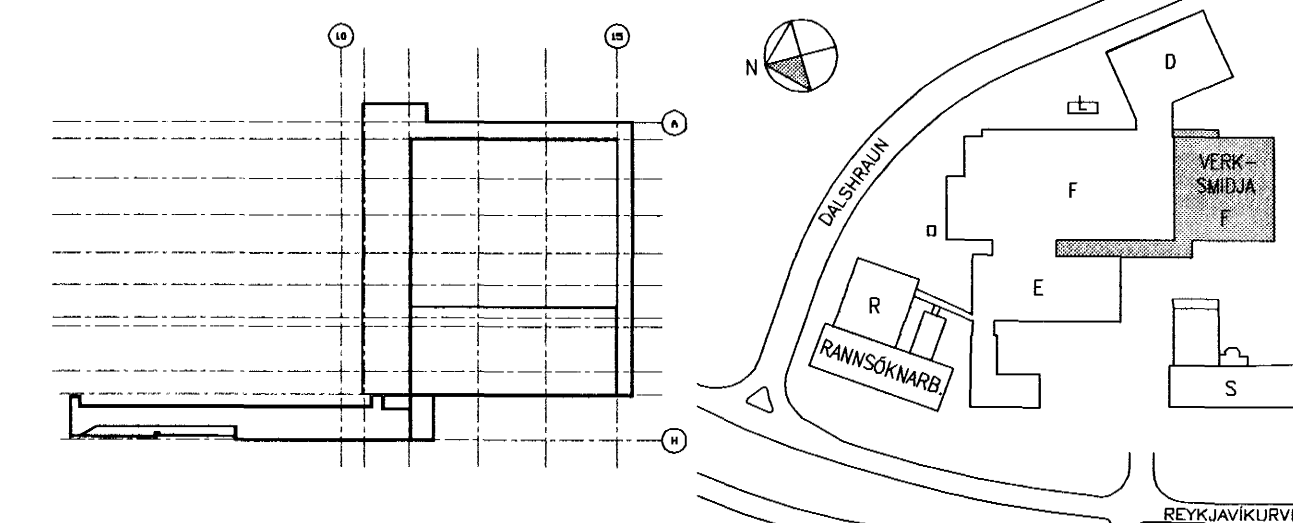
TILVÍSANIR:

ALMENNAR SKÝRINGAR SJÁ BL. NR. A-01

Samþykkt þann
08 OKT. 2004

Byggingafráttáknir í Hafnarfirði
AFSTÖÐUMYNDUR Halldórs

LYKILMYND



ATH
MÁLSETNINGAR OG KÓTAR:
• ALLAR MÁLSETNINGAR OG KÓTAR Á STEYPTUM BYGGINGAHLUTUM SKAL SANNREYNA VÍD TEIKNINGAR ARKITEKTA OG NÚVERANDI BYGGINGAR.
• BEYGGJUMÁL JÁRNA SKAL SANNREYNA OG BERA SAMAN VÍD MÁLSETNINGAR Á STEYPTUM BYGGINGAHLUTUM SKV. ARKITEKATEIKNINGUM OG FYRIRSKRIFADA STEYPUHULU SKV. TEIKNINGUM VSÓ RÁDGJAFAR.
• SJÁ GATAPLAN FYRIR ÚTÖK Í STEYPU.



TEIKNISTOFA ARKITEKTA
BALDUR O. HALLDÓRS
VÍD HAFNARFIRÐI
SAMANRÖÐ
HAFNARFIRÐI
130657-4438

SKÝRINGAR:	BR.	DAGS.	BREYTING	REKN.	TEKN.	YFRF.	SAMP.	BR.	DAGS.	BREYTING	REKN.	TEKN.	YFRF.	SAMP.
A	23.09.2004	SNIDI 7 BREYTT OG SNIDI 10 BÉTT VÍD		HE	HE									
S:/2004/04157/V/Bub/Fullnóðarþáttur/Glðr..._tekn/F-B-SDU-01-02														

O	ÚTI OG INNI,	HINGHOLTSSTRETI 27, 101 REYKJAVÍK, SIMI 562 7660 FAX 562 7661, NETFANG baldur@ui.is
●	VSÓ RÁDGJÖF,	BORGARTÚN 20, 105 REYKJAVÍK, SIMI 585 9000 FAX 585 9010, NETFANG vso@vso.is
O	LAGNATÆKNI,	HAMABORG 12, 200 KÓPAVOGUR, SIMI 564 5250 FAX 564 5251, NETFANG saebjorn@lagnatak.is
O	RAFTEIKNING hf.,	BORGARTÚN 17, 105 REYKJAVÍK, SIMI 520 1700 FAX 520 1701, NETFANG bis@rafteikning.is

ACTAVIS HAFNARFIRÐI – REYKJAVÍKURVEGUR 78		VERKNR. 04157	TEKN. NR. F-B-SDU-02	NESTA TEKN. NR. F-B-G1-01	REYKJAVÍK 06.08.2004	DR. A
VÍDVEYING VÍD VERKSMÍÐJU BURÐARVIRKI, UNDIRSTÖÐUR SNID OG DEILU						