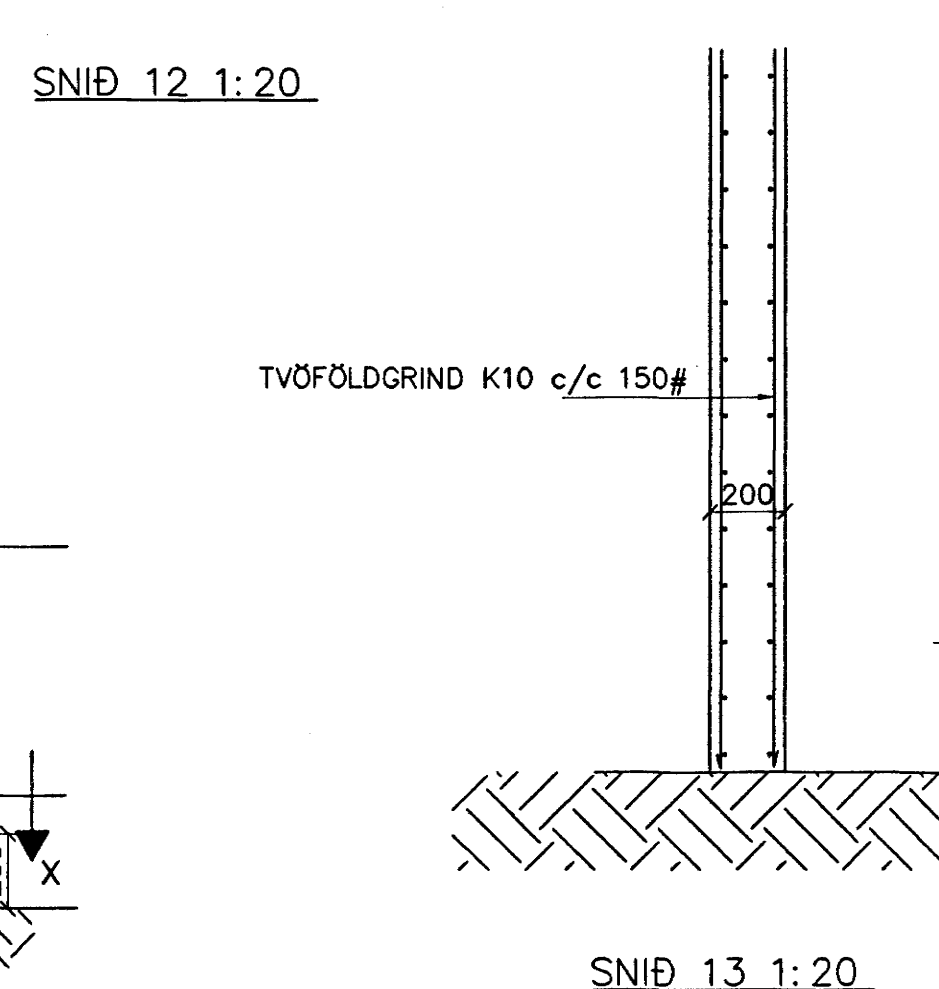
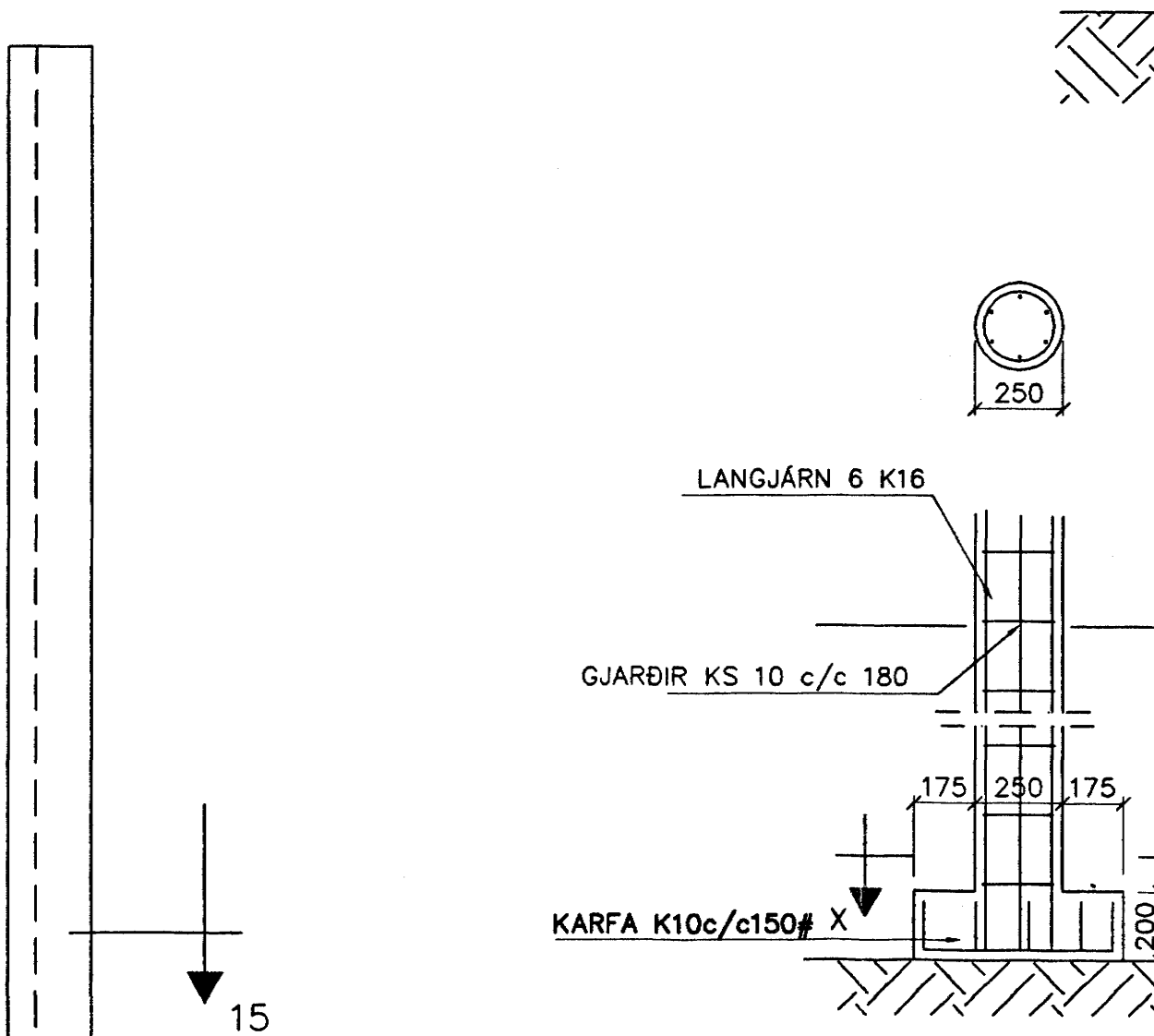
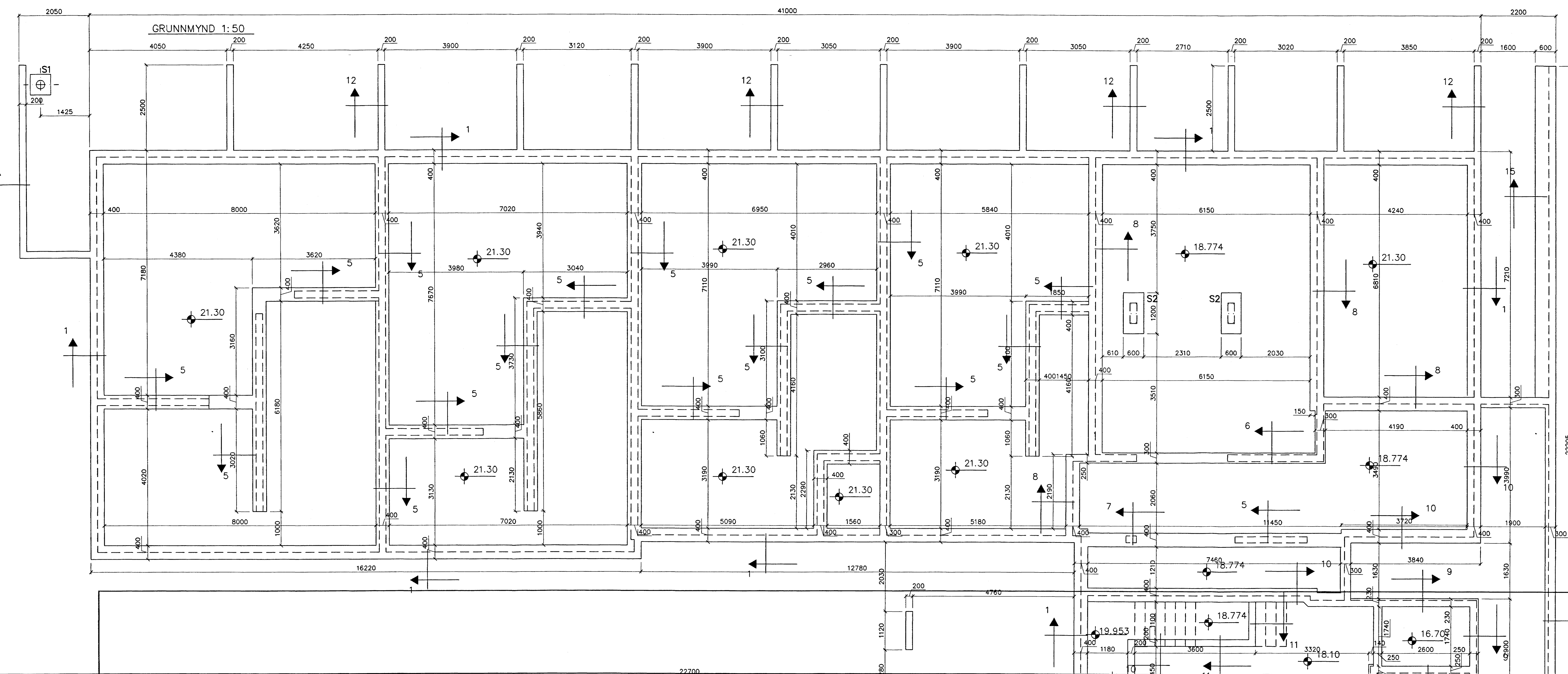
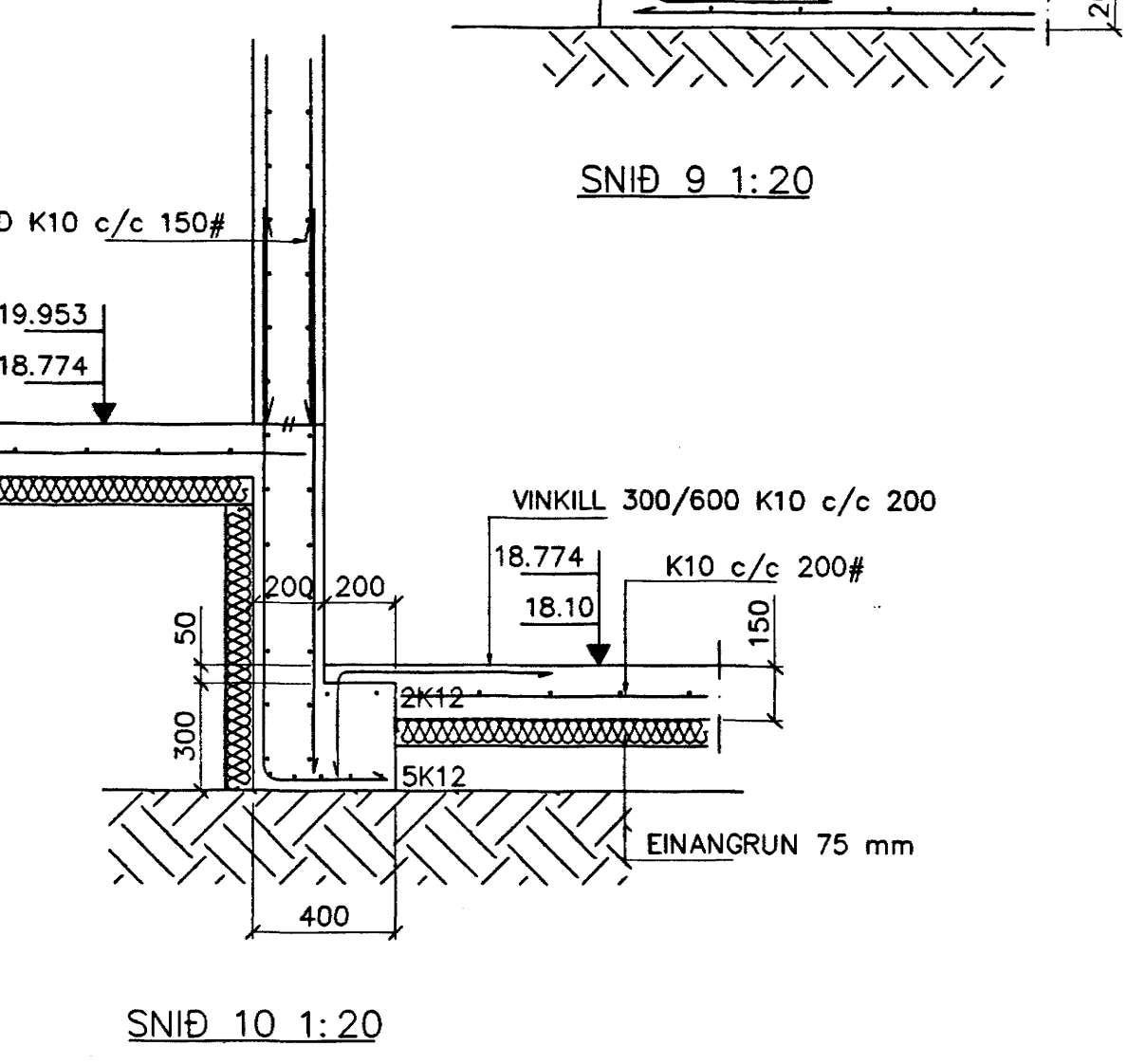
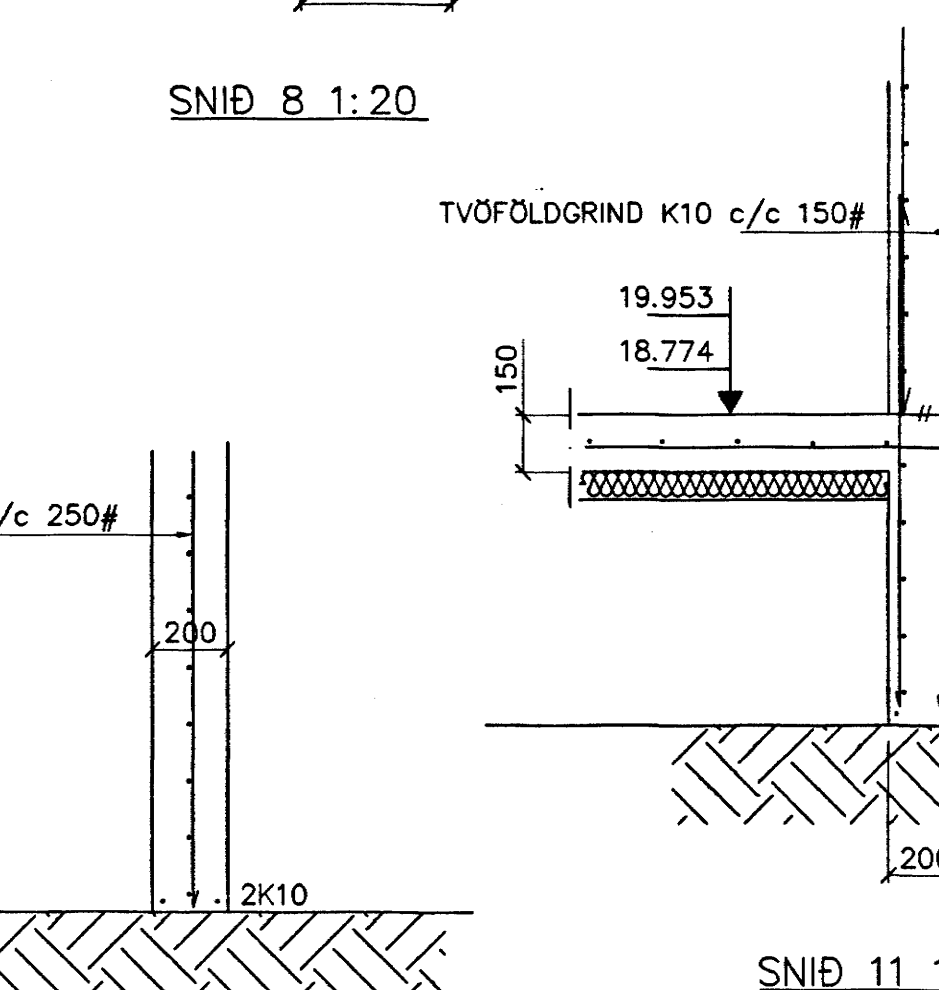
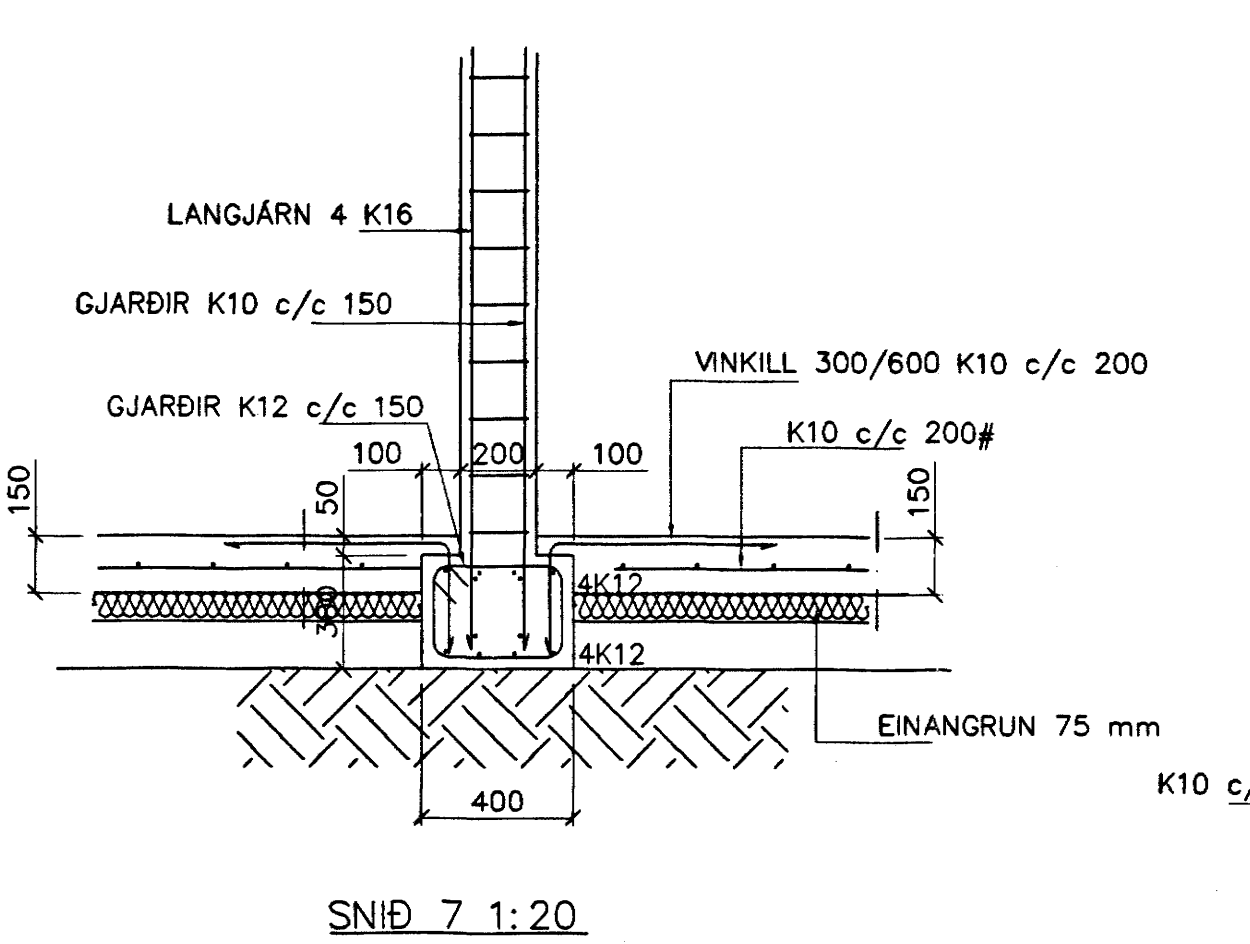
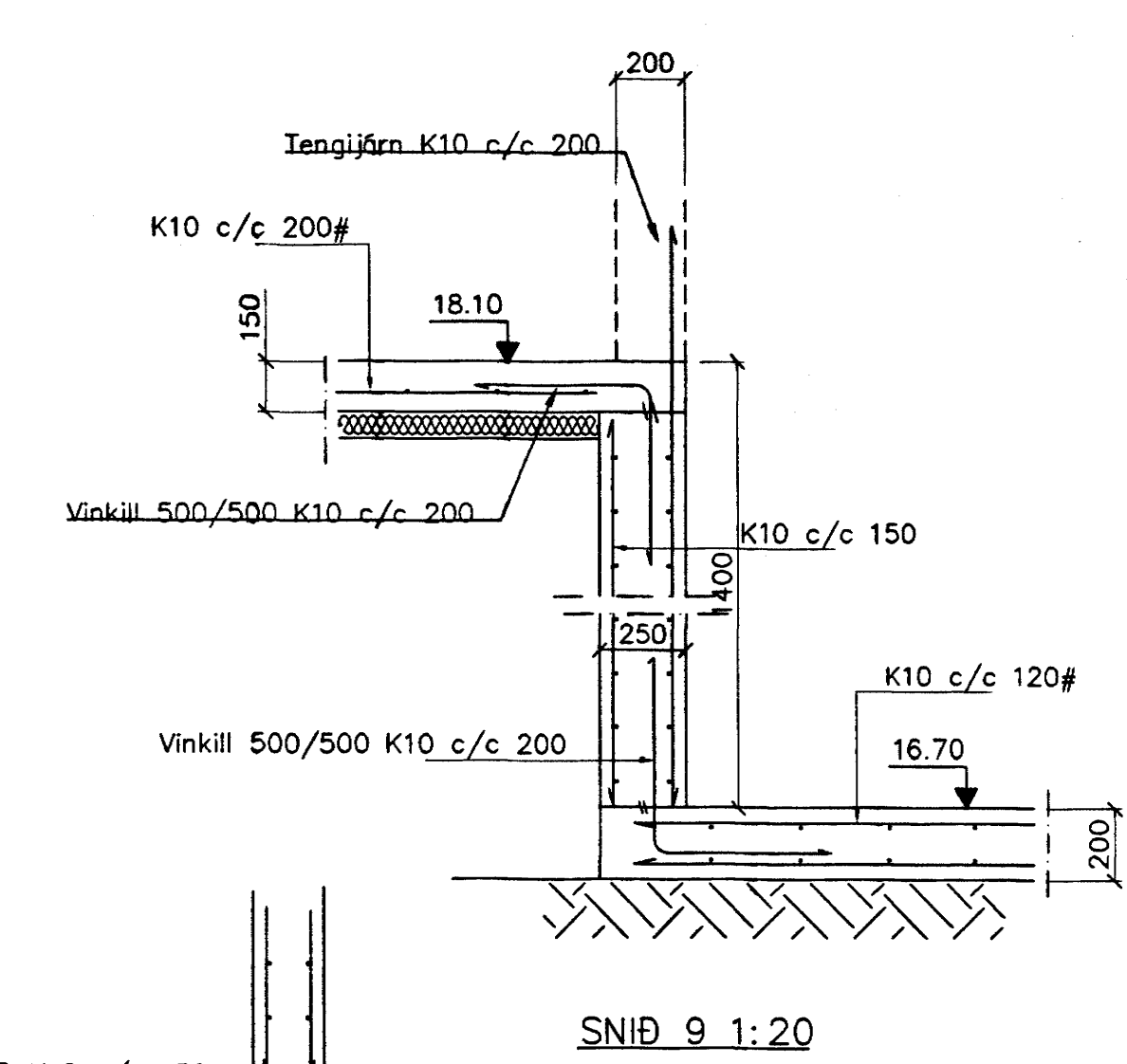
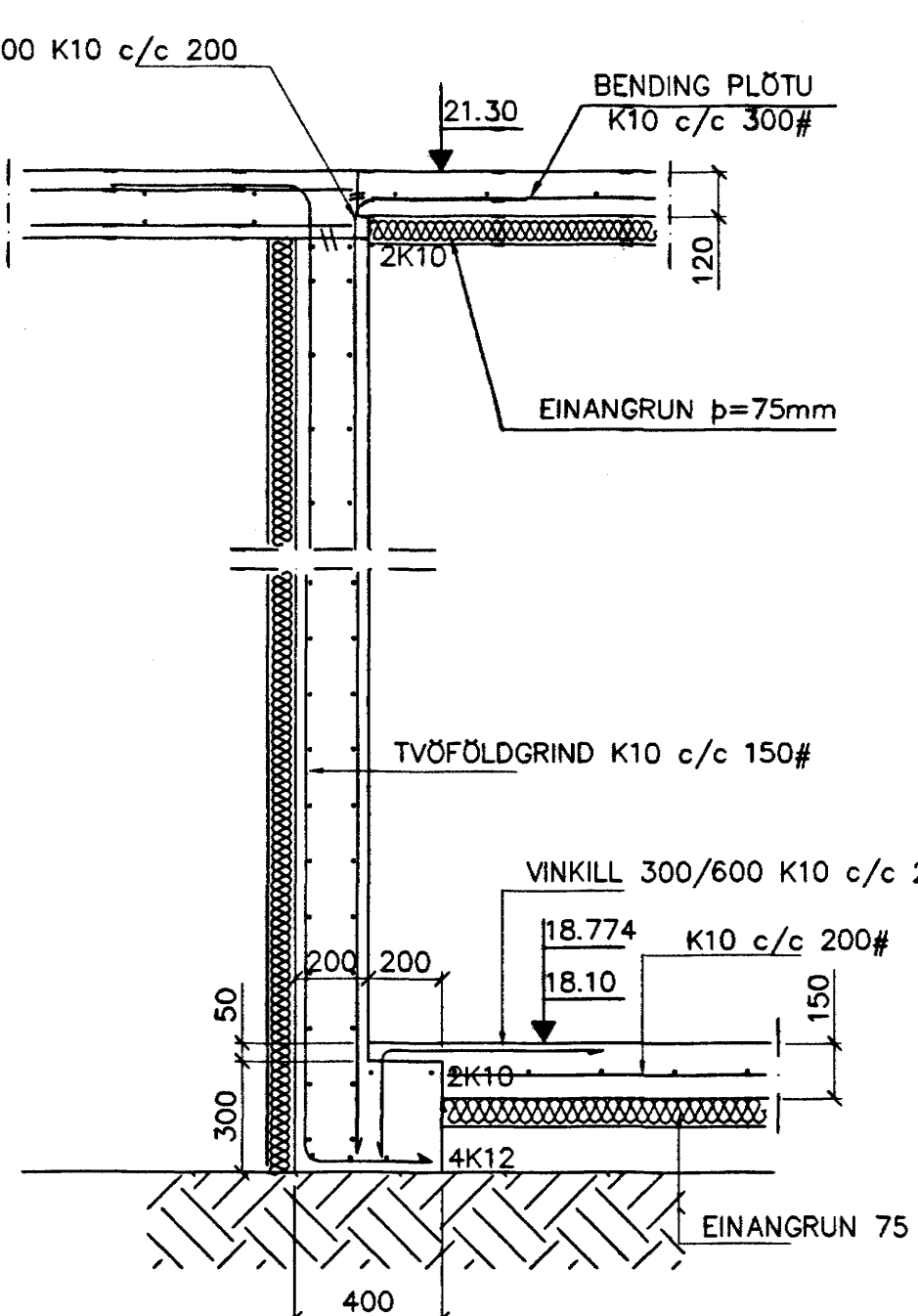
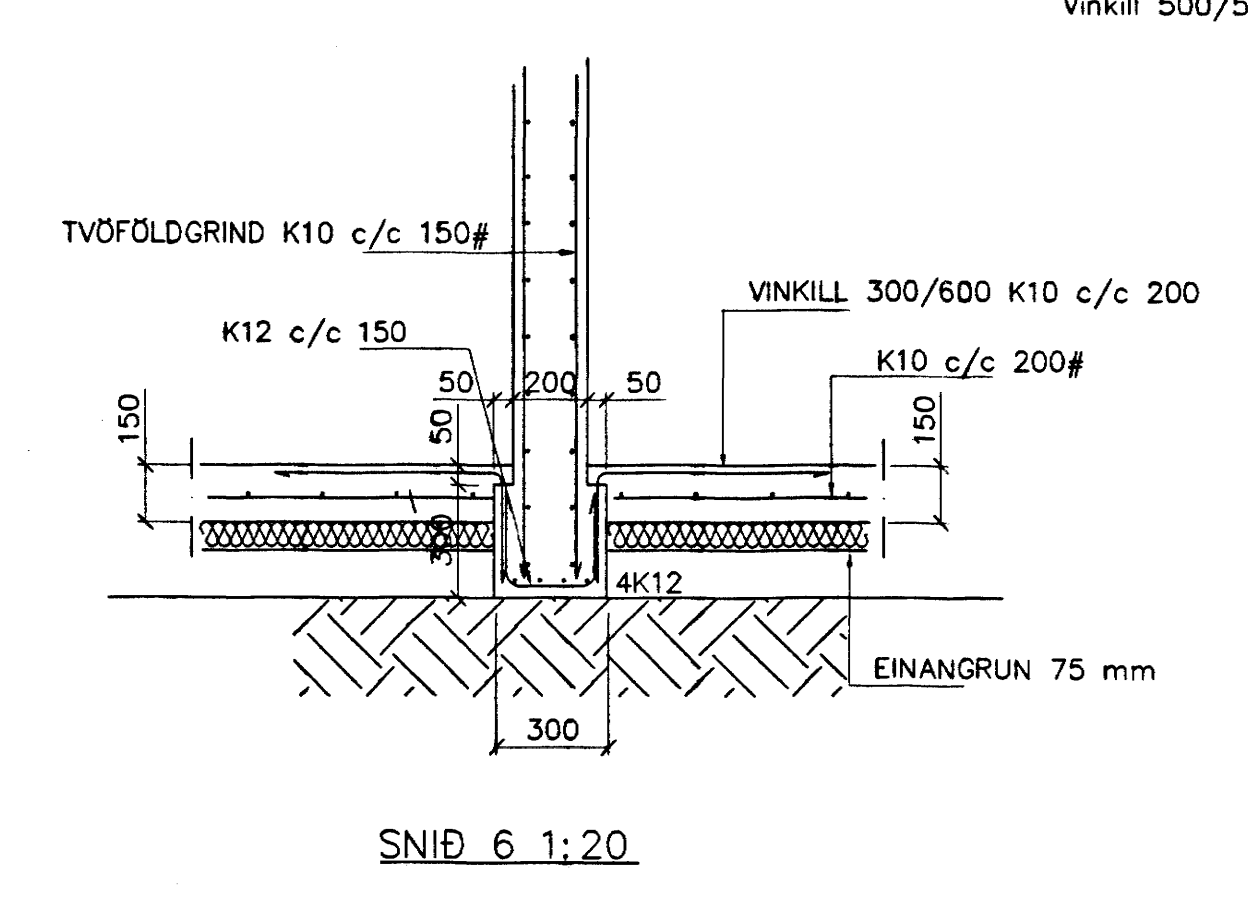
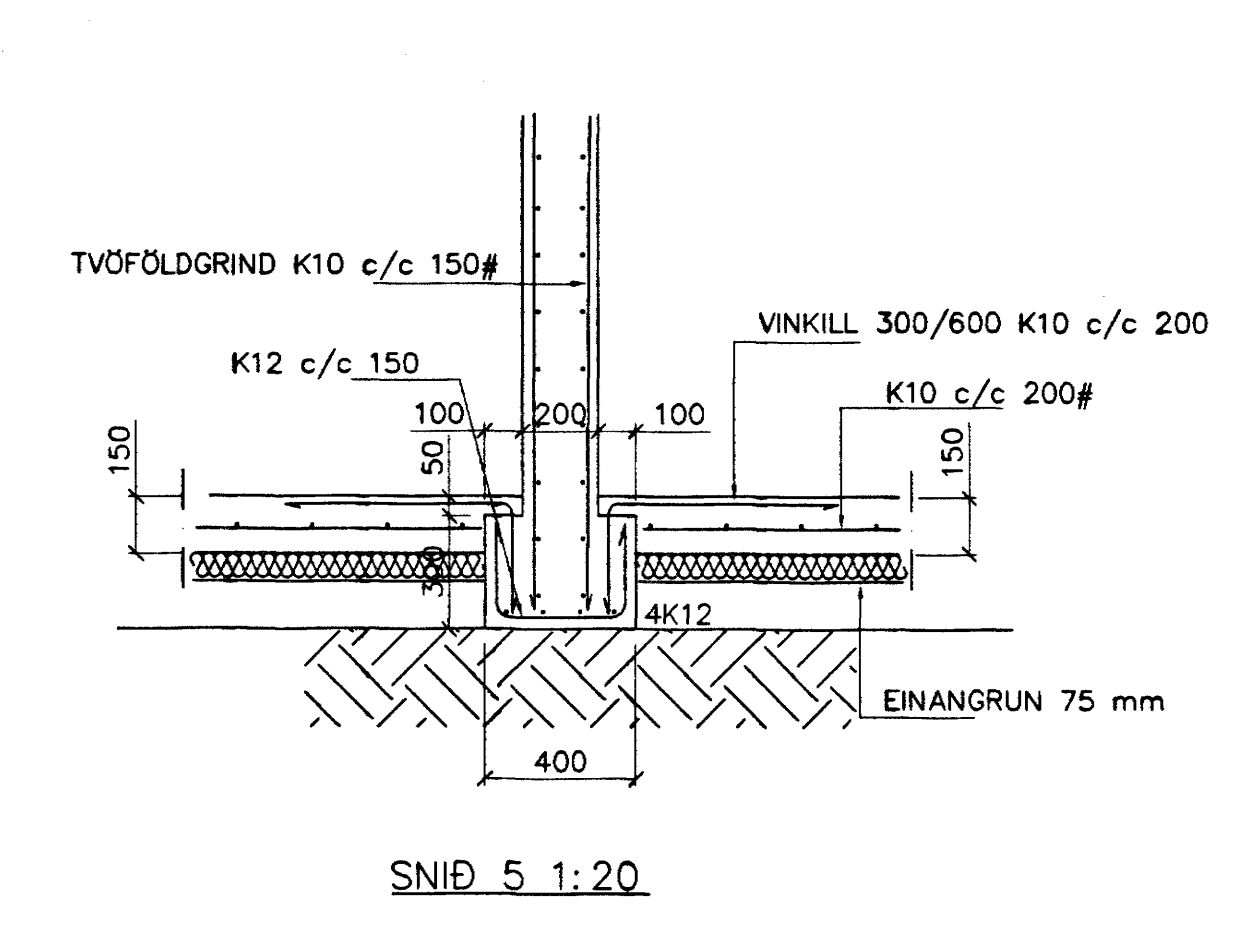
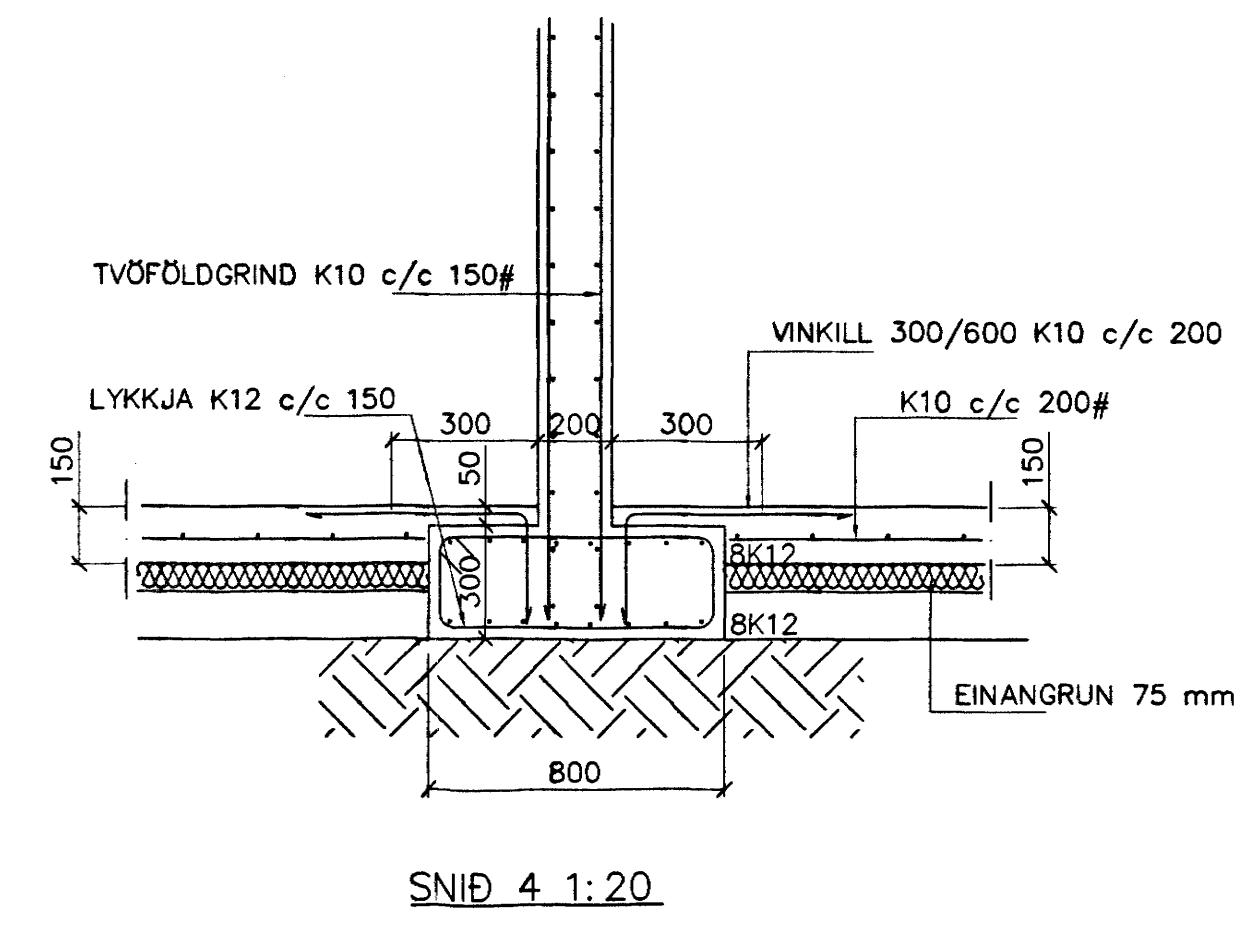
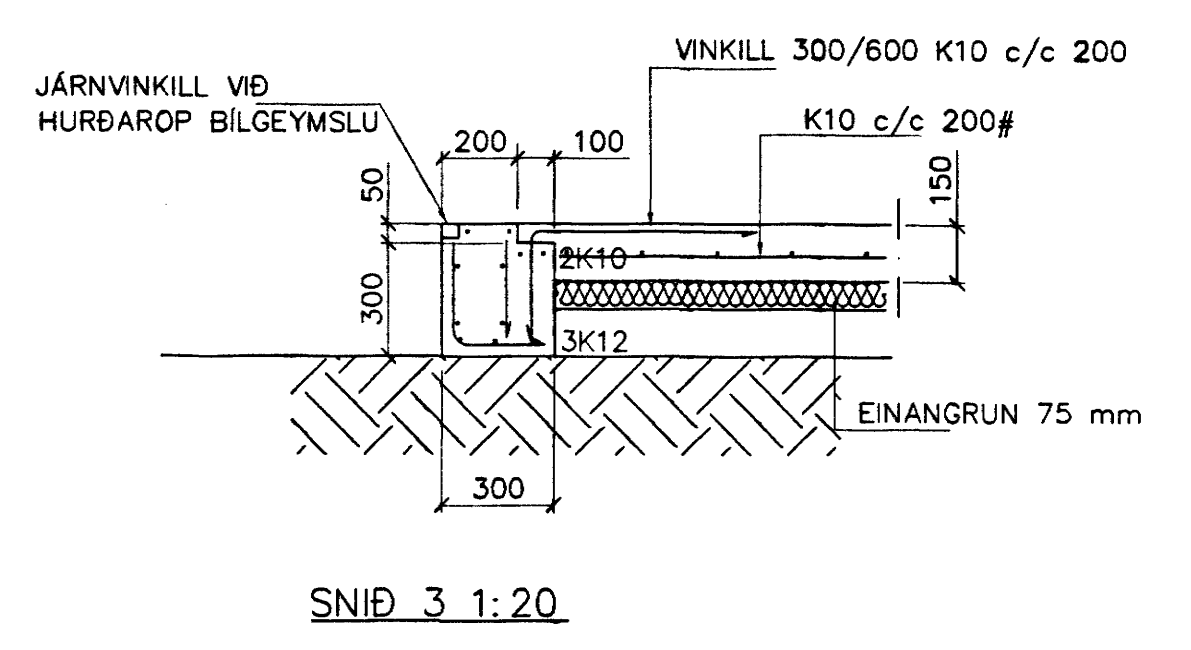
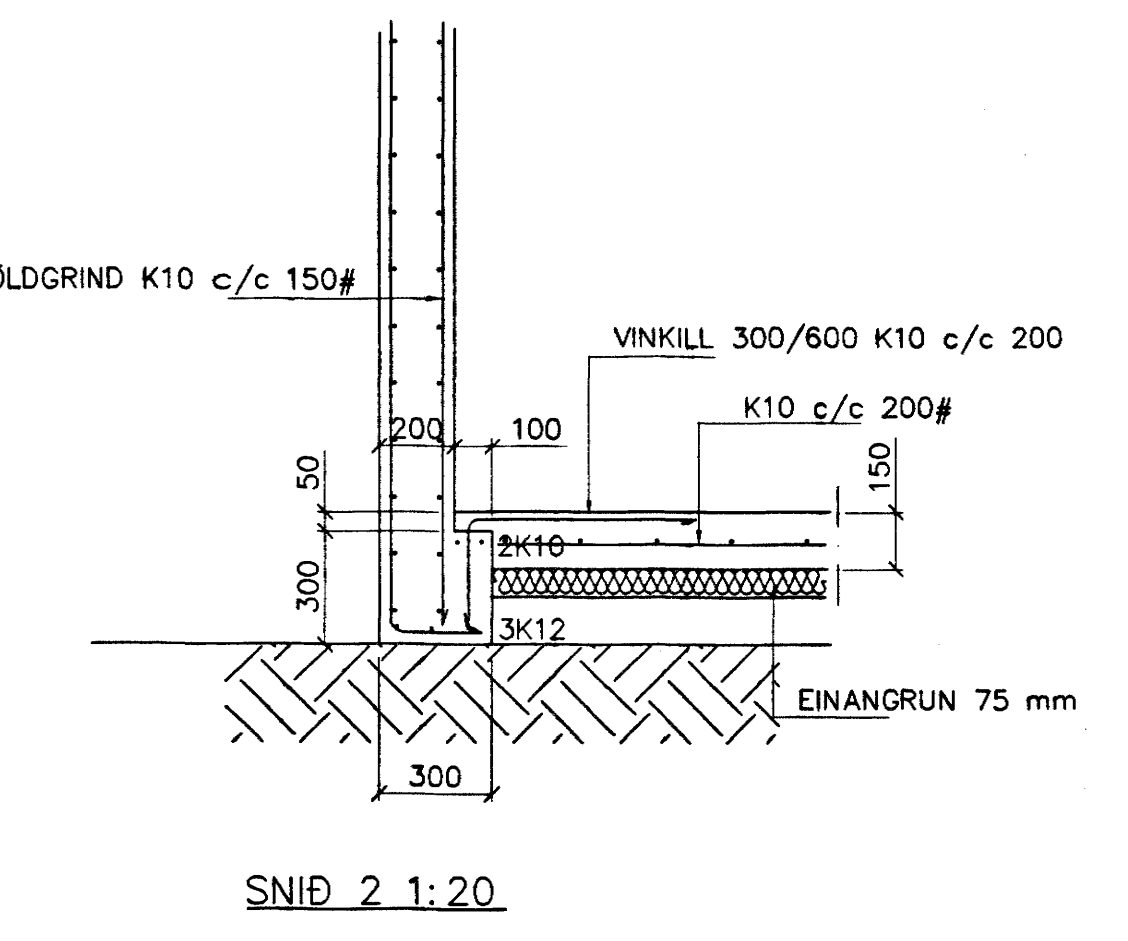
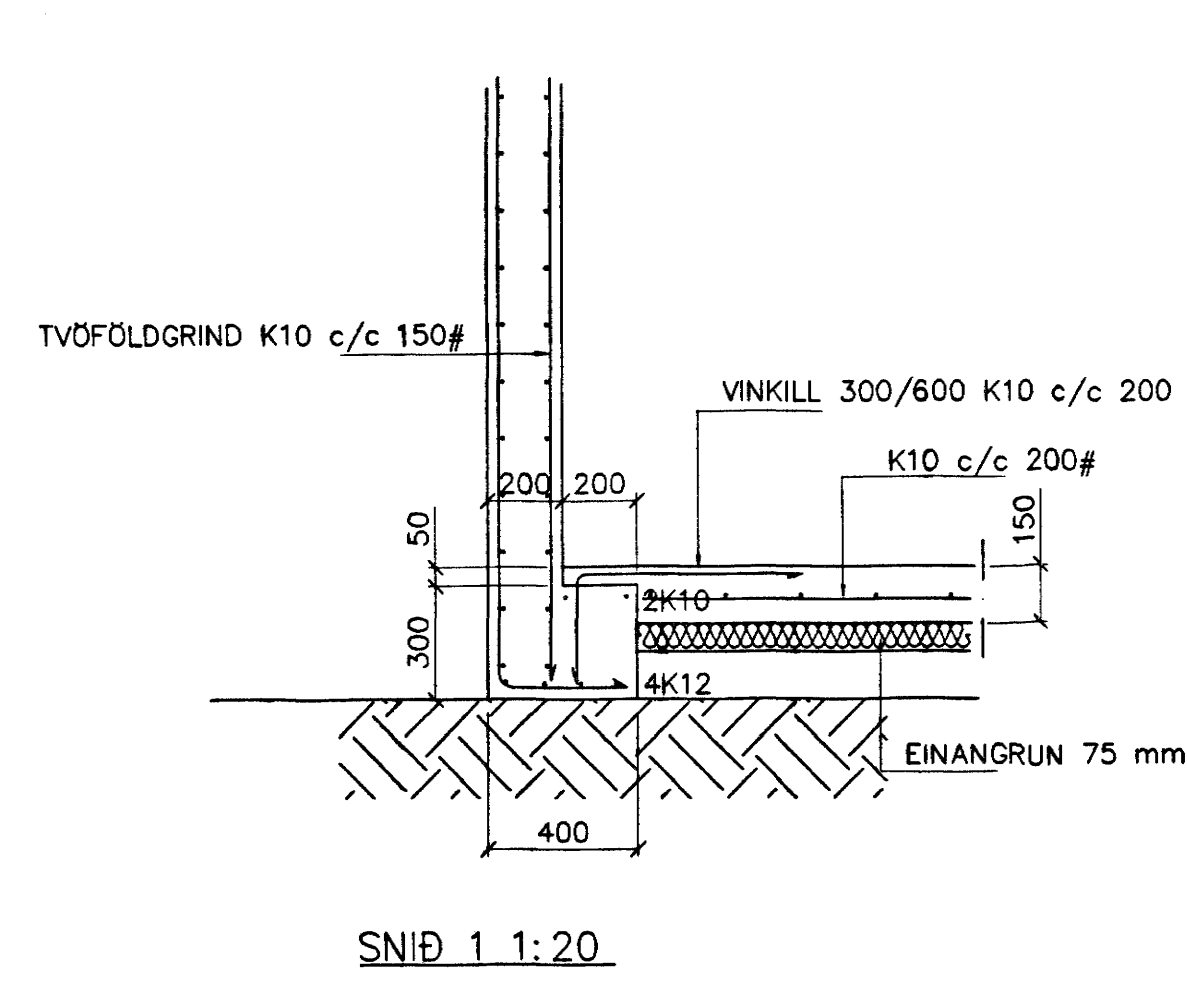
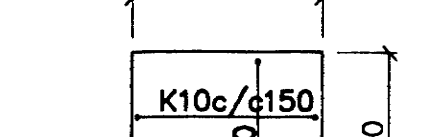


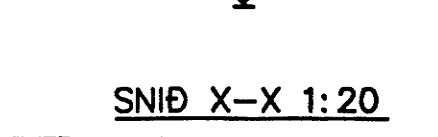
VEGGENDAR 1:20



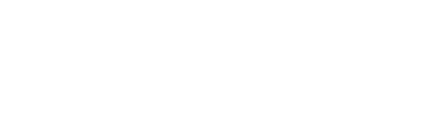
SÚLA S1 1:20



SÚLA S2 1:20



SNID X-X 1:20



bending botnplötu  
k10 c/c200#  
eða bendinét k-189  
netið skarist um eina  
móskvarð

SKÝRINGAR  
STEYPA=S250  
LOFTINNIHALD > 5%  
V/S-TALA < 0,55  
BENDISTÁL=K4410  
ÞAR SEM HÉÐ UNDIRSTABA ER > 120 SM KOMI EINFOLD GRIND  
K10 c/c 300#  
FYLLING INN Í SÖKKLA SKAL VERA FROSTFRI OG ÞJAPPAST Í 30  
SM LÖGUM  
UNDIRSTÖÐUR HVILA Á KLÖPP.  
MESTA ÁLAG Á UNDIRSTÖÐUR < 500 kN/M

Br.	Dags.	Efni breytinga	Sign.

ESKIVELLIR 7  
HAFNARFIRÐI

UNDIRSTÖÐUR-MÁLTEIKN

MKV. 1:50 1:20  
DAGS. SEPT. 2004  
VERK NR. 2422  
TEIKN NR. 1-01  
HANNAD SIG. ÞORLEIFSS. KT. 241148-3009  
TEIKNAD G.H.  
YFIRFARID

TÆKNIJÓNUSTA  
STRANDGÖTU 11 220 HAFNARFIRÐI  
Sími 555-4235 FAX 555-2875  
E-mail taeknijonusta@islandia.is  
kr. 440693-2539