

Skýringar:

Myndin sýnir bendingu á veggjum ásamt sniðmyndum.

Miðað er við að steypuhula járna sé 30mm í veggjum.

Umhverfis öll of svo og í alla veggenda koma 2-k12 og nái amk 500mm út fyrir opið.

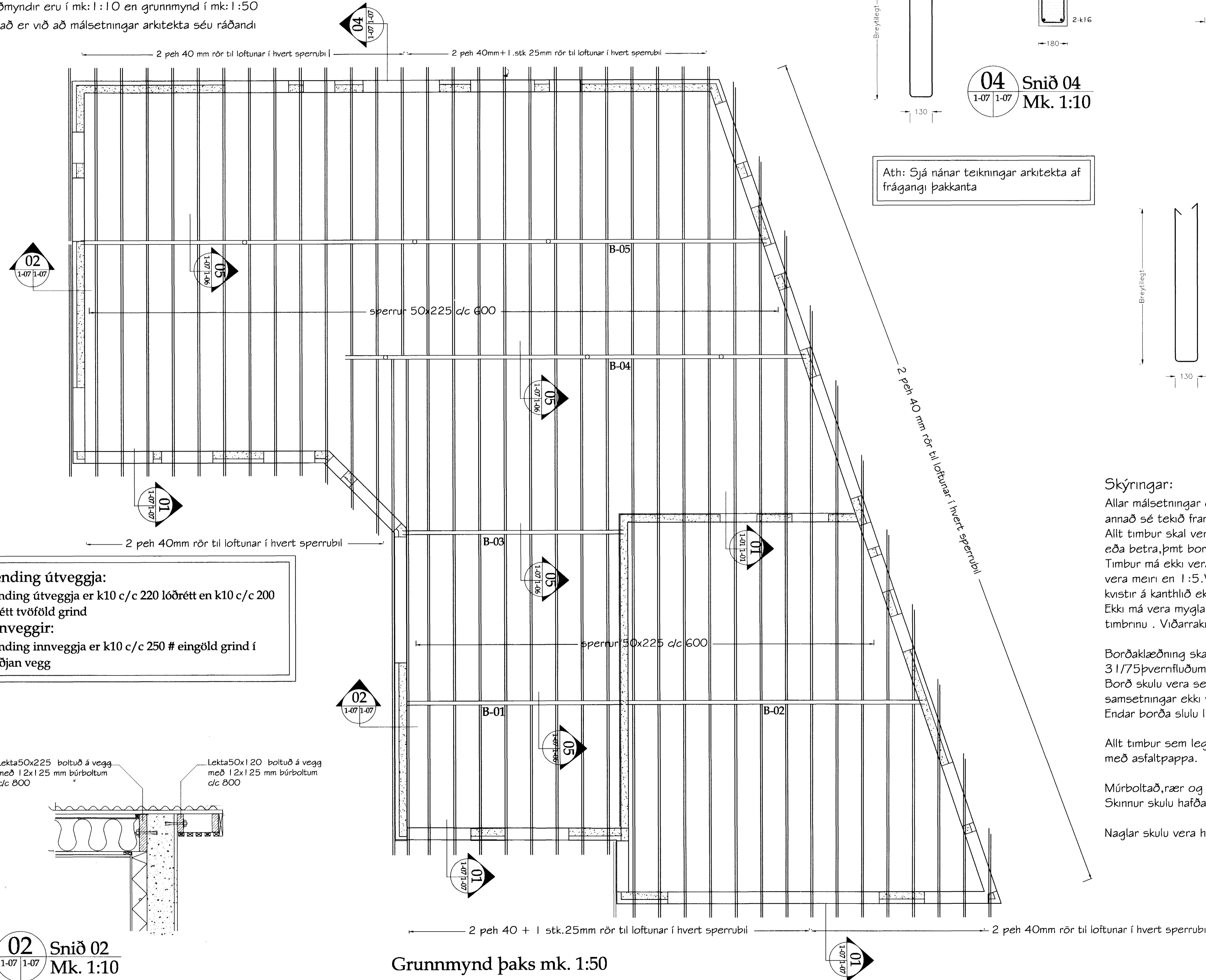
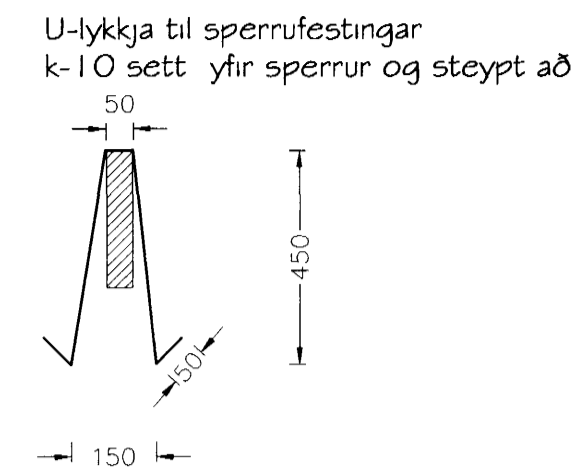
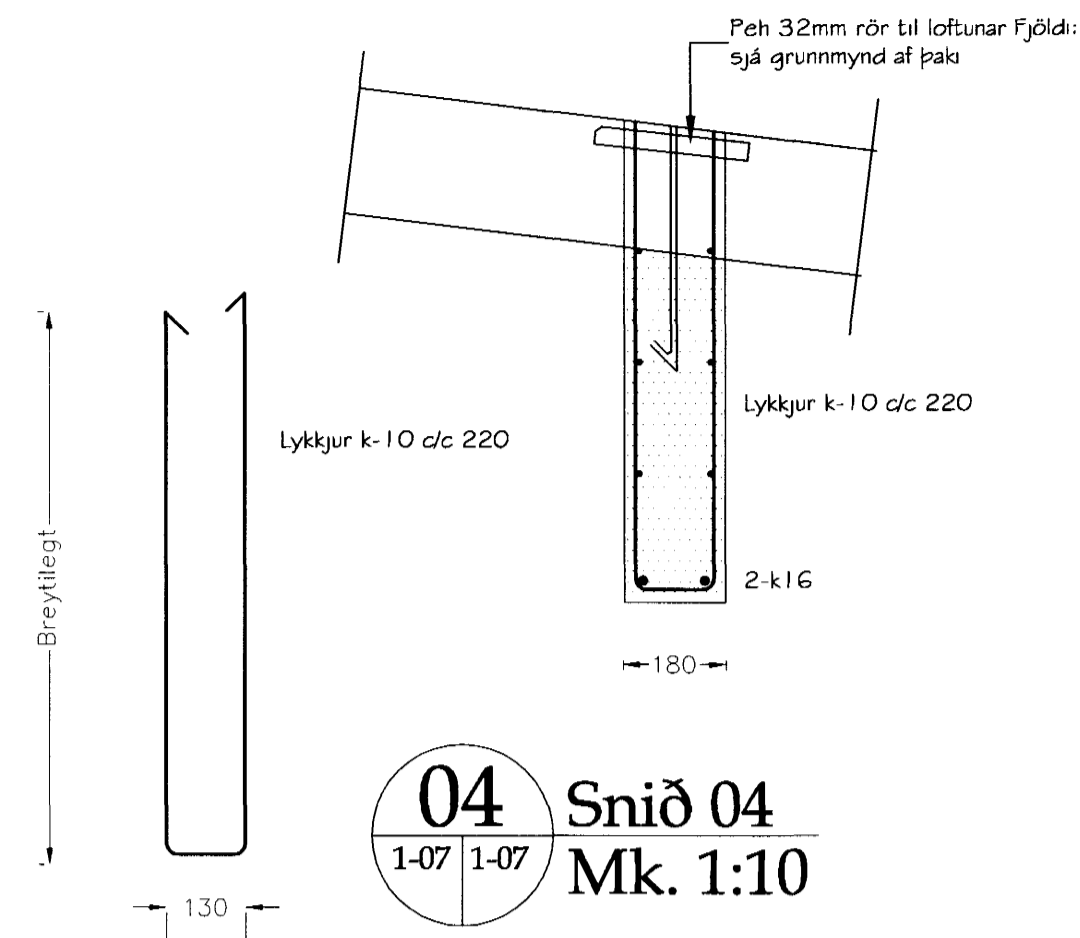
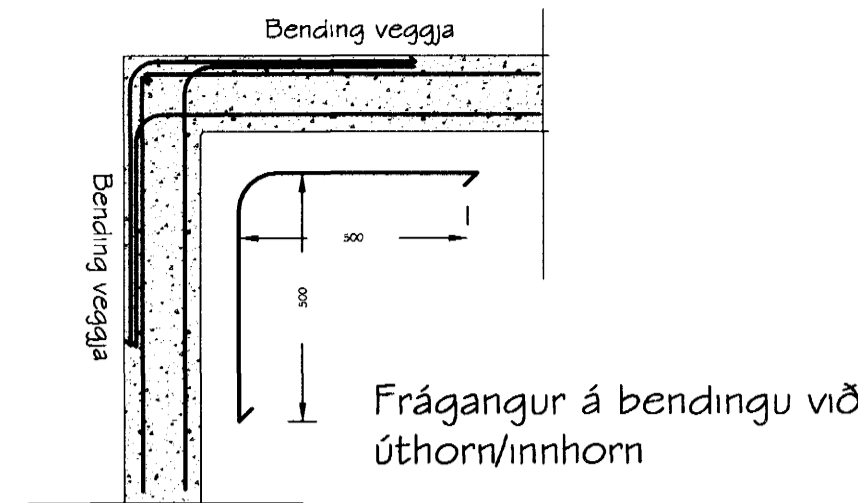
Steypa í veggjum er c-25

Allt bendistál er ks-500

Málsetningar eru í mm er kótar eru í metrum.

Sniðmyndir eru í mk: 1:10 en grunnmynd í mk: 1:50

Miðað er við að málsetningar arkitekta séu ráðandi



Ath: Sjá nánar teikningar arkitekta af frágangi þakkanta

Skýringar:

Allar málsetningar og efnisstærðir eru í mm nema annað sé tekið fram. Hæðarkótar eru í metrum. Allt timbur skal vera styrkleikaflokkað k18 skv.DS413 eða betra, þmt borðaklæðning. Timbur má ekki vera gegnumsprungið og trefjahall ekki vera meiri en 1:5. Velja skal kvistalítið timbur og sé kvistir á kanthlið ekki vera yfir 50% af breidd kantsins. Ekki má vera mygla eða gráget eða aðrir sveppir í timbrinu. Viðarraki skal vera minni en 18%.

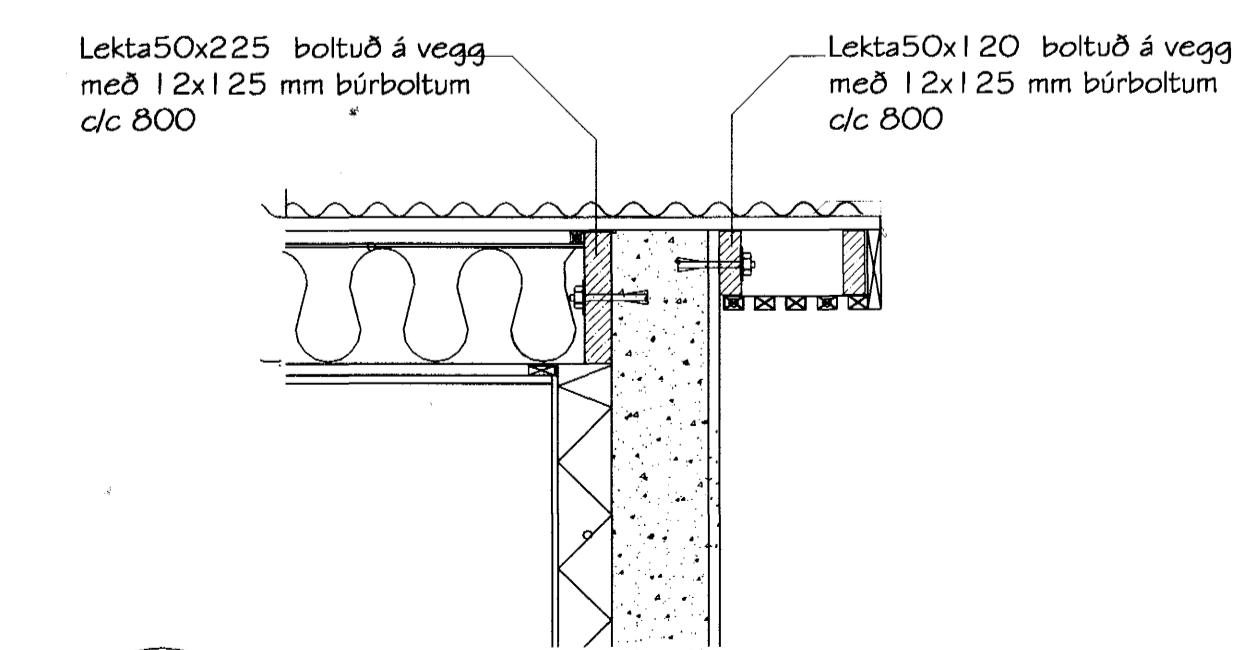
Borðaklæðning skal fest við sperrur með 2 stk 31/75þvernflúðum saum í hverja tengingufir sperru. Borð skulu vera sett saman yfir sperrum og meiga samsetningar ekki vera fleiri en tvær saman í röð. Endar borða slulu liggja þétt saman í samskeytum.

Allt timbur sem leggst að steypu eða stáli skal klætt með asfaltþappa.

Múrboitað, rær og skinnur skulu vera heitzinkhúðað. Skinnur skulu hafðar undir öllum róm.

Naglar skulu vera heitzinkhúðaðir.

Bending útveggja:
Bending útveggja er k10 c/c 220 lóðrétt en k10 c/c 200 lárétt tvöföld grind
Innveggir:
Bending innveggja er k10 c/c 250 # eingöld grind í miðjan vegg



02 Snið 02 Mk. 1:10

Grunnmynd þaks mk. 1:50

Áritun skipulagsyfirvalda
(Höfundur teikningar er óheimil án áritunar skipulagsyfirvalda)

Breytingar:	

Verkhliut:	Teikn nr.
Grunnmynd Þaks	1-07
	Tölvu nr.
	Verk. nr.

Tilvísanir: Samþykkt þann 06 OKT. 2004
Sjá teikn nr. 06 OKT. 2004

Verkefni:
Furuvellir 38

TSÓ ehf
Tækniþjónusta
KT. 601200-2440
Hrísateig 7
105 Reykjavík
S: 5533700, 8997864, 5812304
Fax: 5533700
Netfang: tso@simnet.is

Dagsetning: Júlí 2004
Mælikvarðar: 1:50, 1:20
Teiknað af: Sæma
Reiknað af: Sæma

Áritun hönnuðar (teikning þessi er ógild án áritunar hönnuðar)
Nafn: *[Signature]* Kenni: *[Signature]*

Áritun aðalhönnuðar samkv. byggingareglugerð
Nafn: *[Signature]* Kenni: 240657-5469

Hannað: **Sæmundur Óskarsson**
Byggingatæknifræðingur
KT. 180160-3109