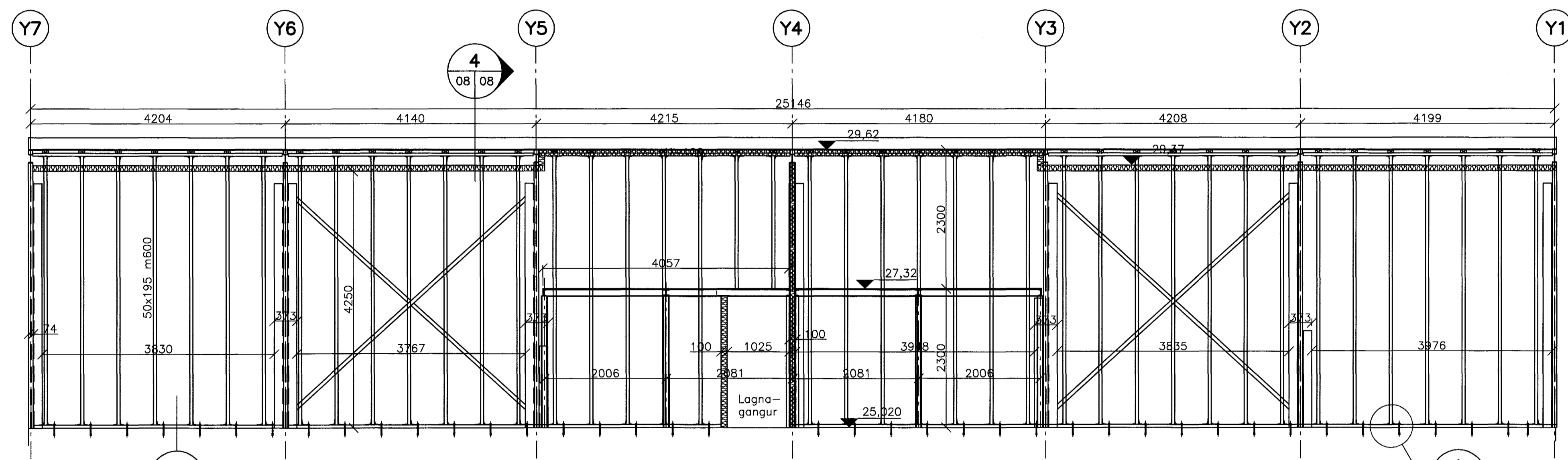
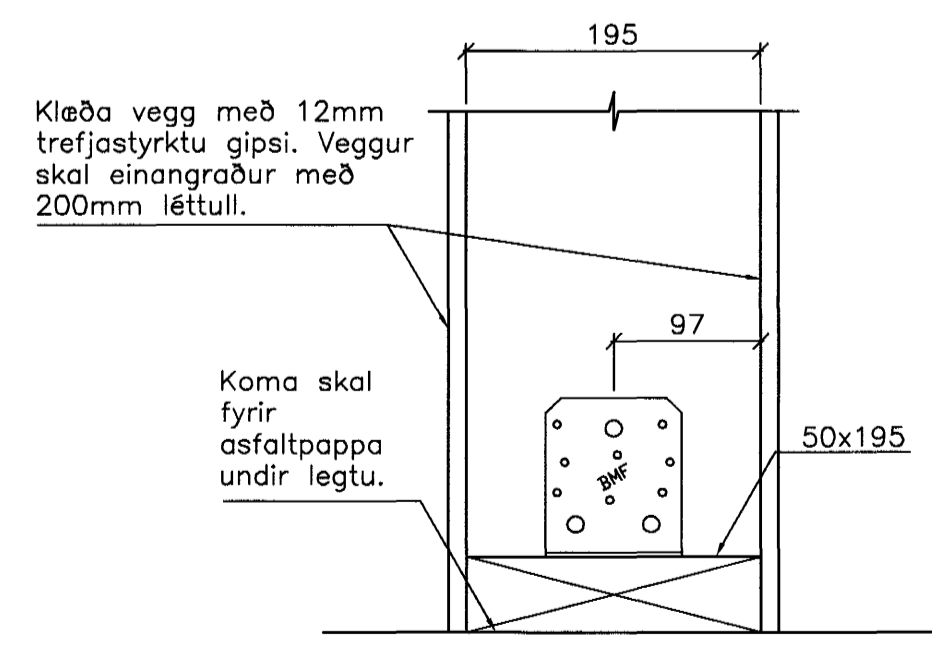


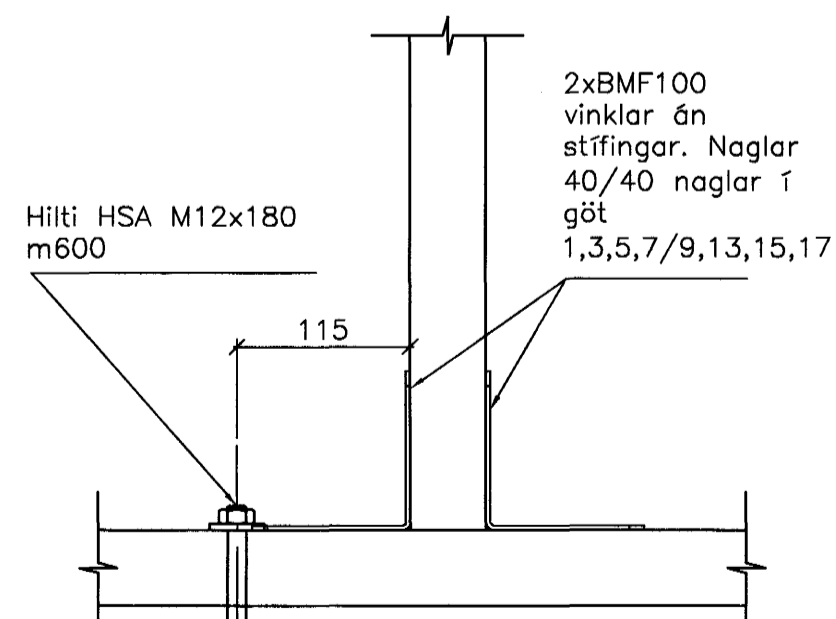
1 SNID
06 08
07 M.1:50



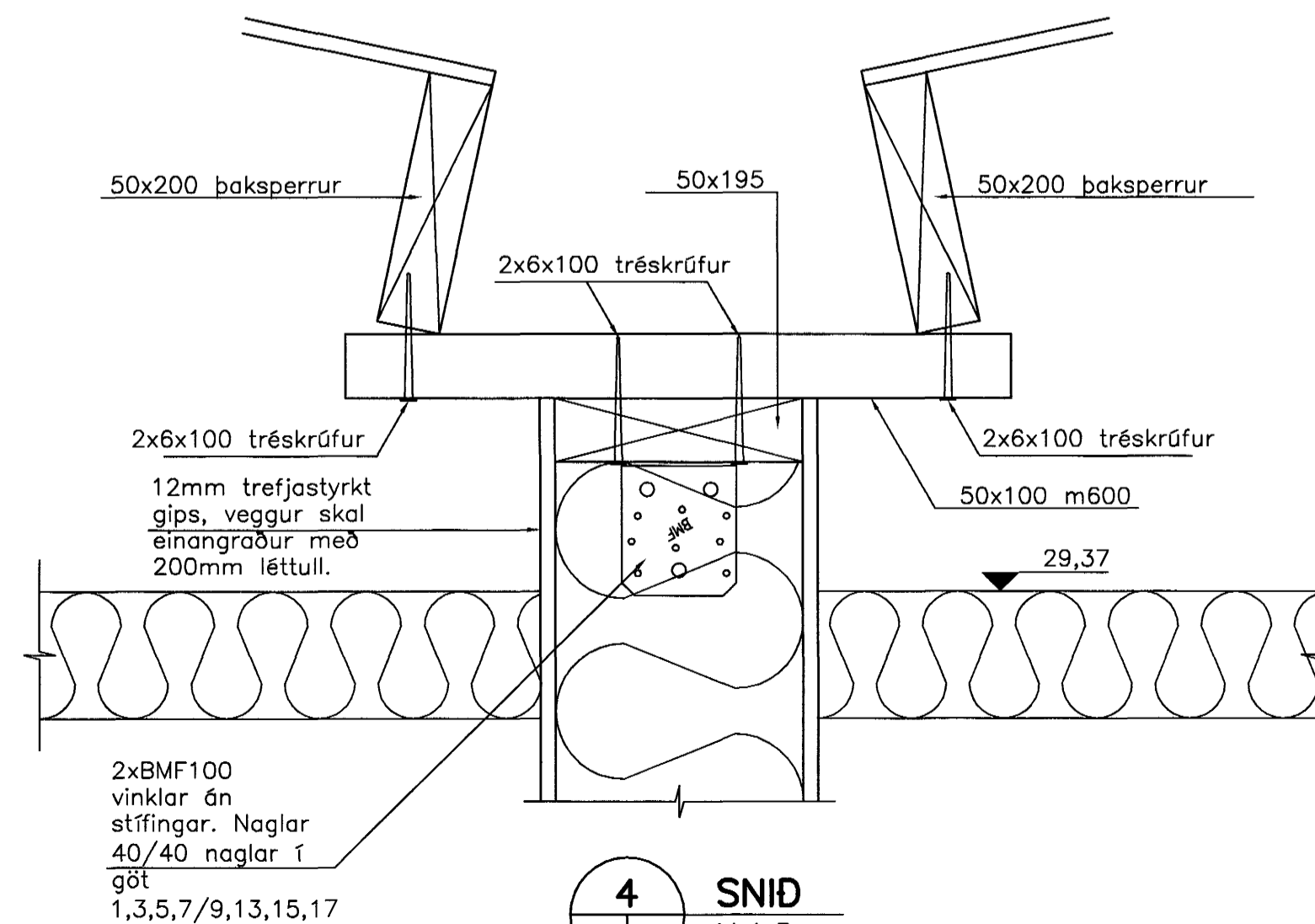
2 SNID
06 08
07 M.1:50



3 SNID
08 08
07 M.1:5



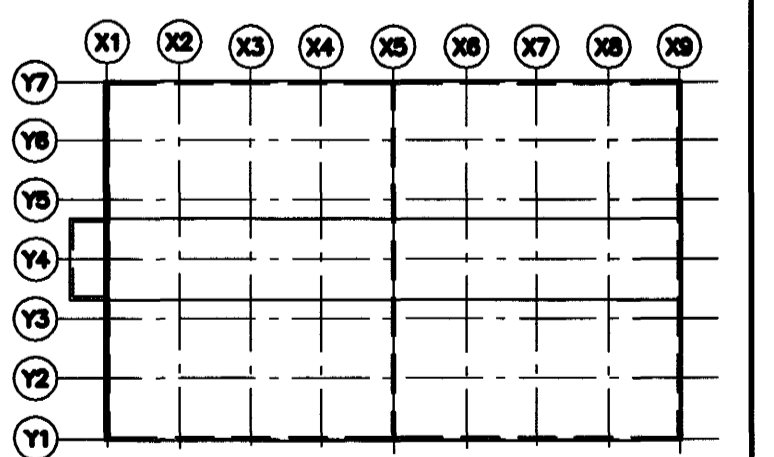
A SÉRMYND
08 08
07 M.1:5



4 SNID
08 08
07 M.1:5

Ártun samræmingarhönnuðar
AM

Br.	Daga.	Eðli breytingar	Hannað	Athugað



Samykkt þann
05. OKT. 2004

LYKILMYND
EYRARTRÖÐ 3
HAFNARFJÖRDUR
VEGGIR
SNID

Hannað	ÚA	Athugað	M. M.1:50, 1:5
Samb.	ÓLAFAR ADALSTEINSSON	Kl.	040548-2979
Daga.	Júlí 2004	Nr.	100-B-08