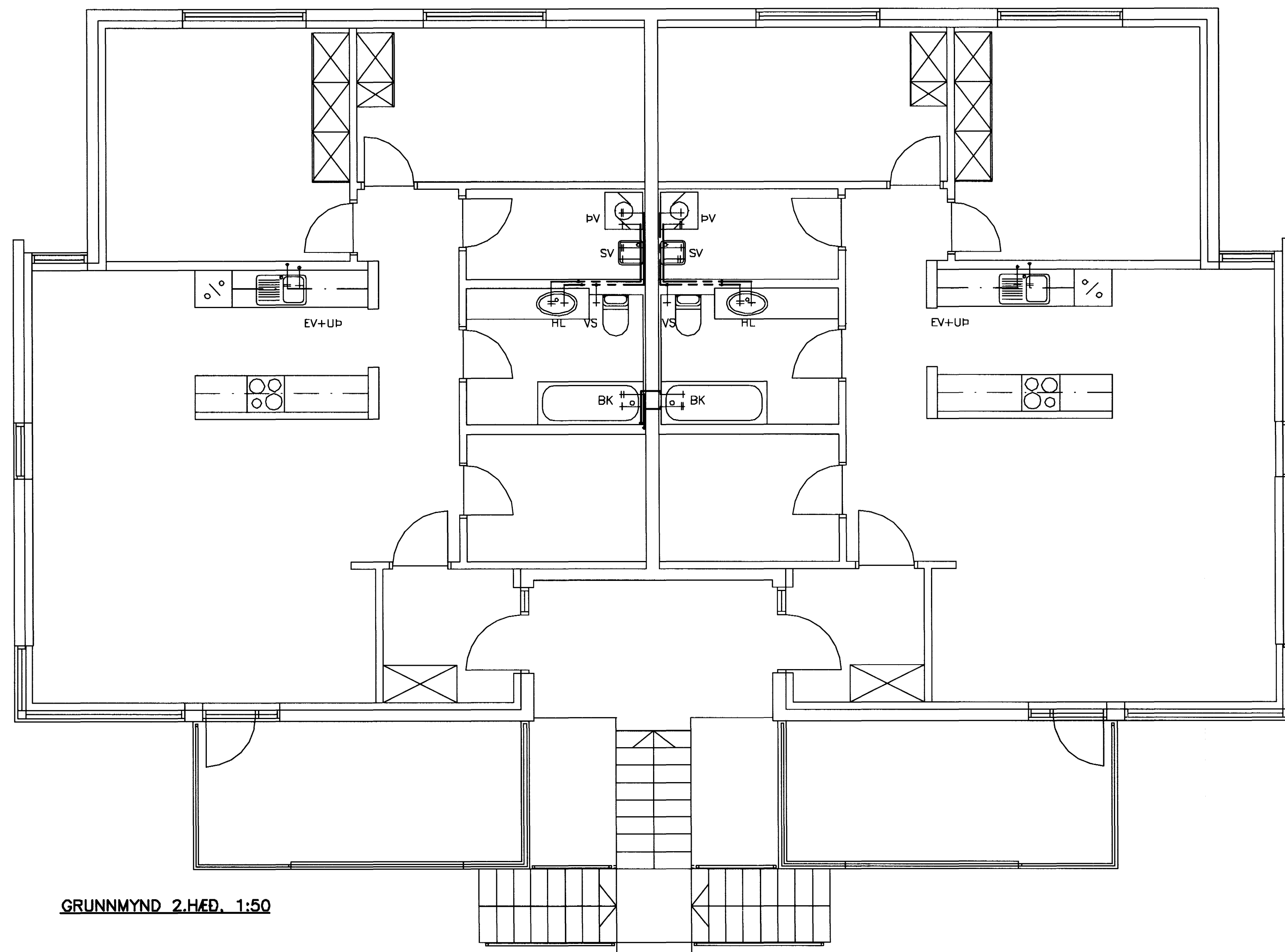
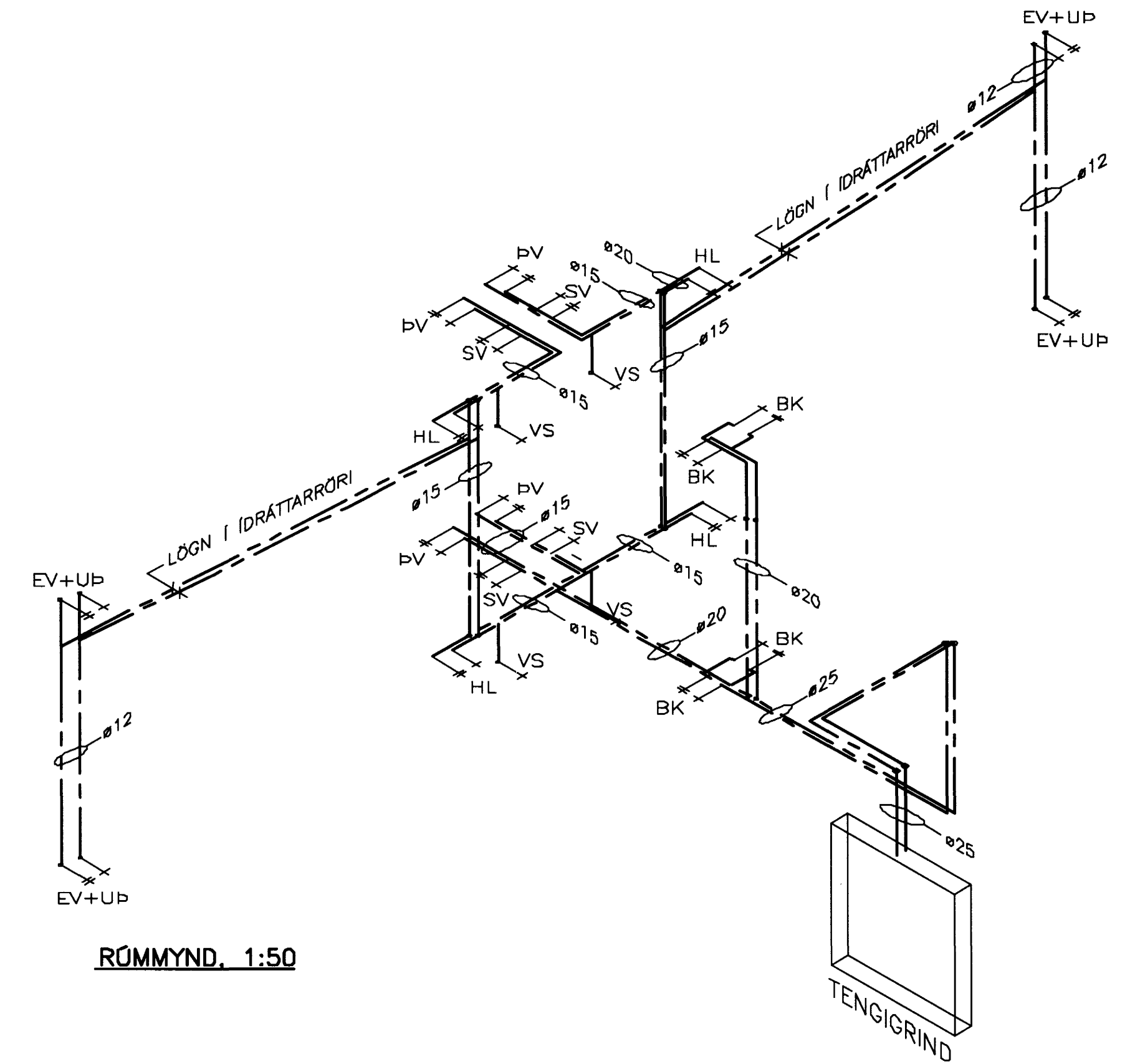


DAÐS:	NR:	ÞREYTINGAR:	SAMM:



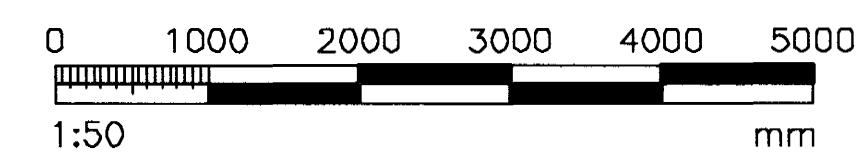
GRUNNMYND 2.HÆÐ, 1:50



RÖMMYND, 1:50

SKÝRINGAR
 STERD ENDALAGNA ø12 NEMA ANNAD SÉ TEKID FRAM
 NAFNMÁL ø25 SAMSVARAR ø32X3,0 ALPEX
 NAFNMÁL ø20 SAMSVARAR ø25X2,5 ALPEX
 NAFNMÁL ø15 SAMSVARAR ø20X2,25 ALPEX
 NAFNMÁL ø12 SAMSVARAR ø16X2,0 ALPEX
 FRÁ UNIPIPE EDA SAMBERILEGT

Móttaki: [Signature]
 Samþykkt þann 05 OKT. 2004



VERKFRÁÐIÞJÓUSTAN EHF
 GRÖÐSKEIÐUR 3 • 102 REYKJARK • SM: 520 9380 • NETFANG: jurg@vefr.is gsm@vefr.is

Byggingafrádráttur í Hafnarfirði
 F.h. Sigurbjarnar Halldósson

BYGGINGARFRÁDRÁTTUR	04.25	14.09.04
BYGGINGARFRÁDRÁTTUR	STEYPT HÖS	421
BYGGINGARFRÁDRÁTTUR	NEYSLUVÁTNSKERFI	L1
BYGGINGARFRÁDRÁTTUR	2.HÆÐ GRUNNMYND OG RÖMMYND	1:50
BYGGINGARFRÁDRÁTTUR	421	