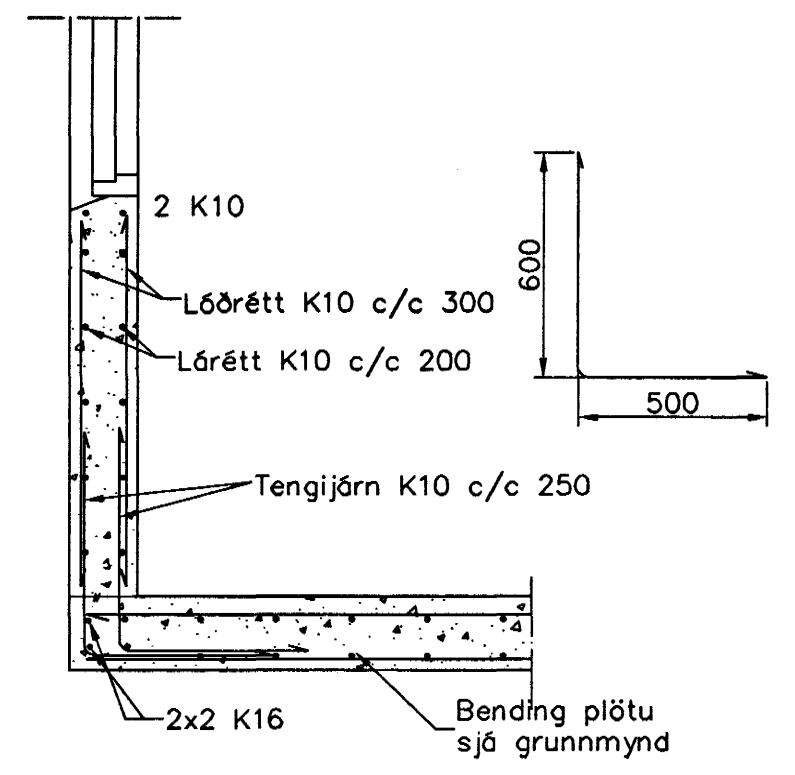
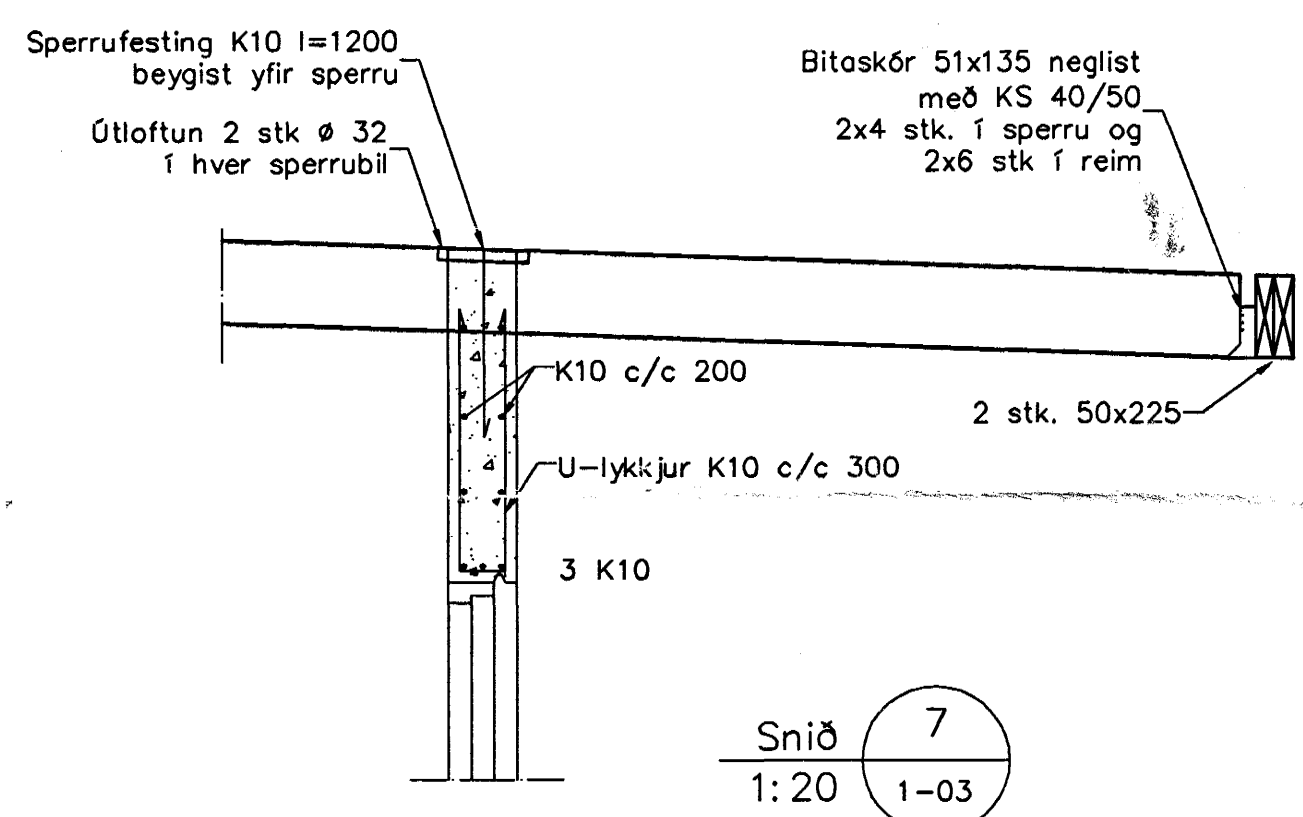


Byggingufulltrúi Hafnarfirðar  
 Afgreitt þann  
 02 NOV. 2004  
 Kristján Þórarinnsson



Snið 6  
 1:20 1-03



Snið 7  
 1:20 1-03

Veggir 1. hæð. Plata yfir 1. hæð. 1:50

**Skýringar**

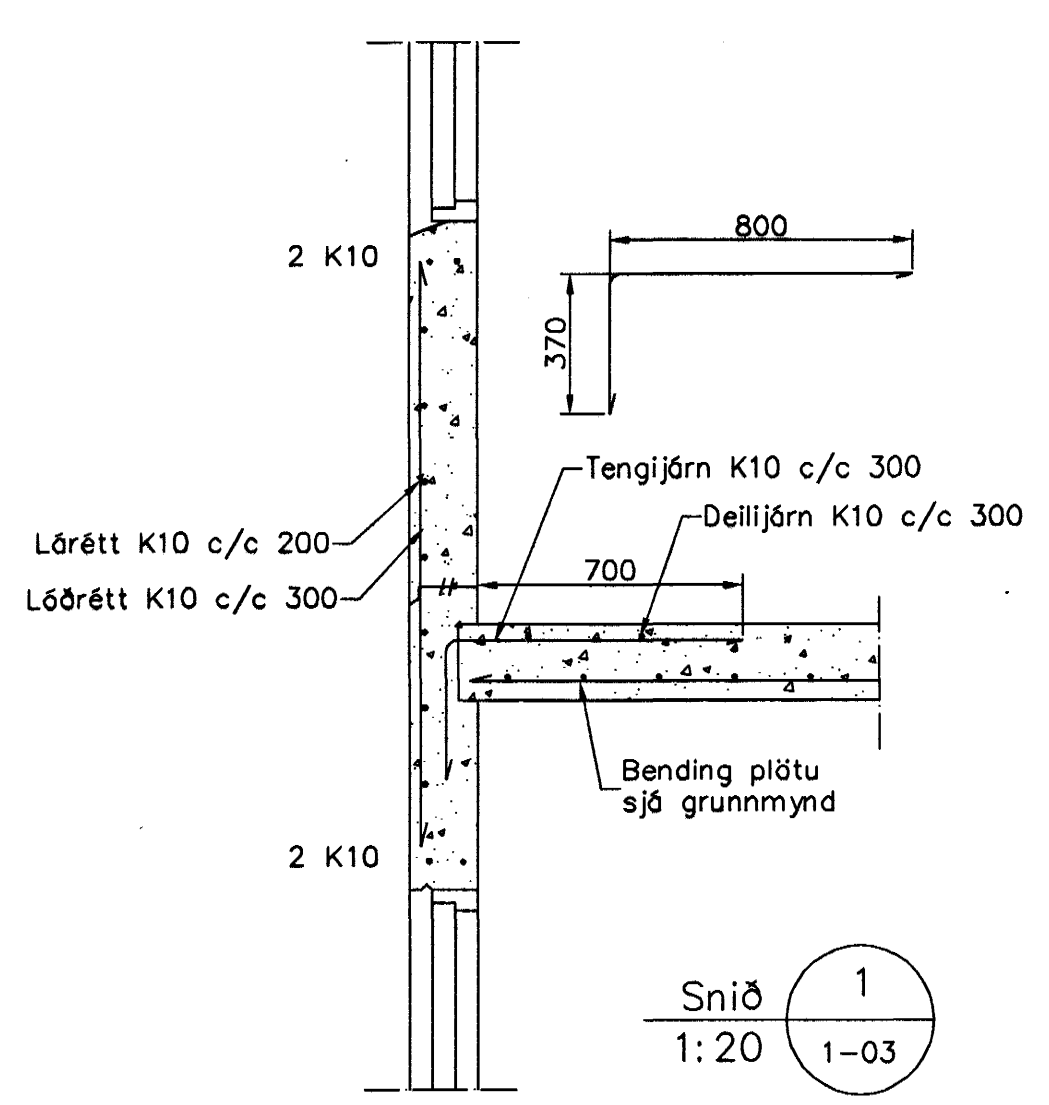
Almennar skýringar sjá blað 00-02  
**Sleypa**  
 Brotþolsflokkur: C25/28 samkv. ENV 206 (250)  
 Vátnssemstálar: skal vera minni en 0,55  
 Loftmagn: 5-7%  
 Signdi: 60-80 mm  
**Timbur**  
 Allt timbur í burðarvirki skal vera styrkleikaflokkað minnst K18 samkv. ÍST-DS 413 nema annað sé tekið fram í teikningum. Timbur sem leggst að eða í steypu skal fúaverja ó viðurkenndan hátt. Leggja skal ljúrupappa milli trés og steypu

**Stál**

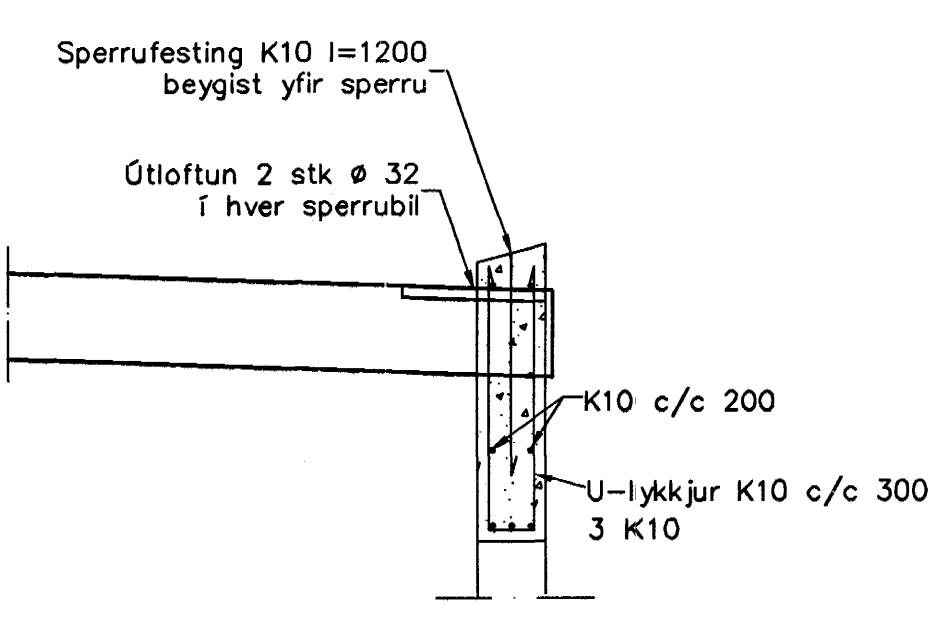
Allt stál í burðarvirki skal vera Fe 360 samkv. ÍST- DS 412 nema annað sé tekið fram í teikningum. Allt stál innanhús skal grunna með ryðvarnarmáningu. Allt stál utanhús skal heitgalvanhúða.

**Samþykkt þann**  
 02 NOV. 2004

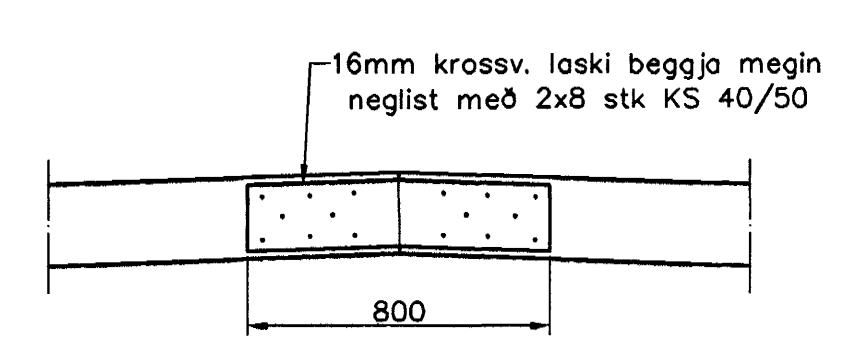
M. HUNTINGDON-WILLIAMS  
 130755, 8019  
 A BALUNHUBUR



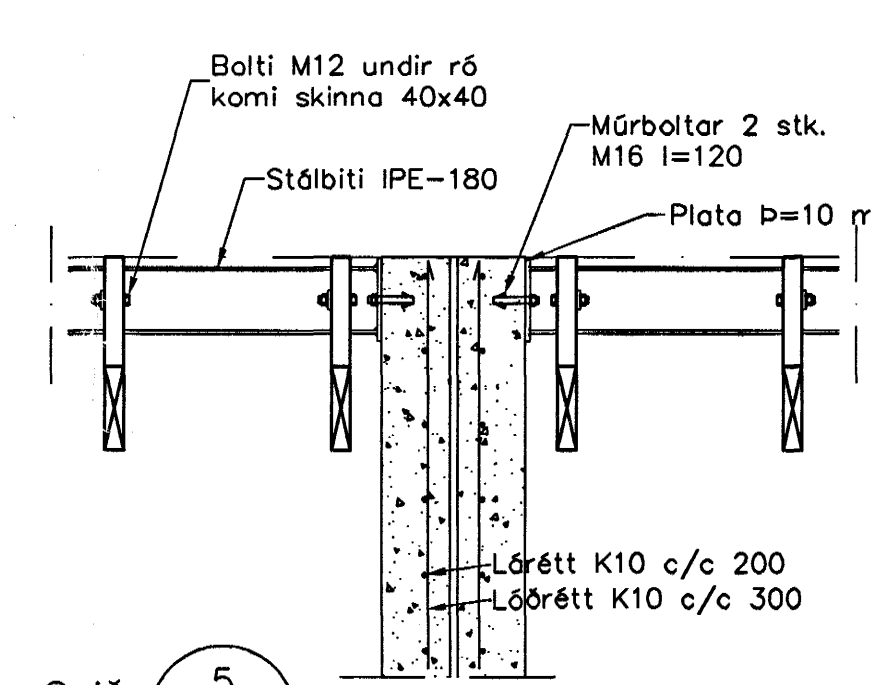
Snið 1  
 1:20 1-03



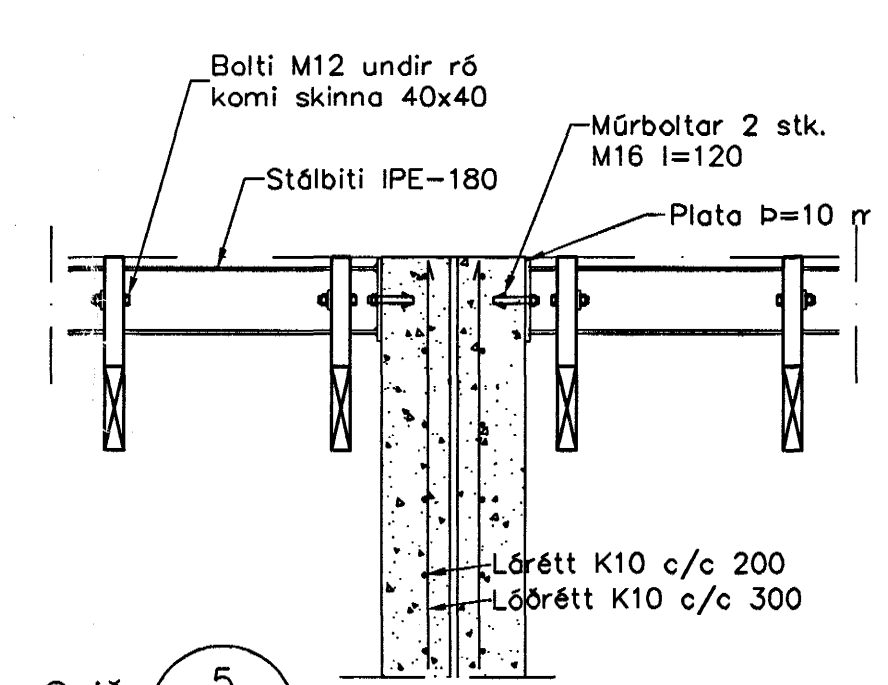
Snið 2  
 1:20 1-03



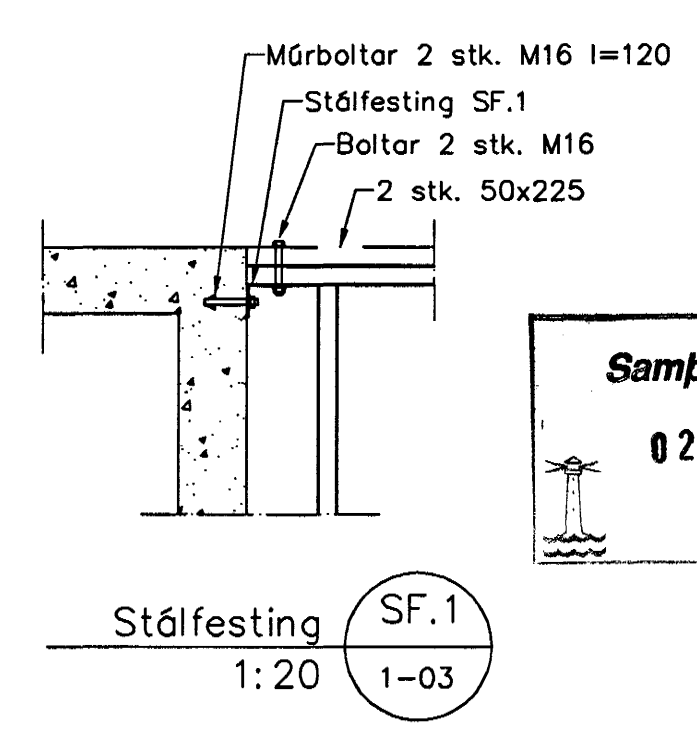
Snið 3  
 1:20 1-03



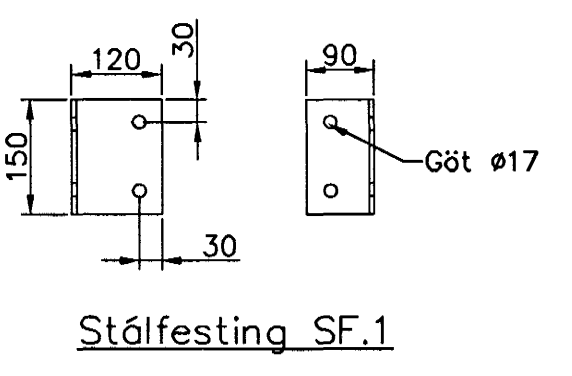
Snið 4  
 1:20 1-03



Snið 5  
 1:20 1-03



Stálfesting SF.1  
 1:20 1-03



Stálfesting SF.1  
 1:20 1-03

Útgáfa	Breyting	Dagsetning	Hannað
<b>Sveinbjörn Hinriksson</b> Byggingateknifræðingur Kf. 100051-2520 Brekkugötu 8 Hafnarfirði Sími: 555-4008, 861-9851 Netfang: svinnh@stj.is			
Staður: Fífuvellir 5 og 7 Hafnarfirði Skýring: Veggir 1.hæð, Plata yfir 1.hæð		Kvarði: 1:20 1:50 Dagsetning: 1.11.04 Verkr.: 16-04 Teikn.nr.: 1-03	