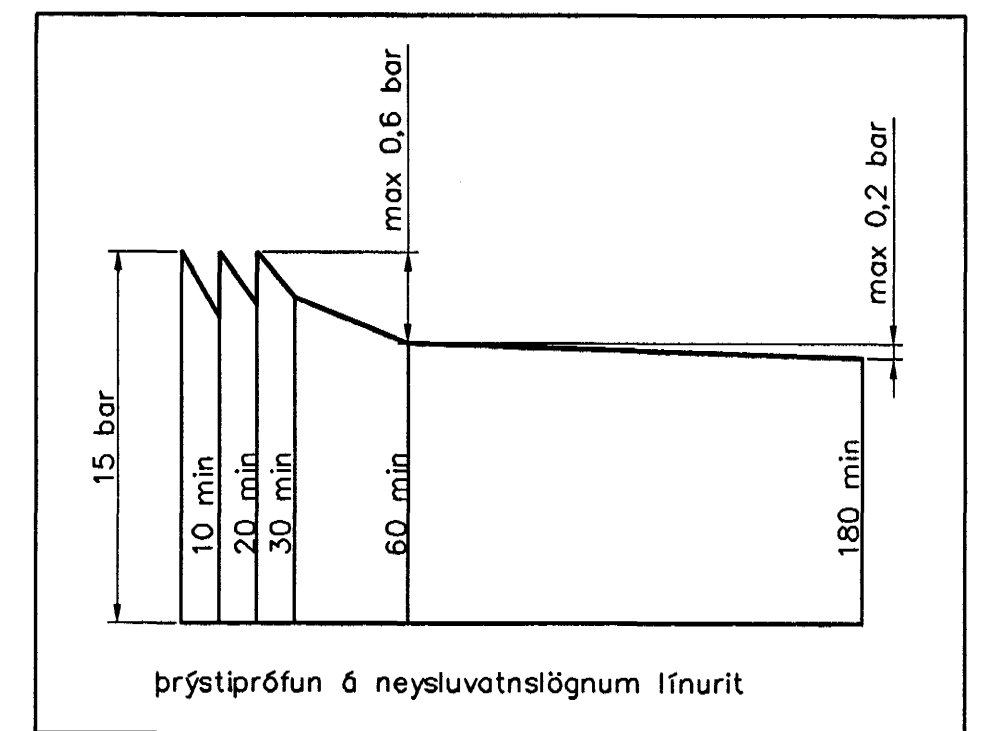


Furuvellir 34					
Gólfhiti					
Staðsetning	Hitabörf	Flatarm.	Hitabörf	Gólfhiti	lengd
	W	m2	w/m2		m
Geymsla	590	6,1	97	20x2 c/c 250	24
Bífréidageymsla	1580	24,8	64	20x2 c/c 250	99
Herbergi	950	11,1	86	20x2 c/c 200	56
Anddyri	640	6,2	103	20x2 c/c 200	31
V.S.	200	2,4	83	20x2 c/c 200	12
Eldhús	1410	17,5	81	20x2 c/c 200	88
Herbergi	870	12,2	71	20x2 c/c 200	61
Badherbergi	590	6,7	88	20x2 c/c 200	34
Hjón	1430	16,1	89	20x2 c/c 200	81
Stofa/Borðstofa	2400	30,2	79	20x2 c/c 200	151
Fjölskylda	820	20,2	41	20x2 c/c 200	101
Þvottur	300	6,7	45	20x2 c/c 200	34
Samt. =	11780			Samt. =	770

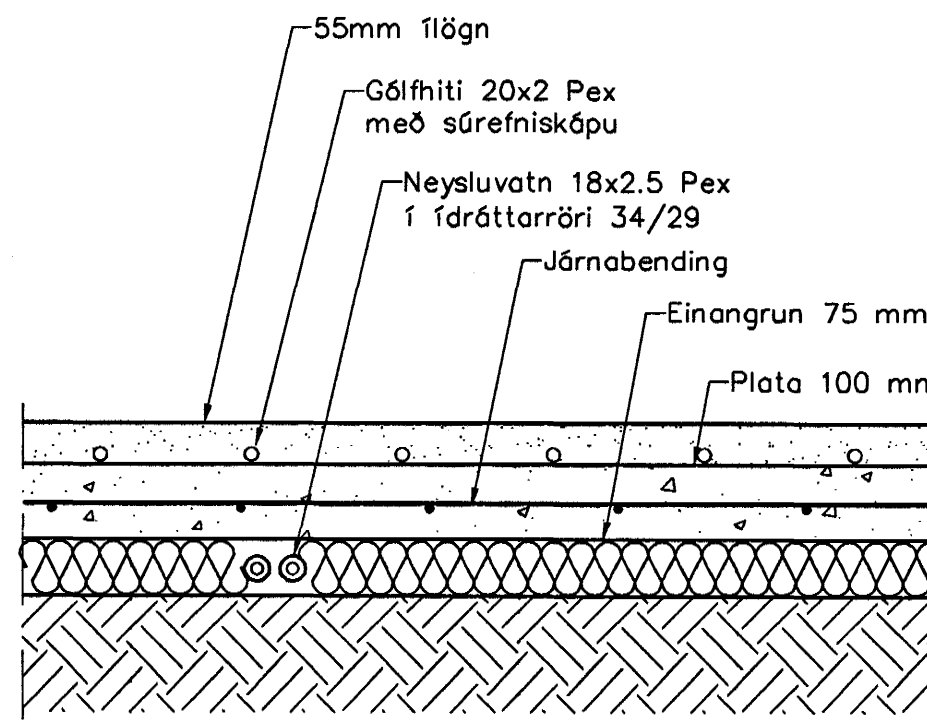
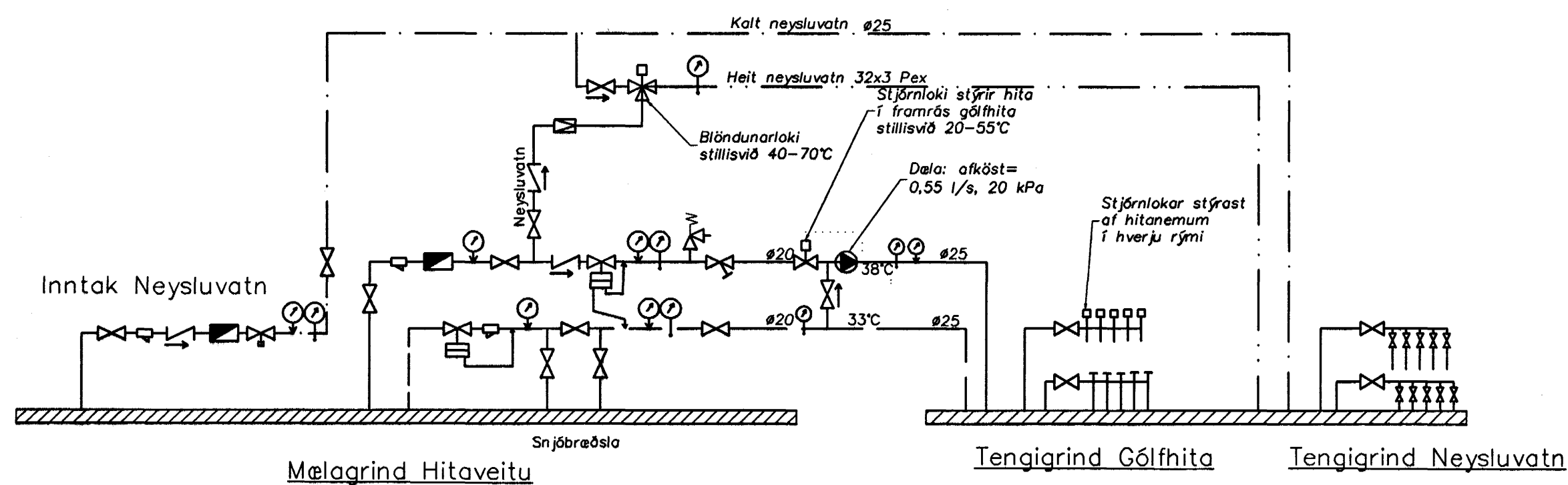
Gólfhiti, Grunnmynd, 1:50



**Hitalagnir, Skýringar**  
 Gólfitalagnir eru 20x2 Pex með súrefniskápu. Eingöngu skal nota viðurkennt efni, og gæta skal Þess allir hlutir kerfisins séu frá sama framleiðanda. Festingar skal setja á lagnir með mest 1-1,5 metra millibili. Setja skal þrjár festingar við beygjur. Beygjuradúfus skal ekki vera meiri en 5x þvermál pípu.

Þrýstiprófun á lögnum skiptast í tveir lotur. Fyrri lota er framkvæmd í 1 klst. og er Þrýstingurinn 9 bör Þrýstifall má vera max 0,6 bör á seinni 30 min. Seinni lota er gerð framhaldi af fyrri lotu og tekur 2 klst. Þrýstifall má vera max 0,2 bör.

Sampykkt þann  
 22. NOV. 2004  
 Byggingafrádrátturinn í Hafnarfirði  
 Þf. Sigurbjartur Halldórsson



Hita- og vatnslagnir, Snið í botnplötu, 1:10

Útgáfa	Breyting	Dagsetning	Hannað
Sveinbjörn Hinriksson Byggingatæknifræðingur Kt. 160851-2529 Brekkgötu 8 Hafnarfirði Sími: 555-4008, 861-9851 Netfang: svennih@is.is		Staður Furuvellir 34 Hafnarfirði	
		Skýring Gólfitalagnir	
Hannað / Teknað <i>[Signature]</i>	Kvæði 1:50	Dagsetning 16.11.04	Verks. 07-04 Teikn.nr. 2-03