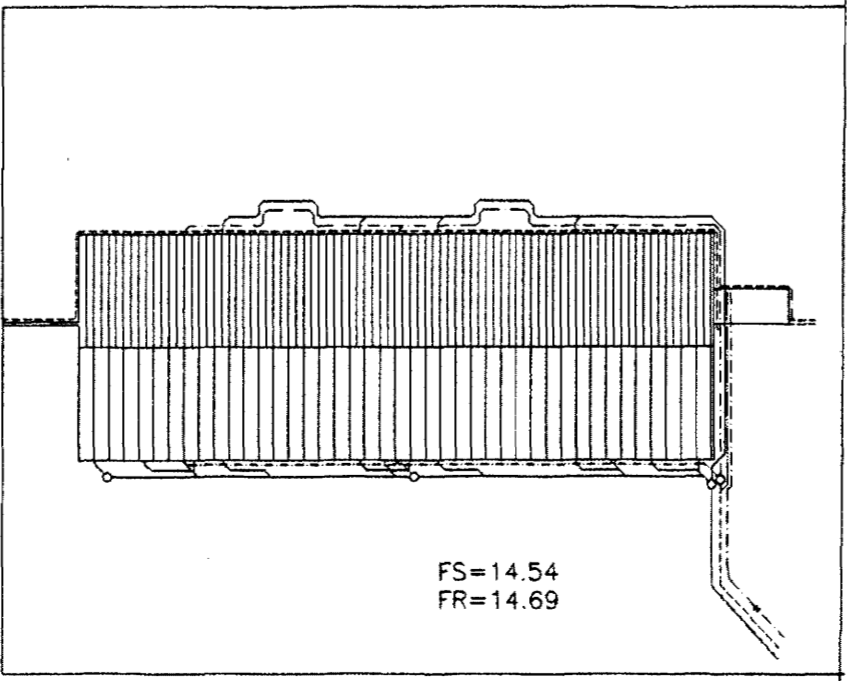


SKÝRINGAR mengunarvarnir
 Öflugdrum og / eða börum mengunarvarnaráðaði verði komið fyrir í samræði við heilbrigðisettitit og skv. gildandi reglugerðum.

- TÁKN FYRIR LAGNIR**
- SKULPÖGN
 - REGNVATNSÖGN
 - JARÞVATNSÖGN
 - NEVSLUVATN
 - BAKRENNSLI HITAVEITU

SKÝRINGAR
 Fréveitilagur undir botnplötu og utan með hási skulu vera ör PVC. Aður en byrjað er á lagningu röra skal jafna undirlagð vandlega en undir og umhverfis rörin skal vera minnst 150 mm sandlag. Leggja skal rör með vandvirki á sandlagið. Þannig að engar skemmdir verði á rörunu og það fái jafnan stuðning. Skreyta skal rör með þör til gerðum þéttling. Þess skal gett að rör geti þanist eðlilega.



AFSTÖÐUMYND 1: 500

GRUNNMYND 1: 50

Br.	Dags.	Eðli breytinga	Slgn

BREKKUTRÖÐ 3 HAFNARFIRÐI
 GRUNNMYND-GRUNNLAGNA
 Samþykkt þann 23. NOV. 2004
 MKV. 1:50 1:500
 DAGS. JÚNÍ. 2003
 VERK NR. 2418
 TEIKN. NR. 2-01
 HANNAD. SIG. ÞORLEIFSSON KT. 241148-3009
 TEIKNAD. G.H.
 YFIRFARIÐ
 TÆKNIPJÓNUSTA SIGURDAR ÞORLEIFSSONAR ehf
 STRANDGÖTU 11 220 HAFNARFIRÐI
 Sími 555-4255 FAX 565-2875
 E-mail taeknipjonusta@islandia.is
 kt: 440693-2539